

LICUADORA INDUSTRIAL DE VOLTEO

MODELO: LI-12VAM

Tapa esférica en acero inoxidable T-304 grado alimenticio que se fija al vaso.

Asas cubiertas con nitrilo vulcanizado para una mejor manipulación del vaso soportando altas temperaturas.

Vaso de alta resistencia fabricado en acero inoxidable T-304 grado alimenticio.

Aspas de abanico diseñadas para una molienda más densa en mayores cantidades y en menor tiempo.

100% Grado Alimenticio

Grasa vegetal para no contaminar la molienda.



Tapón alimentador y empaque de nitrilo, grado alimenticio que permite el sello hermético del vaso evitando derrames y contaminación de la molienda.

Broches satinados en Al-304 con flejes templados que garantiza el cierre hermético de la tapa.

Rompeolas troquelado para una mejor molienda.

Fácil manejo por su sistema de volteo que evita tener que cargar el vaso.

Protector térmico que detecta la variación en la temperatura del equipo protegiendolo de sobrecalentamiento.

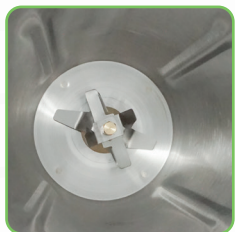
Base pedestal en tubo de acero inoxidable.



Broche de acero



Corona de polipropileno de alta densidad.

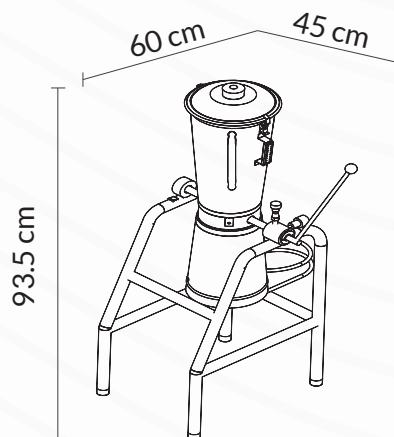


Aspas de Abanico



Sistema de Volteo

CARACTERÍSTICAS



MODELO:	LI-12VAM
CAPACIDAD:	12 Litros
PESO:	22.5 Kg
MOTOR:	1.5 h.p.
RPM:	3520
VOLTAJE:	127 v / 220 v
HZ:	60 Hz
FASE:	1
AMPERAJE:	15