

EXTRACTOR INTERNATIONAL

MODELO: EX-A

Pisador ABS más ligero para mayor rapidez al introducir el vegetal.

Broches satinados en Al-304 con flejes templados que garantiza el cierre hermético de la tapa.

- Fáciles de operar y limpiar
- Disponible en 127 v y 220 v
- Gran aprovechamiento de frutas y vegetales
- Coladores de malla en acero inoxidable T-304 grado alimenticio.
- Disco sierra de acero inoxidable.
- Roldana protectora de derrames para evitar introducción de líquido al motor.
- Produce más de 90 litros por hora.
- Expulsión automática del bagazo.

Tápa de acrílico transparente color humo que permite ver la operación del equipo.

Depósito fabricado en acero inoxidable T-304 grado alimenticio

Protector térmico que detecta la variación en la temperatura del equipo protegiéndolo de sobrecalentamiento.

Foco piloto que indica cuando el extractor está funcionando.



100% Grado Alimenticio



Broche de Acero



Disco de Sierra

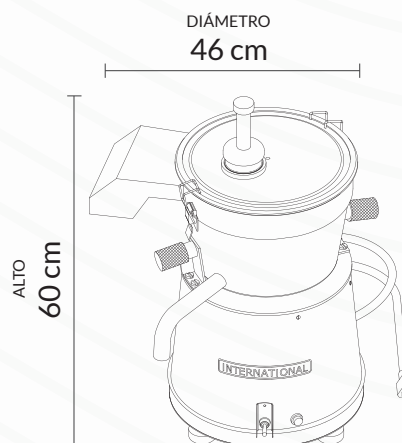


Interruptor y foco



Pisador ABS

CARACTERÍSTICAS



MODELO:	EX-A
PESO:	18 Kg
POTENCIA:	0.75 HP
RPM:	3450
VOLTAJE:	127 v
HZ:	60 Hz
FASE:	1
AMPERAJE:	10.4

