

USO DE SU VITRINA:

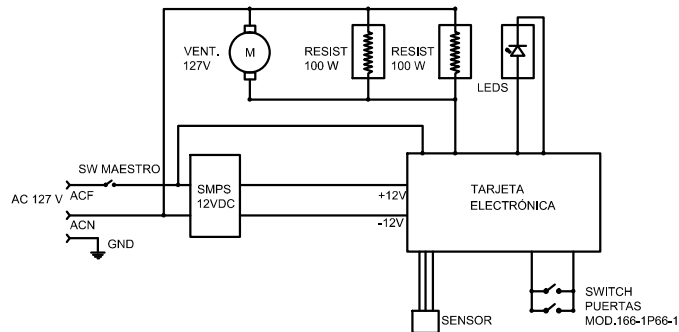
Para hacer funcionar su Vitrina correctamente siga los siguientes pasos:

- Conecte la vitrina a una toma única de corriente.
- Para energizar el aparato accionar el interruptor Ⓞ
- Para programar la temperatura deseada oprima el botón 📏 hasta que parpadee el display, con los botones ▲ ▼ seleccione la temperatura oprima nuevamente el botón 📏
- Para iniciar el ciclo oprima el botón ⌚ y encenderá el led 🔥 el cual no se apagará hasta que se alcance la temperatura determinada.
- El ciclo no iniciará si el led 🚪 está encendido esto indica que alguna de las puertas está abierta.
- Con el botón 🌞 podrá encender o apagar la iluminación de su vitrina de forma independiente.

LIMPIEZA:

- Antes de comenzar con los trabajos de reparación o limpieza, asegúrese que el equipo ha sido desconectado de la toma de corriente y se ha enfriado.
- No utilice ningún producto ácido para la limpieza de su equipo, para ello solo utilice una franela húmeda.
- Para protegerse de una descarga eléctrica, nunca sumerja su aparato, el cable y el enchufe en agua u otros líquidos.
- No utilice ningún chorro de agua a presión para limpiar su vitrina.

DIAGRAMA ELÉCTRICO:



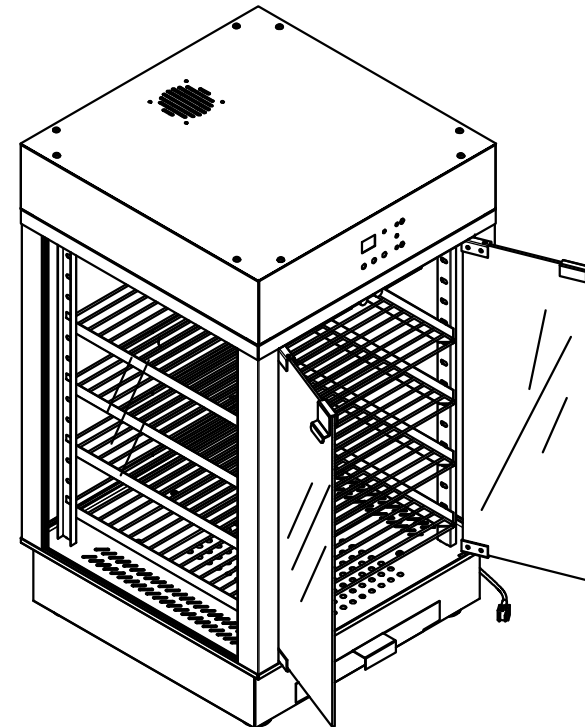
ELEMENTO	W	R.P.M.	VOLTS	Hz	FASE
VENTILADOR	1.5	2750	127 V	60	1
RESISTENCIA	100 X 2		127 V	60	1
LED	3.7V		127 V	60	1

VC-11810

INTERNATIONAL®

EXPERIENCIA Y SERVICIO CON LA TÉCNICA MÁS AVANZADA

INSTRUCTIVO Y GARANTÍA VITRINA CONSERVADORA



MOD. VC-1 SM

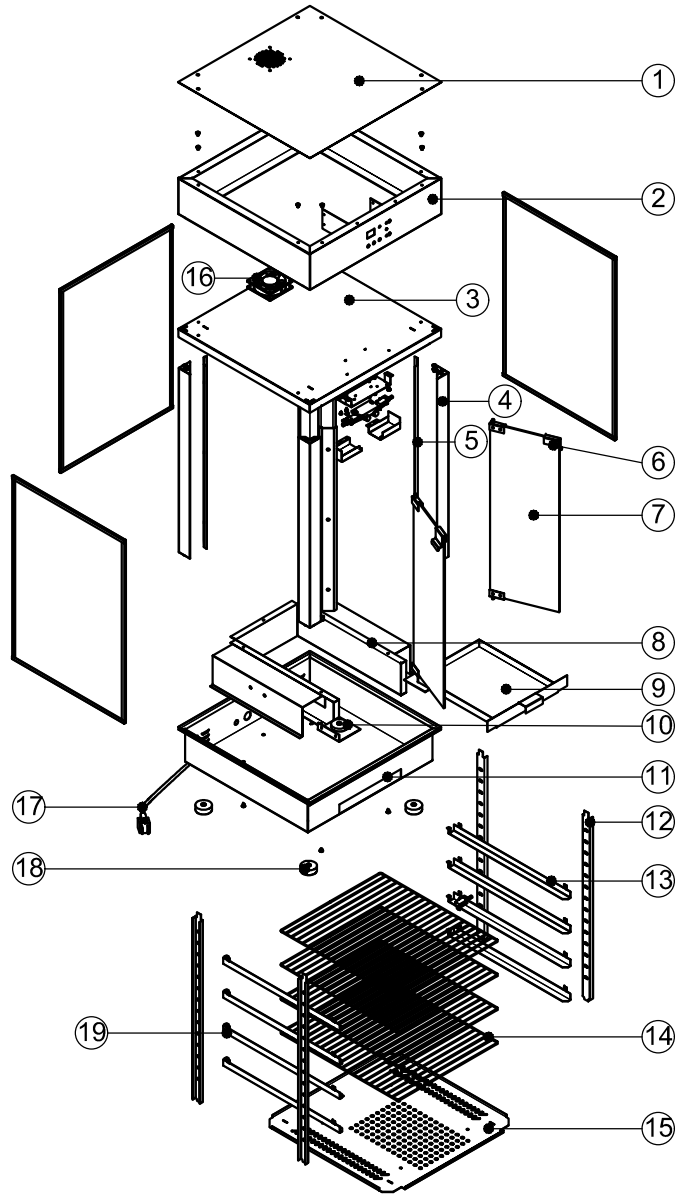
VECA INTERNACIONAL, S.A. DE C.V.

TEL. Y FAX. 2619-7160 al 89
e-mail: ventas@international.com.mx
www.international.com.mx

HECHO EN MÉXICO

Domicilio Planta: Monte Alto No. 1, Parque Industrial Izcalli, Cd. Nezahualcoyotl, Estado de México, C.P. 57810
Domicilio Fiscal: Revillagigedo No. 61, Col. Centro, Delegación Cuauhtemoc, CDMX, C.P. 06070

EXPLOSIVO DE PARTES



PIEZAS PRINCIPALES DE SU VITRINA CONSERVADORA

NOMBRE	CLAVE
(1) TAPA ENVOLVENTE COPETE VC-1 SM	SNVCSLF002
(2) ENVOLVENTE COPETE VC-1	SNVCSLF001
(3) TAPA INTERIOR VC-1	SNVCSLF014
(4) POSTE VC-1	SNVCSLF012
(5) SOPORTE VIDRIO VC-1	SNVCSLF011
(6) JALADERA PUERTA VC-1	SNVCSLF023
(7) PUERTA CRISTAL	SNVCSL002
(8) BASE SOPORTE COLADOR VC-1	SNVCSLF010
(9) CHAROLA DE MIGAJAS VC-1	SNVCSLF006
(10) RESISTENCIA ELECTRICA	CAJASLF037
(11) BASE VC-1	SNVCSLF004
(12) POSTE SOPORTE REJILLAS VC-1	SNVCSLF017
(13) SOPOTE REJILLAS DER VC-1	SNVCSLF024
(14) REJILLAS VC-1	SNVCSLA001
(15) COLADOR VC-1 SM	SNVCSLF005
(16) VENTILADOR 120V	SNVCSLS009
(17) CABLE TOMACORRIENTE	SG00SGS031
(18) PUNTO DE APOYO	SG00SGS008
(19) SOPORTE REJILLAS IZQ VC-1	SNVCSLF018

NOTA: Para mayor información sobre otras partes que conforman su vitrina conservadora, consulte al fabricante.

PRECAUCIONES IMPORTANTES:

El uso de aparatos eléctricos requiere de precauciones básicas de seguridad, incluyendo las siguientes:

- 1.- Lea todas las instrucciones y recomendaciones del presente instructivo.
- 2.- Verifique que los voltajes de su instalación y su aparato correspondan (127 V) . El conectar su aparato a un voltaje incorrecto, corre el riesgo de fundir la resistencia y/o cualquier otra parte eléctrica, anulando la garantía.
- 3.- No debe colocar su Vitrina en el agua o en cualquier otro líquido
- 4.- Su Vitrina está equipada con una clavija con tierra incluida, ésta encajará en un enchufe eléctrico de un solo sentido esta es una característica de seguridad diseñada para proteger su equipo. No intente anular esta característica de seguridad del toma corriente modificándola o eliminándola, es importante que su instalación este prevista de un sistema de tierras para evitar problemas con descargas eléctricas, en caso contrario, corre el riesgo de dañar su resistencia u otra parte eléctrica, anulando la garantía.
- 5.- Luego de desempacar su Vitrina, lave las parillas, siguiendo los pasos que se describen en la sección de limpieza.
- 6.- No ponga en funcionamiento su Vitrina si tiene el cable o la clavija dañados, después de que el aparato haya sufrido una caída o presentado un funcionamiento defectuoso. Llame a nuestro centro de servicio para obtener información.
- 7.- Evite que el cable tomacorriente cuelgue por el borde de la base, ni que toque superficies calientes.
- 8.- Al desconectar el cable tomacorriente, el interruptor de encendido debiera estar en la posición apagado.
- 9.- No coloque objetos en el toldo de su vitrina ya que pueden obstruir la salida de aire.
- 10.- Coloque su Vitrina sobre una superficie plana, no la ponga sobre manteles, plásticos o semejantes.
- 11.- Su Vitrina conservadora esta diseñada para conservar los alimentos calientes según la temperatura que se programe, pero no es para calentar alimentos ya fríos.
- 12.- El equipo no esta diseñado para ser utilizado por personas(incluyendo niños) con limitaciones físicas, sensoriales o
- 13.- La Vitrina conservadora genera calor en la base de la misma se recomienda tener cuidado en su manejo.
- 14.- Solo un técnico calificado debe llevar a cabo reparaciones y el mantenimiento del equipo, no intente repararlo usted
- 16.- Cuando el aparato este encendido y se surta producto o se mantenga la puerta abierta el sistema mantendrá las resistencias inactivas hasta que se cierren ambas puertas.