



Mejores ideas para cocinar



MANUAL DE INSTALACIÓN, OPERACIÓN Y MANTENIMIENTO DE HORNO CONVECCIÓN

PARA MODELOS: HC-35-C Y HC-35-C-XL

¡BIENVENIDO!

¡FELICIDADES!



Usted ha adquirido un Horno de Convección profesional CORIAT el cual ha sido cuidadosamente diseñado, construido, calibrado y certificado con los más altos estándares de calidad para otorgarle años de servicio continuo; además de que los componentes han sido verificados con las más rigurosas pruebas de laboratorio para garantizar su funcionamiento óptimo.

Por favor lea las instrucciones escritas en la presente guía para instalar su equipo y ponerlo a funcionar lo antes posible; además de mantener su equipo en óptimas condiciones tanto físicamente como en rendimiento.

Gracias por elegir un equipo Coriat para su establecimiento, esperamos brindarle una experiencia inigualable, de la misma manera esperamos que disfrute su equipo y que satisfaga todas sus necesidades.

De parte de todas las personas que conformamos Coriat

¡MUCHAS GRACIAS!



ÍNDICE

3. INTRODUCCIÓN

- 3. Información importante de seguridad
- 4. Registro de equipo
- 5. Acerca de los aceros

6. ESPECIFICACIONES

- 6. Datos técnicos del equipo
- 6. Requisitos eléctricos
- 7. Diagrama eléctrico del equipo

8. ANTES DE EMPEZAR

- 8. Desembalaje
- 8. Limpieza inicial
- 9. Ubicación
- 9. Nivelación

10. INSTALACIÓN

- 10. Instructivo de ensamble de base estructural
- 12. Cambio de espreas para gas natural
- 13. Instalación del equipo
- 14. Conexión a gas L.P. ó natural (Un solo equipo)
- 15. Conexión a gas L.P. ó natural (Varios equipos)

16. PRIMER USO

- 16. Control digital
- 17. Operación / funcionamiento
- 19. Programar una receta

20. CUIDADO Y LIMPIEZA

- 20. Generalidades
- 20. Limpieza del acero
- 22. Eliminación de tinte térmico
- 23. Limpieza de accesorios niquelados

24. MANTENIMIENTO

- 24. ¿Qué hacer en caso de avería?
- 25. Posibles problemas que puede mostrar el display del control digital
- 26. Refacciones

28. ASISTENCIA

INTRODUCCIÓN

ES MUY IMPORTANTE LEER ESTE MANUAL ANTES DE INSTALAR Y PONER A FUNCIONAR SU EQUIPO

Siga cuidadosamente todos los procedimientos escritos en este manual con el fin de garantizar su seguridad y el funcionamiento correcto del equipo.

Su seguridad y la de los demás es lo más importante para nosotros, por lo que de acuerdo a las directrices habituales sobre etiquetado de seguridad y riesgos potenciales, se utilizarán las siguientes palabras e iconos a lo largo de todo el manual:



Se utiliza la palabra PELIGRO, ADVERTENCIA o PRECAUCIÓN para indicar que existe un riesgo potencial o inmediato que pueden provocar lesiones personales y en algunos casos, la muerte; además de causar posibles daños considerables en la propiedad o en el mismo producto si se hace caso omiso a los avisos acompañados con este símbolo.

AVISO

Se utiliza para notificar al personal de instalación, funcionamiento o mantenimiento sobre aspectos importantes que no están relacionados con riesgos.

La guía para solución de problemas y la lista de componentes que se adjuntan al presente manual sirven como referencia general, y su uso está dirigido a personal técnico con la formación adecuada.

AVISO

Conserve esta guía, la garantía y toda la documentación, ya que se considera una parte inherente al equipo. El manual y su contenido (instrucciones, diagramas, esquemas, avisos y etiquetas) deben permanecer con el equipo si éste se vende o se traslada de lugar; además, se deberá facilitar al propietario o gerente del negocio o al personal encargado de la capacitación de éste equipo.

Éste equipo está diseñado para cocinar y/o procesar únicamente alimentos. No se recomienda ningún otro uso de éste artefacto.

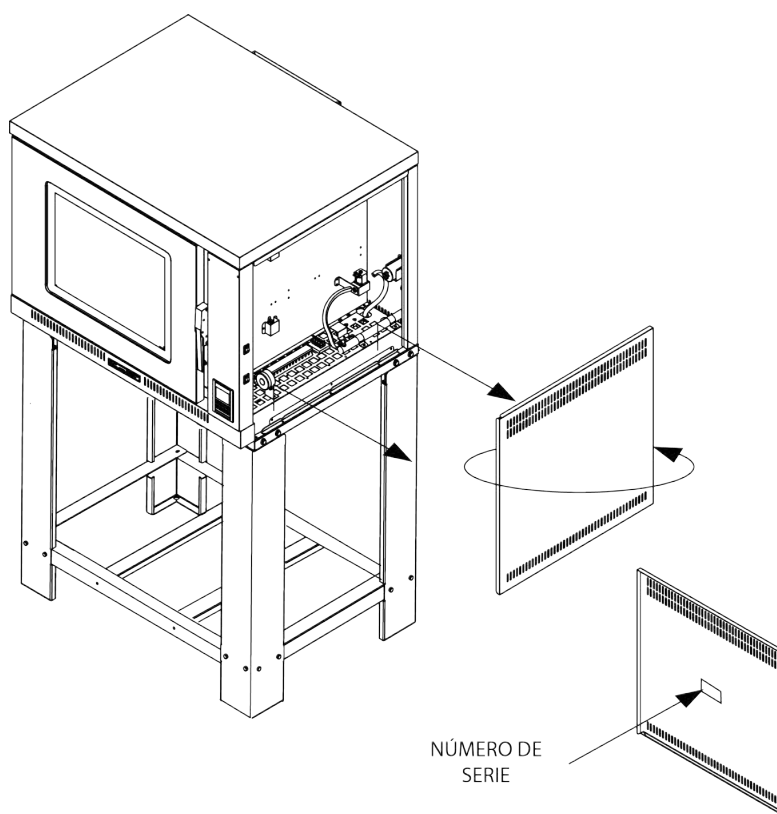
El equipo está diseñado para su utilización en establecimientos comerciales cuyos empleados estén familiarizados con el uso, las limitaciones y los riesgos asociados al mismo. Las instrucciones de funcionamiento y advertencias son obligatorias, y todos los usuarios deberán comprenderlas.

INTRODUCCIÓN

REGISTRE SU EQUIPO

Puede encontrar el número de serie grabado en el interior del panel derecho de su equipo. Para acceder a este, deslice ligeramente el panel lateral derecho del equipo hacia arriba y jale hacia usted como se muestra en la imagen.

NÚMERO DE SERIE:



No olvide registrar su equipo en nuestra página de internet:

www.coriat.com.mx/garantia/registro-productos

Con el cual, usted gozará de los beneficios de la garantía que incluye su equipo.

INTRODUCCIÓN

INFORMACIÓN IMPORTANTE SOBRE LOS ACEROS

Tome en cuenta que todos los aceros inoxidable son susceptibles a la corrosión, si no se protegen adecuadamente durante su uso y funcionamiento.

Si su equipo se ubicará en un ambiente salino-corrosivo, tales como ciudades costeras, deberá tener un mantenimiento más frecuente a uno que se encuentre en un ambiente normal, ya que la sal contenida en el entorno acelerará el proceso de corrosión.

Los aceros al carbono y los aceros aluminizados también se corroen; por lo que deben tener un mantenimiento periódico para conservar la integridad del material.

Consulte nuestro apartado de cuidado y limpieza para conocer cómo conservar su equipo en óptimas condiciones.

Hay cinco cosas básicas que pueden romper la capa superficial protectora del acero inoxidable y permitir que se genere corrosión:

- 1) Limpiadores fuertemente alcalinos.
- 2) Depósitos calcáreos del agua.
- 3) Cloruros de los ambientes marinos y álcalis.
- 4) Componentes o utensilios de hierro y aceros al carbono que estén en contacto directo.
- 5) Humedad en contacto con el acero inoxidable.

NOTA

Todo acero inoxidable es susceptible de oxidación si no se trata correctamente o está en un ambiente inadecuado.

Por ningún motivo coloque su equipo en la intemperie.



ESPECIFICACIONES

DATOS TÉCNICOS DEL EQUIPO

Voltaje de operación: 127V 60Hz
Potencia total: 432W
Corriente: 6.0A
Potencia de cocción:
HC-35-C: 60,000 BTU'S
HC-35-C-XL: 80,000 BTU'S
Motor: 370W 5.5A 127V 60Hz
Foco: 25W 0.2A 127V 60Hz 300°C E-14
Módulo de ignición: 6W 0.03A 127V 60Hz
Válvula solenoide: 9W 0.07A 127V 60Hz

REQUISITOS ELÉCTRICOS

- 1.- Antes de proceder a la conexión del equipo, verifique que el suministro eléctrico en donde se colocará sea el siguiente: 127 VCA 60 Hz (nominal).
2. La fábrica envía horno cableado para servicio eléctrico monofásico, NO arranque la conexión de tierra ni utilice adaptadores. El horno no se encuentra aprobado para su conversión al sistema bifásico ni trifásico. La conversión al sistema bifásico o trifásico anulará la garantía. El cable del equipo únicamente podrá ser reemplazado por personal calificado.
3. Para protección de su equipo use un regulador de voltaje de al menos 500 Watts, ya que pueden ocurrir daños no cubiertos por la garantía por altas y bajas de voltaje.



PRECAUCIÓN

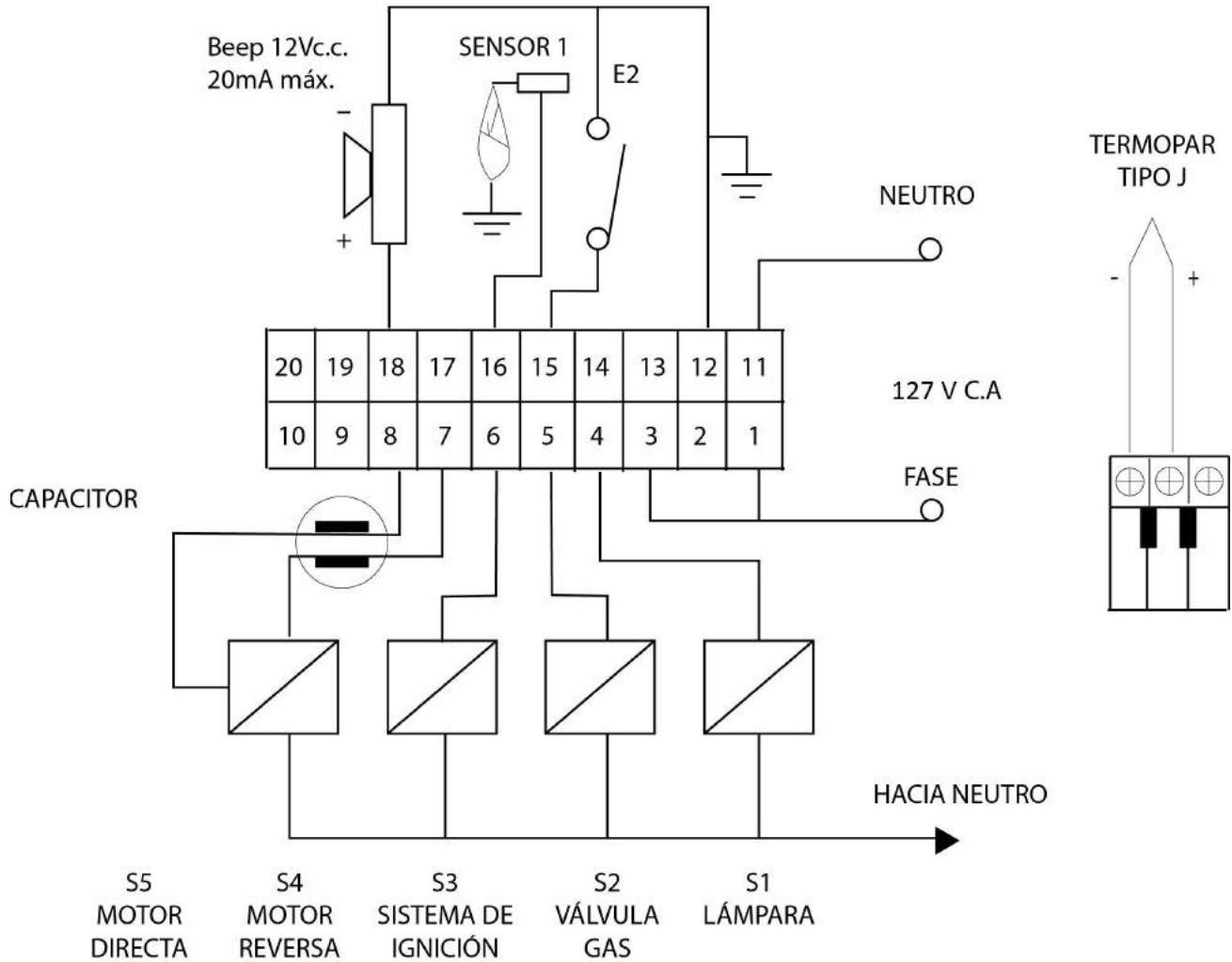


El calibre, tipo de aislamiento y la capacidad de temperatura del cable, así como el tipo, tamaño y construcción del conductor, deben cumplir o superar las especificaciones correspondientes de los códigos locales. ES NECESARIO EL USO DE UN REGULADOR ELÉCTRICO CON SUPRESOR DE PICOS.



ESPECIFICACIONES

DIAGRAMA ELÉCTRICO DEL EQUIPO



⚠ ADVERTENCIA ⚠

Cerciórese de que el voltaje de la fuente de potencia coincida con el voltaje rotulado en la placa de identificación de la unidad. Las conexiones eléctricas deben llevarse a cabo por un técnico de mantenimiento calificado conforme a las normas eléctricas aplicables. No almacene gasolina ni otros materiales inflamables ni corrosivos cerca de su equipo.



ANTES DE EMPEZAR

DESEMBALAJE

Remueva la película plástica de PVC, así como todos los protectores y/o sujetadores que fueron aplicados en fábrica de todas las partes del equipo con el fin de salvaguardar el traslado del mismo; si estas películas permanecen en el equipo durante un largo periodo de tiempo, pueden desprender aromas desagradables. Si permanecen durante el funcionamiento del equipo, serán muy difíciles de eliminarlos posteriormente.



LIMPIEZA INICIAL

Todas las partes del equipo deben ser limpiadas cuidadosamente con un paño limpio y húmedo, asegurándose de remover toda la suciedad, deberá dejar el mueble perfectamente seco, de lo contrario puede sufrir deterioro importante al exponerlo al calor.

Posteriormente realice una inspección al aparato, para asegurarse que no presentó daños durante el transporte y descarga.

El transportista o repartidor deberán asumir la responsabilidad por la entrega del aparato sin daños y completo; si recibe daño el equipo, deberá hacerse la reclamación al transportista.

PRECAUCIÓN

No realice la limpieza con las manos descubiertas, es importante utilizar guantes mientras realiza la limpieza.

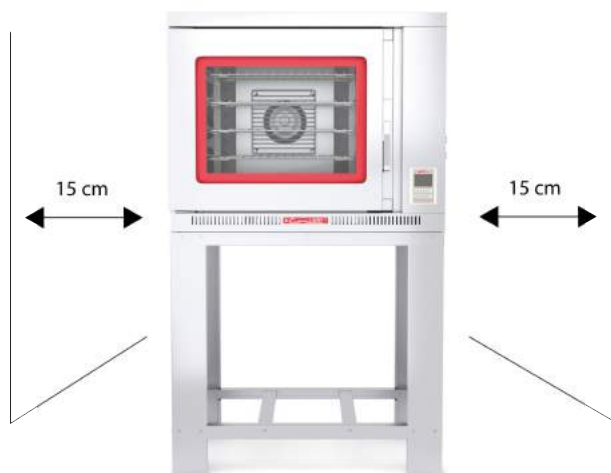


ANTES DE EMPEZAR

UBICACIÓN

El equipo debe ser colocado a una distancia mínima de 15 cm de muros y pisos. Además debe ubicarse en un lugar fresco y ventilado pero sin corrientes de aire que puedan apagar las llamas, adicionalmente deberá estar ubicado lejos de material inflamable.

Asegúrese que el lugar donde instalará el equipo, soporta el peso del mismo.



NIVELACIÓN

Para un funcionamiento apropiado, el equipo debe ser nivelado y ajustado con los tornillos de la base, utilice un nivel de burbuja para facilitar dicha tarea; esto con el fin de evitar futuros problemas con la apertura de la puerta o partes móviles del equipo. Gire con la ayuda de una llave hacia el sentido de las manecillas del reloj para subir los tornillos hasta que se encuentre nivelado el equipo.

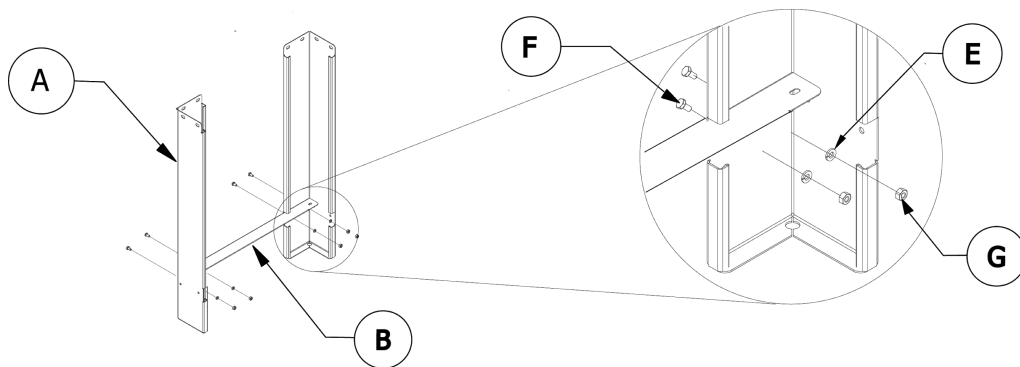




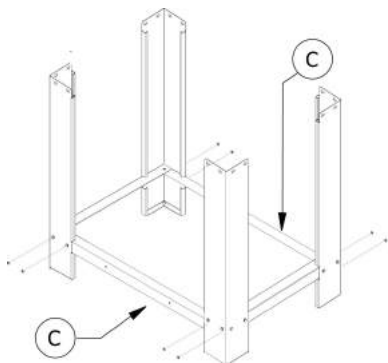
INSTALACIÓN

INSTRUCTIVO DE ENSAMBLE DE BASE ESTRUCTURAL

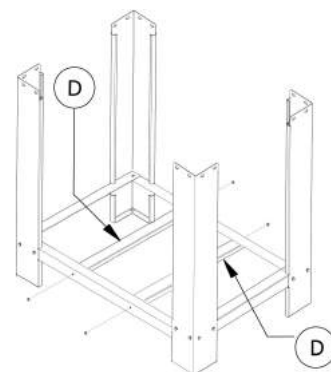
Pieza A	Pieza B	Pieza C	Pieza D	Pieza E	Pieza F	Pieza G
Pata angular 4 Piezas	Perfil lateral 2 Piezas	Larguero 2 Piezas	Soporte central 2 Piezas	Rondana 20 Piezas	Tornillo 20 Piezas	Tuerca 20 Piezas



1. Coloque uno de los perfiles laterales (Pieza B) sobre 2 de las patas (Pieza A) y asegurelo con el tornillo (Pieza F) y con la rondana de presión (Pieza E) . Por el otro extremo del tornillo coloque la tuerca (Pieza G) hasta asegurarse de que quede apretado. Haga este paso con las otras 2 patas con el otro perfil lateral.



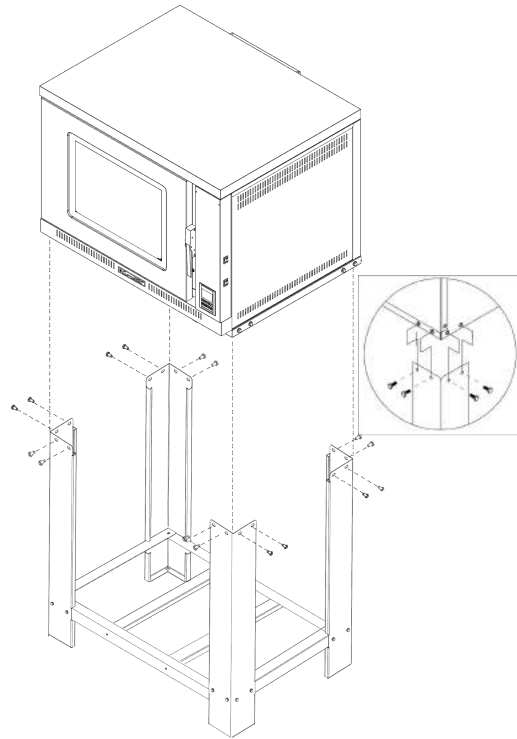
2. Coloque los dos largueros (Pieza C) por dentro de las 4 patas ya ensambladas y de la misma manera, coloque sus respectivas rondanas, tornillos y tuercas.



3. Coloque los 2 soportes centrales (Pieza D) por debajo del marco inferior que se ha formado y asegúrelos con sus respectivas rondanas, tornillos y tuercas.



INSTALACIÓN



4. Coloque el equipo sobre la estructura ya armada, tomando en cuenta que la parte superior de cada una de las patas quede por dentro del marco inferior del equipo de cocción. Posteriormente asegúrelo colocando sus respectivas rondanas, tornillos y tuercas.



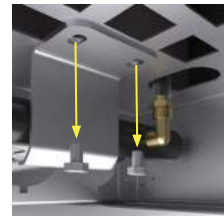
NOTA: No debe colocar ningún objeto bajo su horno, tales como cajas, ollas, etc... ya que estos obstruyen el flujo de aire necesario para la correcta combustión en su horno.



INSTALACIÓN

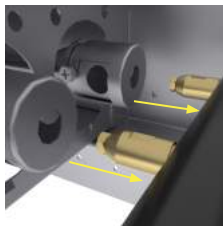
CAMBIO DE ESPREAS PARA GAS NATURAL

La presente guía asume que usted cuenta con suministro de gas L.P. En caso de que usted suministre su equipo con combustible natural, deberá cambiar las espreas que vienen instaladas en su equipo por otras espreas diseñadas para gas natural incluidas; siga los siguientes pasos para realizar dicho procedimiento de manera correcta.



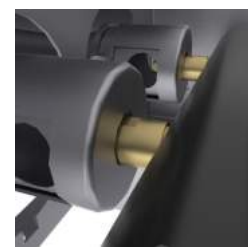
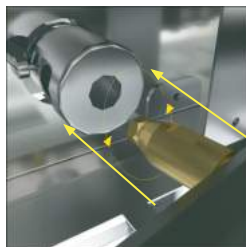
1. Ubique el sistema de abastecimiento de gas del equipo, mismo que se encuentra colocado en la parte inferior del equipo en el costado derecho.

2. Con la ayuda de un desarmador de punta plana, retire las 2 pijas que mantienen el soporte unido al inferior del equipo.



3. Deslice el soporte hacia atrás para liberar los coples que se encuentran insertados en los orificios de los quemadores.

4. Retire la esprea para gas L.P. del cople de esprea girándola en sentido contrario a las manecillas del reloj.



5. Coloque la esprea para gas natural girandola ahora en sentido de las manecillas del reloj, deberá entrar en el cople roscado; posteriormente inserte el cople de nuevo al orificio del quemador.

6. Coloque de nuevo el tubo de gas en su posición original verificando que encajen con los agujeros de los quemadores. Finalmente vuelva a ensamblar el equipo nuevamente.



INSTALACIÓN

INSTALACIÓN DEL EQUIPO

Es responsabilidad del instalador verificar que la instalación de este horno cumpla las siguientes especificaciones.

1.- Antes de proceder a la conexión del equipo, verifique que tipo de gas está disponible en la instalación donde se colocará el equipo y que las presiones de trabajo sean las siguientes:

GAS L.P. (LPG)	GAS NATURAL
2.75 kPa (11 WC)	1.75 kPa (7 WC)

*WC = Columna de agua

2.- Las funciones de cocción y limpieza requieren de un acceso sin obstrucciones.



PELIGRO



Si durante la instalación u operación de su equipo, usted detecta olor a gas:

1. Cierre el suministro de gas al aparato.
2. Apague cualquier llama encendida.
3. Ventile el área.
4. No accione ningún interruptor eléctrico.
5. Si el olor continúa, aléjese y llame a la compañía de gas que lo abastece.



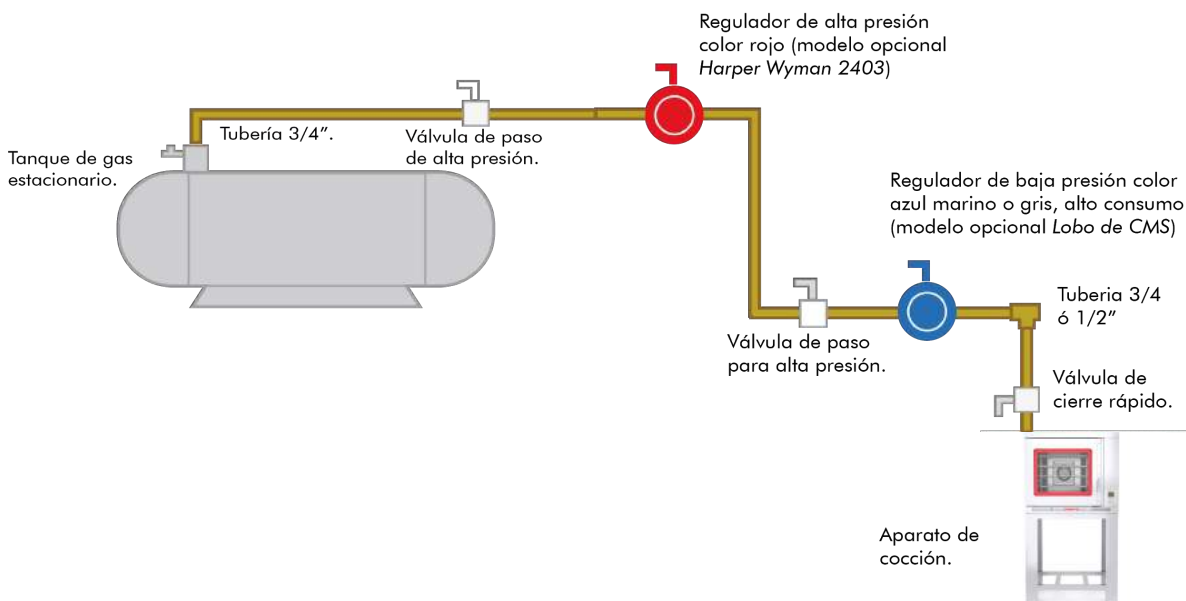
INSTALACIÓN

CONEXIÓN A GAS L.P. Ó GAS NATURAL (UN EQUIPO)

⚠ ADVERTENCIA ⚠

Cierre la llave de alimentación general de gas e instale toda la tubería, reguladores y válvulas que sean necesarios.

Antes de conectar su equipo al suministro de gas, “purgue” la tubería abriendo por unos instantes la llave de alimentación principal de gas para que el interior de la tubería se limpie de polvo, suciedad y cuerpos extraños que pudieran obstruir las válvulas de su equipo, inmediatamente después conecte su equipo de cocción.



Entre el regulador de gas de alta presión y la línea de alimentación final habrá que colocar otra llave de paso de gas (de alta presión) y un regulador de gas de baja presión (generalmente de color gris o azul marino) éste deberá entregar una presión de salida de 11" columna de agua para gas L.P.; mientras que en el caso de gas natural, deberá entregar una presión de salida de 7" columna de agua.

A la salida del regulador de baja presión se debe instalar una llave de paso de cierre rápido, la cual estará ubicada en un lugar de fácil acceso, para después continuar con la instalación utilizando un tubo de 3/4" ó de 1/2" para conectarse directamente con el aparato.

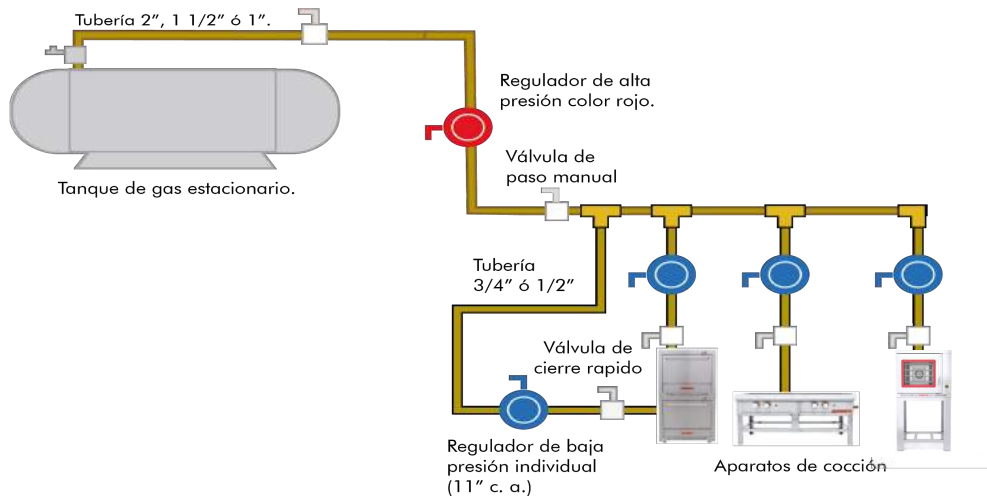
El tanque de abastecimiento deberá estar provisto de una llave de paso de gas (de alta presión), posteriormente deberá instalarse un regulador de alta presión (generalmente de color rojo); inmediatamente después del regulador se derivará la tubería de alimentación del gas, la cual deberá ser de cobre rígido (para gas) tipo "L", con un diámetro de 3/4" ó de 1/2", esta tubería tendrá que estar acoplada a las características del sitio, para lo cual se deberán utilizar conexiones soldables tales como codos, coples y nipples instalados por un técnico calificado.



INSTALACIÓN

CONEXIÓN A GAS L.P. Ó GAS NATURAL (VARIOS EQUIPOS)

El tanque de abastecimiento de gas deberá estar provisto de una llave de paso (de alta presión), posteriormente deberá instalarse un regulador de alta presión (generalmente de color rojo); inmediatamente después del regulador se derivará la tubería de alimentación del gas, la cual deberá ser de cobre rígido (para gas) tipo “L”, con un diámetro de 2”, 1 1/2” ó 1” como mínimo; esta tubería tendrá que estar acoplada a las características del sitio, para lo cual se deberán utilizar conexiones soldables tales como codos, coples y niples.



Entre el regulador de gas de alta presión y la línea de alimentación final habrá que colocar otra llave de paso de gas (de alta presión).

Posteriormente en cada acometida individual deberá colocarse un regulador de gas de baja presión (generalmente son de color gris o azul marino) éstos deberán entregar una presión de salida de 11” columna de agua para gas L.P.; mientras que en el caso de gas natural, deberá entregar una presión de salida de 7” columna de agua.

A la salida de cada regulador de baja presión se recomienda instalar una llave de paso de cierre rápido, la cual debe estar ubicada en un lugar de fácil acceso; para continuar con la instalación utilice tubería rígida hasta conectarse directo al aparato.

Es muy importante observar que no se presenten caídas de presión superiores a 1” columna de agua, para lo cual se recomienda el uso de tubería con diámetro no inferior a 1”.

TUBO DE ALIMENTACIÓN

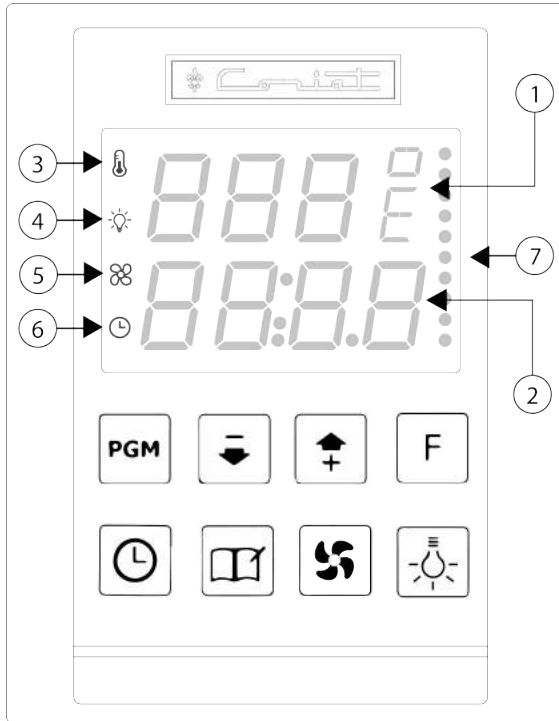
Se deben utilizar tuberías de cobre tipo “L” (cobre rígido), y “K” (cobre flexible).

- También podrá utilizar tubería roscada de acero.
- El tubo de alimentación que va del regulador de baja presión al equipo no debe ser menor a 3/4” ó 1/2”.
- Para baterías de cocción que en suma no superen los 250,000 B.T.U./h. se recomienda un tubo de alimentación con diámetro de 3/4”, si el consumo es mayor, instale tubería de 1”, 1/2” ó 2”.
- Cuando la línea de alimentación de gas es superior a 6 metros de longitud entre el tanque de gas y el regulador de baja presión o hay más ramificaciones se recomienda un tubo de alimentación de 1”, 1 1/2” ó 2”.



PRIMER USO

CONTROL DIGITAL



SIMBOLOGÍA

1. Display que indica la temperatura presente en el sensor de temperatura o los parámetros programables.
2. Display que indica el tiempo transcurrido o el valor de los parámetros programables.
3. Led indicador de flama en el quemador.
4. Led indicador de lámpara accionada.
5. Led indicador de turbina accionada.
6. Led indicador de temporizador activado.
7. Led indicador de receta seleccionada.

ESPECIFICACIONES TÉCNICAS

- Alimentación: 85-250 V CA 50-60 Hz.
- Rango de Temperatura de medición y control: 50 °C a 350 °C.
- Sensor de temperatura utilizado: Termopar tipo J
- Sensor de llama por ionización.

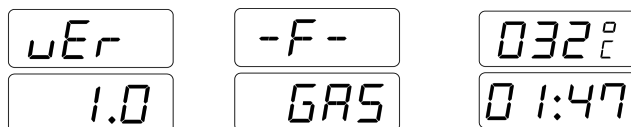




PRIMER USO

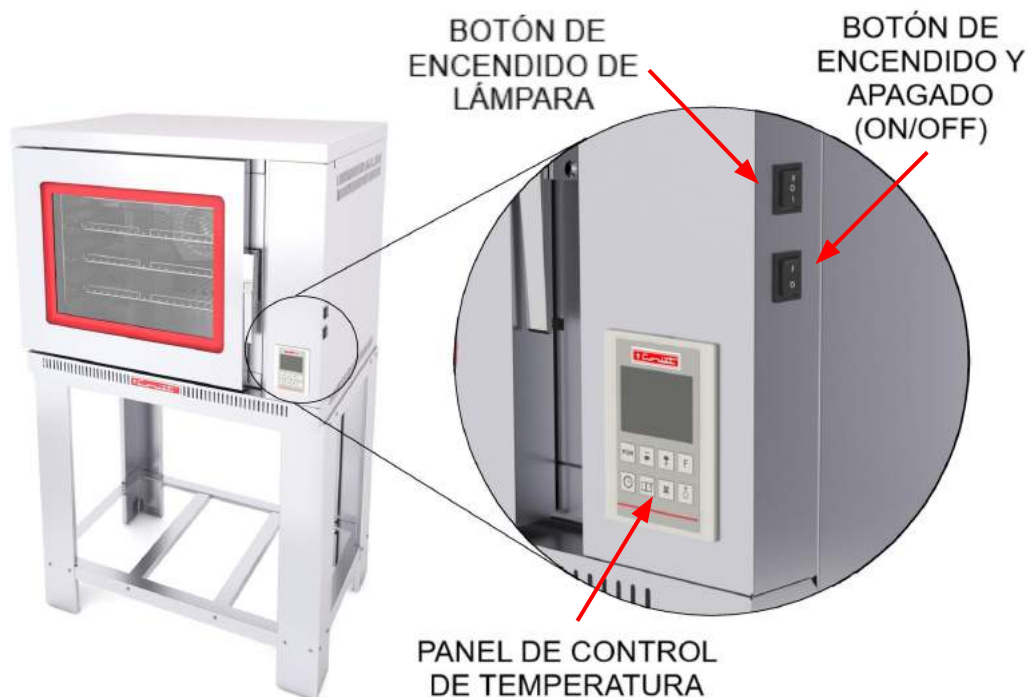
OPERACIÓN / FUNCIONAMIENTO

1. Identifique el control de temperatura del equipo ubicado al frente del equipo y el interruptor general ubicado al costado del mismo.
2. El funcionamiento se inicia desde que el interruptor es colocado en la posición “ENCENDIDO”, a continuación aparecerá de manera inmediata en el display del control las siguientes pantallas en el siguiente orden de manera breve:



El sistema de ignición realizará tres intentos de 5 segundos, hasta que logre el encendido de los quemadores. Al principio, es probable que aparezca el mensaje -GAS FAL- en la pantalla, lo cual significa que no ha llegado el gas al quemador; esto es normal cuando es usado por primera vez el equipo y se purga el sistema de gas, apague desde el interruptor e intente encendiendo el equipo nuevamente.

Cuando el quemador esté encendido el indicador  permanece encendido en el display del control.





PRIMER USO

3. Seleccione la temperatura de trabajo, dentro del rango de 50 °C hasta 350 °C, oprimiendo la

tecla:



Posteriormente seleccione la temperatura deseada con las flechas:



Una vez elegido el valor confirme, presionando la tecla:



Enseguida aparecerá la siguiente leyenda:  en el display del control; para seleccionar

el tiempo deseado, en minutos, ajústelo con las teclas:



en un rango de 0 a 99.59 minutos.

Oprima nuevamente la tecla:



para confirmar la programación.

La temperatura será regulada automáticamente por el control digital durante todo el tiempo que se mantenga encendido. El timer es solamente de referencia.

4. Su equipo comenzará a trabajar en la temperatura establecida, para accionar el timer oprima la

tecla:



si desea detenerlo, presione nuevamente la tecla



5. Al terminar de cocinar, coloque el interruptor a la posición "OFF"



PRIMER USO


PROGRAMAR UNA RECETA

Para programar una receta, oprima la tecla:



Seleccione el número de receta con los botones:



Una vez seleccionada el número de receta, mantenga presionado la tecla:  durante 3 segundos;

seleccione la temperatura y el tiempo deseado con la ayuda de las teclas subir y bajar, oprima de nuevo la tecla para confirmar cada valor.

Para seleccionar una receta ya programada, oprima la tecla:



Seleccione el número de receta con las teclas:



y presione de nuevo la tecla:



PRECAUCIÓN



Las partes metálicas del equipo pueden acumular demasiado el calor al estar en funcionamiento; para evitar quemaduras, protéjase siempre cuando lo utilice.



CUIDADO Y LIMPIEZA

GENERALIDADES

La limpieza y apariencia de esta unidad contribuirá considerablemente a la eficacia del funcionamiento, ya que así podrá brindar alimentos sabrosos y apetitosos. El buen equipo que se mantiene limpio funciona mejor y dura más tiempo.

Antes de realizar la limpieza de su equipo siga las siguientes indicaciones para realizar el mantenimiento de forma segura.

1. Apague el equipo.
2. Deje que se enfríe el equipo por completo.
3. Cierre la llave o válvula de paso de su equipo.
4. Desconecte la unidad de la fuente de energía eléctrica.
5. Retire todos los artículos desmontables y límpielos por separado del resto del equipo.
6. Limpie completamente la puerta y las uniones de esta.
7. Para limpiar la zona del panel de control, sólo use un paño o esponja humedecidos, no moje el control, ni permita que penetre ni que salpique con ningún líquido.

AVISO

Todo acero inoxidable es susceptible de oxidación si no se trata correctamente o está en un ambiente inadecuado.

Realice la limpieza del equipo diariamente.

LIMPIEZA DEL ACERO

1. Limpie las superficies de acero con una mezcla de jabón diluido en agua tibia, mezcle hasta crear abundante espuma y aplique la mezcla sobre la superficie con una esponja. No debe aplicar el producto de limpieza directamente sobre la superficie de acero.
2. Retire completamente el jabón con un paño húmedo y limpio.
3. Debe retirar el exceso de humedad con un paño limpio y seco, asegúrese de que no quede ningún residuo de agua sobre la superficie del acero, ya que de lo contrario se comenzarán a generar depósitos de calcio contenidos en el agua.



CUIDADO Y LIMPIEZA

4. Para ayudar a mantener el acero inoxidable, también puede limpiar el exterior del equipo con un limpiador para superficies de acero inoxidable. Aplique el agente de limpieza sobre un paño limpio y limpie en dirección de ida y vuelta de forma recta.

Debe utilizar detergentes sin desinfectante y totalmente libres de ácidos y cloro o cloruros. Si llegara a utilizar limpiadores o detergentes que contienen cloruro o sosa, limpie con agua varias veces para evitar la corrosión del acero. Los alimentos con alto contenido de ácido como el limón o el vinagre, también contribuirán a la corrosión del acero, por lo cual deben removerse los restos repitiendo los pasos 2 y 3 varias veces.

IMPORTANTE

No use una lavadora a presión de agua para limpiar el equipo, ya que puede averiar alguno de sus componentes.

Nunca lave su equipo a cubetadas de agua, ya que esto sólo reducirá la vida útil del equipo y afectará su funcionamiento.

Para proteger las superficies de acero inoxidable, evite por completo el uso de compuestos de limpieza abrasivos, limpiadores a base de cloro o limpiadores que contengan sosa caustica (hidróxido de sodio), nunca use ácido clorhídrico (ácido muriático) en acero inoxidable. Nunca use cepillos metálicos, esponjas de metal, ni raspadores.

Los derrames o escurrimientos de grasa producidos por alimentos deben ser limpiados del equipo lo antes posible para prevenir la carbonización, condiciones de quemado o incluso, incendios leves. La grasa o cualquier otro residuo debe ser limpiado de las superficies antes de que comiencen a acumularse. La humedad de los mismos puede deteriorar su equipo con el paso del tiempo.





CUIDADO Y LIMPIEZA

ELIMINACIÓN DE TINTE TÉRMICO

En cuanto empiece a utilizar su equipo, aparecerán en las áreas más calientes manchas de color azul, café ó paja; lo cual es completamente normal y no afecta en lo absoluto su funcionamiento.

Las áreas oscurecidas a veces aparecen en superficies de acero inoxidable donde el área ha sido sometida a un calor excesivo. Estas áreas oscuras son causadas por un engrosamiento de la superficie de protección del acero inoxidable y no son dañinas.

El tinte térmico puede eliminarse del mismo modo mediante los procedimientos antes descritos; si al intentarlo, no observa ningún cambio, deberá frotar de manera más vigorosa la superficie afectada, recordando una vez más que de deberá hacerlo en dirección de ida y vuelta en forma recta usando una fibra verde en combinación de un limpiador de acero inoxidable.

AVISO

Asegúrese de limpiar a fondo toda la solución de limpieza antes de utilizar el equipo nuevamente.



CUIDADO Y LIMPIEZA

LIMPIEZA DE ACCESORIOS NIQUELADOS

AVISO

La capa de niquelado en los accesorios es únicamente un recubrimiento, no utilice cepillos metálicos, esponjas de metal, ni raspadores para la limpieza de estos accesorios ya que puede provocar el desprendimiento de dicha capa.

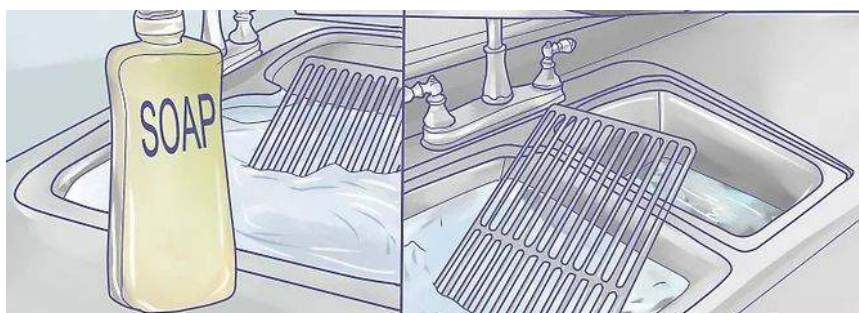
Para efectuar la limpieza de las piezas niqueladas realice el siguiente procedimiento:

Si sus accesorios niquelados no tienen manchas significativas, comida pegada o suciedad difícil de retirar, puede realizar la limpieza con trapo húmedo y limpio únicamente preferentemente de algodón, frotando vigorosamente los accesorios hasta retirar la suciedad deseada.



Si sus parrillas cuentan con suciedad que no se remueve con el procedimiento anterior, deberá realizar los siguientes pasos:

1. Elabore una mezcla de jabón diluido en agua tibia, mezcle hasta crear abundante espuma y aplique la mezcla sobre la superficie con una esponja, con una fibra no metálica o con un cepillo de cerdas plásticas suaves.
2. Retire completamente el jabón con agua o con un paño húmedo y limpio.
3. Debe retirar el exceso de humedad con un paño limpio y seco, asegúrese de que no quede ningún residuo de agua.






MANTENIMIENTO

¿QUÉ HACER EN CASO DE AVERÍA?

En la mayoría de las veces, cuando se produce una avería, suele tratarse de una pequeña anomalía fácil de reparar, por lo que a continuación se muestran los problemas más comunes que puede presentar su equipo y, cómo solucionarlos.

Cerciórese de que el enchufe del equipo se encuentra conectado a una toma de corriente eléctrica y que el suministro eléctrico sea el indicado en este manual.

AVERÍA	POSIBLE CAUSA	SOLUCIÓN
No hay ignición.	<ul style="list-style-type: none"> - Sistema de ignición desconectado. - Sensor recargado en el chasis o sobre el quemador. - Sistema de ignición defectuoso - Sistema de ignición desconectado o con falla 	- Apague y encienda el equipo; si persiste la falla, comuníquese al servicio técnico.
Falla de gas persistente.	<ul style="list-style-type: none"> - Falta de combustible. - Presión de gas incorrecta. - Tipo de gas incorrecto. - Esprea desalineada o floja. 	<ul style="list-style-type: none"> - Compruebe el suministro de combustible. - Revise la instalación y ajuste la presión. - Verifique el tipo de gas de la instalación. - Alinee la esprea. (Consulte el apartado de cambio de esprea.)
Luz Interior no enciende	<p>-Bombilla Fundida</p> <p> Antes de sustituir la Bombilla del compartimento de cocción, Dejar enfriar tanto la lámpara como el compartimento de cocción.</p>	<p>-Sustituir bombilla</p> <ol style="list-style-type: none"> 1. Localizar ubicación de la luz interior. 2. Gire la tapa protectora de cristal hacia la izquierda. 3. Retirar la bombilla girándola hacia la izquierda 4. Sustituir la bombilla (Puede adquirir esta refacción en nuestro centro de servicio, o bien adquirir una con los siguiente datos eléctricos: 127 VCA, 25 watts, resistencia a una temperatura mínima de 300°C).

AVISO

Un agente de servicio autorizado por Grupo Coriat debe realizar el servicio.

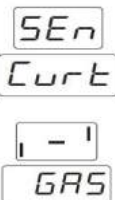

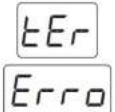





MANTENIMIENTO

POSIBLES PROBLEMAS QUE PUEDE MOSTRAR EL DISPLAY DEL CONTROL DE TEMPERATURA

En la mayoría de las veces, cuando se produce una avería, suele tratarse de una pequeña anomalía fácil de reparar, por lo que a continuación se muestran los problemas más comunes que puede presentar su equipo y, cómo solucionarlos.

Cerciórese de que el enchufe del equipo se encuentra conectado a una toma de corriente eléctrica y que el suministro eléctrico sea el indicado en este manual.

DISPLAY	DESCRIPCIÓN	SOLUCIÓN
	El controlador detectó que el sensor de llama presenta un cortocircuito con el quemador.	Compruebe que el sensor no se está apoyando al quemador o si existe algún punto de fijación del sensor con la estructura del equipo.
	El controlador ha agotado los intentos de encendido programados y no ha detectado la presencia de llama en el sensor.	Compruebe la distancia entre el sensor de llama y el quemador, y si la llama está presente en el sensor de llama.
	Sensor de temperatura abierto o desconectado.	
	Se ha detectado algún parámetro de configuración corrompido y por seguridad todos los parámetros de configuración se han restaurado a su valor de fábrica.	Se deberá reiniciar el producto para que vuelva a operar y se deberá analizar la posible necesidad de reprogramar el producto.
	La puerta del equipo se encuentra abierta.	Cierre la puerta y presione la tecla  para reiniciar el conteo del tiempo.



MANTENIMIENTO

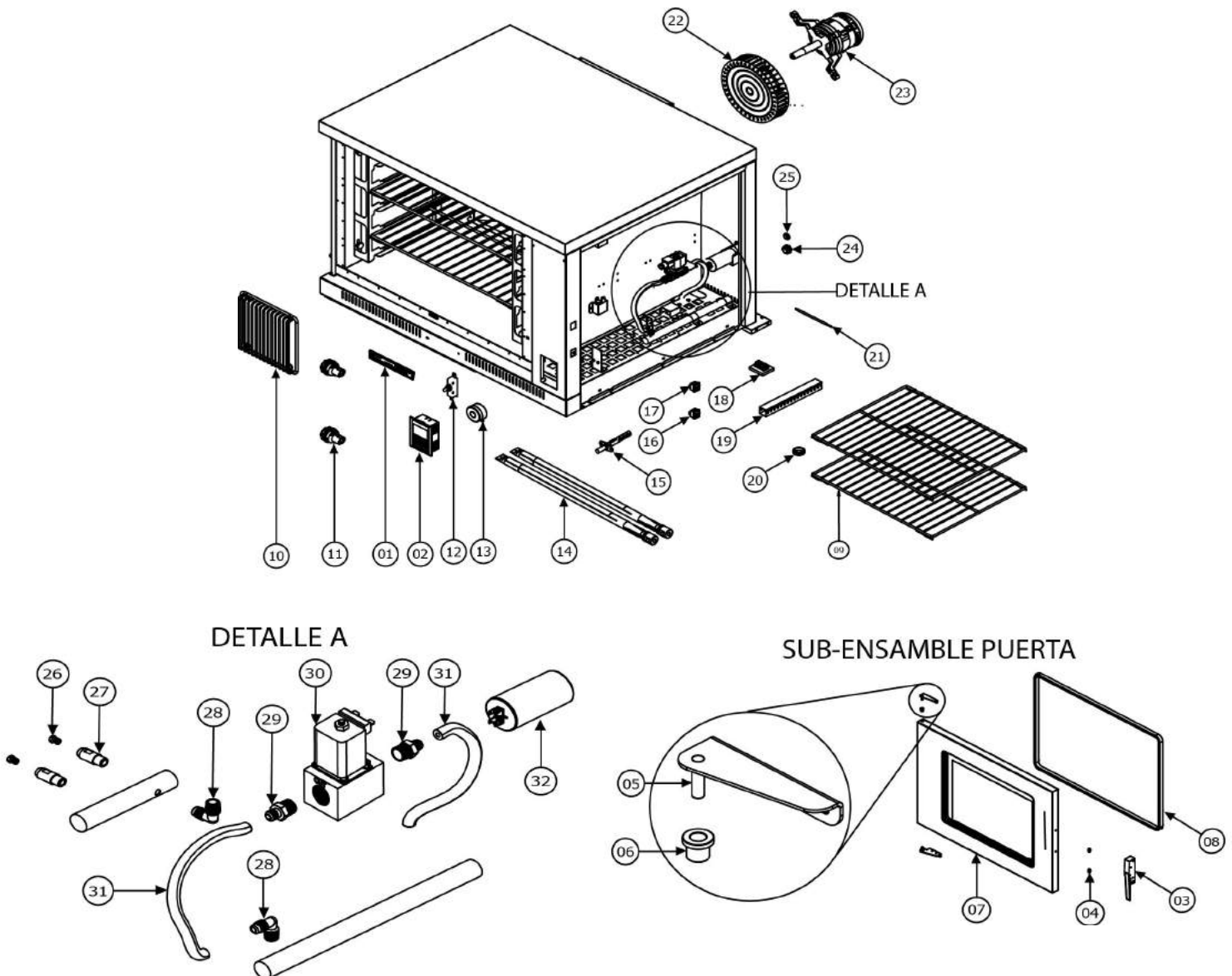
REFACCIONES

Las piezas de repuesto pueden ser ordenadas por un distribuidor autorizado por Coriat.

Al momento de que usted considere necesario el reemplazo de un componente de su equipo, deberá proporcionar el modelo del equipo, número de serie del equipo, código del componente a reemplazar y la descripción del mismo.

AVISO

la instalación de accesorios o refacciones NO genuinas puede causar la cancelación de la garantía de su equipo de manera inmediata.





MANTENIMIENTO

REFACCIONES

No.	Código	Descripción	No.	Código	Descripción
1	290030	Placa Coriat	18	010071	Tablilla Nyblock
2	560011	Control digital de temperatura Mod. 12432	19	010202	Canaleta
3	050035	Manija	20	010046	Pasacable de 1 1/4"
4	800616	Rondana de teflón	21	072041	Termopar de horno
5	654369	Bisagra superior de puerta	22	072114	Turbina para horno
	654368	Bisagra inferior de puerta	23	030004	Motor
6	010050	Buje largo	24	010025	Conector metalico de 1/2"
7	500150	Puerta de horno HC-35-C	25	010045	Pasacable de 5/8"
	500151	Puerta de horno HC-35-C XL	24	HC-35-C	
8	280063	Gasket F. V. horno HC-35-C		160232	Esprea para valvula paso 55 (Gas L. P.)
	280059	Gasket F. V. horno HC-35-C XL		160277	Esprea para valvula paso 49 (Gas natural)
9	060007	Parrilla de horno		HC-35-C XL	
10	060016	Rejilla protectora de turbina de horno		160233	Esprea para valvula paso 53 (Gas L. P.)
11	340901	Lámpara de horno		160237	Esprea para valvula paso 44 (Gas natural)
12	010044	Micro switch	27	010405	Cople para esprea
13	800649	Alarma	28	160008	Codo terminal macho de 3/8" x 1/8"
14	130012	Quemador tipo Flauta HC-35-C	29	320208	Niple 3/8" Flare 3/8" NPT
	070033	Quemador tipo Flauta HC-35-C XL	30	160058	Valvula solenoide
15	010133	Ignitor glowbar	31	320201	Tubería flexible
16	010078	Apagador encendido/apagado	32		Capacitor para motor (incluido en el motor)
17	236500	Apagador de lámpara			



ASISTENCIA

No olvide registrar su equipo en nuestra página de internet:

www.coriat.com.mx/registro-productos

para gozar de todos los beneficios de su garantía.



¿Tiene preguntas, necesita piezas o apoyo de servicio técnico?

- Resuelva muchos de los problemas de reparación por teléfono o correo electrónico de manera fácil y cómoda.
- Si no podemos resolver su problema, le asignaremos un técnico local apropiado que le resuelva el problema.
- Solicite piezas y accesorios originales de Fabrica.

Si desea mayor información técnica y de servicio, por favor envíenos un correo electrónico o llámenos a:



www.coriat.com.mx/servicio



servicios@coriat.com.mx



[+52 \(55\) 2158-0030](tel:+52(55)2158-0030)
[Extensión 127 y 133](tel:+52(55)2158-0030)



Mejores ideas para cocinar®

Grupo Coriat, S.C. de R.L. de C.V.
Av. Texcoco No. 324, Col. Cuchilla del
Tesoro, CDMX, México, C.P. 07900

www.coriat.com.mx