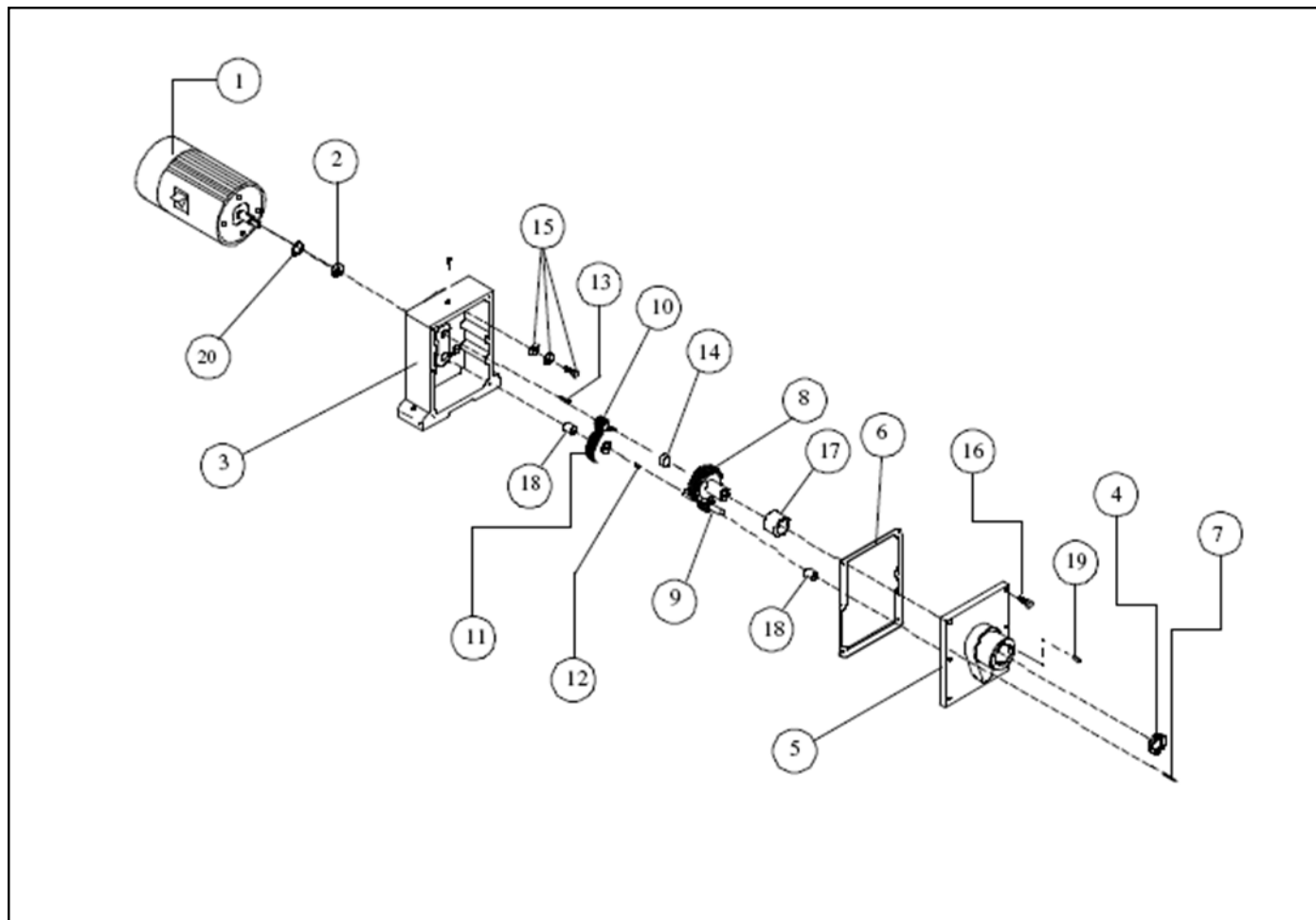




DE LA SERIE No. 37,767

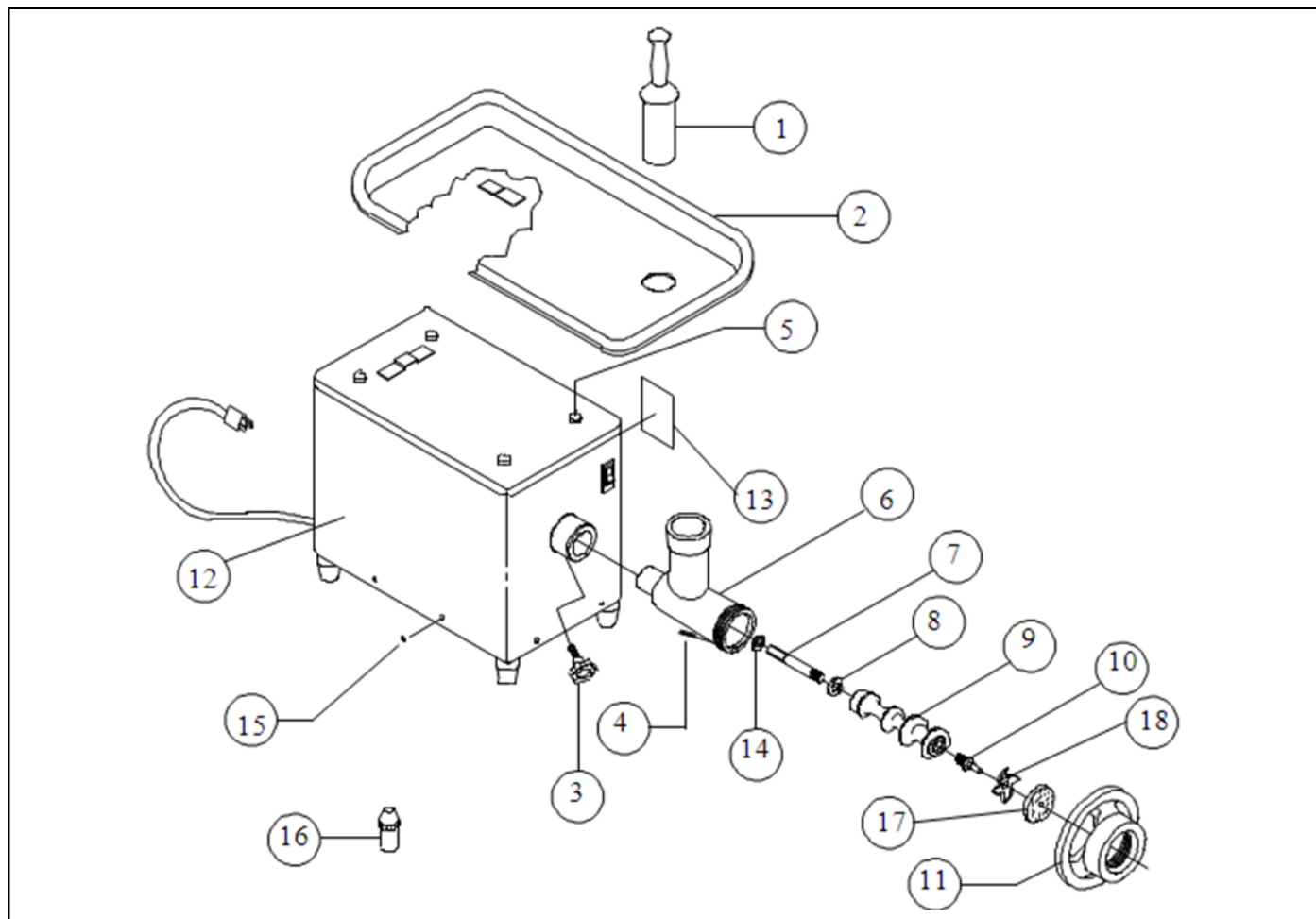


No.	DESCRIPCION	CODIGO	CANT.	I.S./100
1	MOTOR 1 HP,M,110/220,4P,50Hz,C	M500175	1	2
1	MOTOR 1HP,M,115/230,4P,60,C,(REF 96)	M501307	1	2
2	RETEN P/CAJA DE TRANSMISION #5946 M-12,2	M500189	1	4
3	CAJA D/TRANSM.C/RET,TOR,BUSH,PERN(M12,22	M571894	1	2
4	RETEN 12356 (M-12\M-22\M-22R)	M500188	1	2
5	TAPA P/TRANSMISION MOD.22	M571896	1	2
6	EMPAQUE PARA TAPA TRANSM. MOD. 12 Y 22	M500146	1	4
*7	PERNO SOLIDO DE 3/16"X 1 1/4" (M-12,2	M501588	2	2
8	ENGRANE DE CUADRO C/TAPON 60 HZ M-22	M571898	1	2
8	ENGRANE DE CUADRO C/TAPON 50Hz M-22	M573227	1	2
9	ENGRANE DOBLE ESPIGA 60HZ (M12,22)	M572180	1	2
9	ENGRANE DOBLE ESPIGA 50HZ (M12,22)	M571351	1	2
10	ENGRANE PIÑON MOTRIZ 12/22/22R C/CUÑERO	M570193	1	2
11	ENGRANE PLANO M12,22(C/CUÑERO)	M570567	1	2
12	CUÑA WOODRUFF #405-5 M12/M22(1/8 X 5/8	M500296	1	2
13	CUÑA 3/16" X 3/16" X 3/4" (M-12\M-2	M500403	1	2
14	TAPON P/ ENGRANE DE CUADRO 12-22	M500329	1	2
15	TORNILLOS HEX 3/8x1 1/4" Y ARA M-12,22	M572819	4	2
16	TORNS. CAB. HEX. 5/16" X 1 1/4" (M-1	M500408	6	2
17	CHUMACERA DE BRONCE PARA TAPA M-12,22	M570395	1	4
18	BUSHING DE BRONCE PRELUBRICADO #4258	M500131	2	4
19	PERNO SOLIDO 5/16" X 3/4" A.I. (M-12	M501134	1	2
20	CANDADO 5100-62	M500655	1	2
	KIT DE ENGRANES M-22,22R- 60 HZ	M571899	1	1
	KIT DE ENGRANES M-22,22R- 50 HZ	M573224	1	1

* APARTIR DE LA SERIE N° 37,767, CAMBIA PERNO SOLIDO



DE LA SERIE No. D05-8237



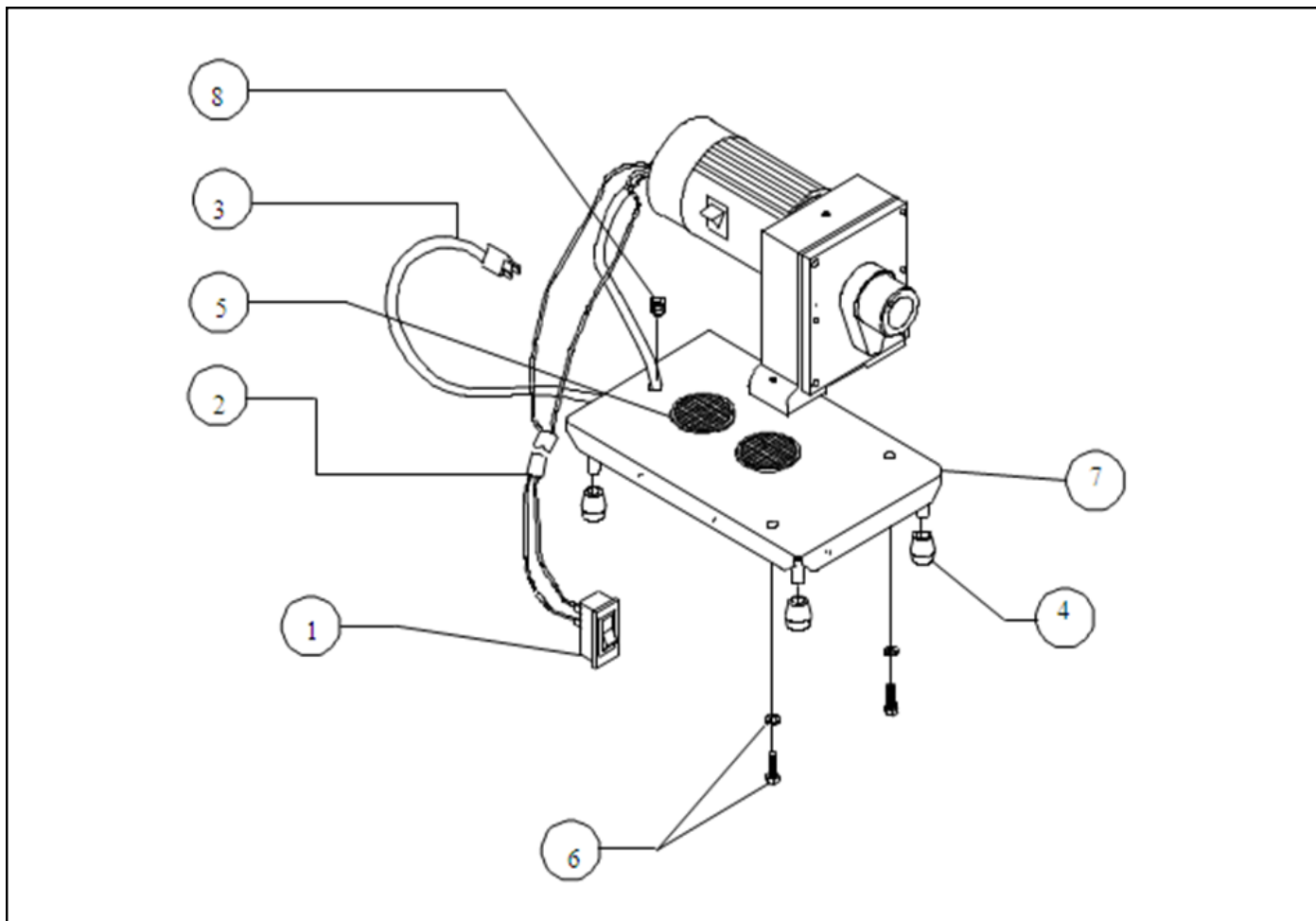
No.	DESCRIPCION	CODIGO	CANT.	I.S./100
1	EMBUridor DE PLASTICO M12/22	M501605	1	10
2	CHAROLA DE A.I. SUBENSAMBLE (M-12\M-22	M571171	1	2
3	PERILLA PLANCHA,CAB,CHAROLA 12-22-32,ST	M570422	1	2
4	PERNO GUIA DEL CEDAZO 3/16" X 1 1/4"	M570228	1	20
*5	TOPE DE HULE 22,295,355,32 Y MT INYECTAD	M575556	1	4
6	CABEZAL C/PERNO Y ARAND. M-22	M571902	1	2
7	ESPIGA TRASERA M-22 (REF)	M570206	1	2
8	ARANDELA DE NYLON ZYTEL #101 M-22	M500345	1	100
9	GUSANO	M570557	1	2
10	ESPIGA DELANTERA M22 (REF 96)	M570201	1	10
11	TUERCA P/CABEZAL M22 (ESTAÑADA)	M570383	1	1
*12	GABINETE DE AI Y CELOTEX SUBENSAM (MJ22)	M574223	1	1
13	CALCOMANIA DE "CUIDADO" (M-12\M-22)	M501258	1	2
14	ARANDELA DE BRONCE M-22 Y M 22R	M570390	1	2
15	TORNOS 3/16 C/TUERC+ARAN M12Y22\M32\M22R	M572224	1	8
16	GRASA PURPLE U.PREF. FDA. FRASCO 50 GRS	M501572	1	4
17	CEDAZO 3/16" AC.INOX. M-22	M341012	1	4
18	NAVAJA	M532222	1	4

* DE LA SERIE N° D05-8237 SE CAMBIA ALTURA DE GABINETE
Y DE TOPES DE HULE

GUSANO Y ESPIGAS SUBENS.MOD.22Y22R2 M571908 1 10



DE LA SERIE No.: D05-8237



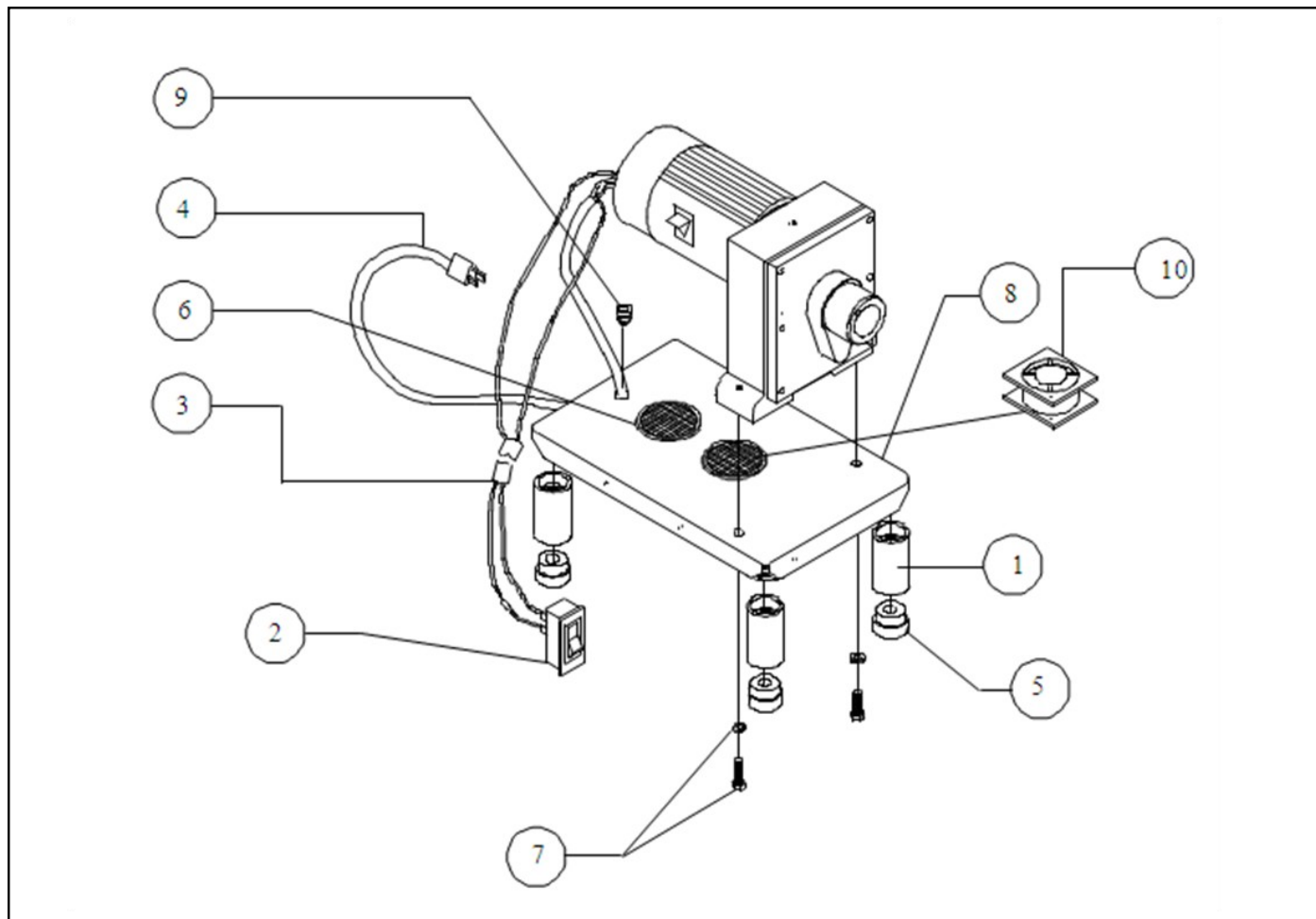
No.	DESCRIPCION	CODIGO	CANT.	I.S./100
1	INTERRUPTOR CARLING 15A	M502284	1	4
2	CABLE ARNES SJT 2x14 80°MIN. UL	M500104	1	2
3	CABLE TOMACORRIENTE 1331 C/CLAVIJA UL	M500154	1	2
4	REGATONES DE HULE	M500334	4	2
5	TAPAS PARA BASE	M503117	1	2
6	TORNS. CAB. HEX. 7/16" X 1 1/4" C/ARANDELAS	M571904	2	2
*7	BASE SUBENSAMBLE MJ-22	M533427	1	2
8	GROMMET MP7P-2	M500799	1	2

* A PARTIR DE LA SERIE N° D05-8237, CAMBIA ALTURA DE BASE

UTILIZAR ACEITE P/TRANSMISION SAE#140 3/4LTO.



DE LA SERIE No.: D07-33088



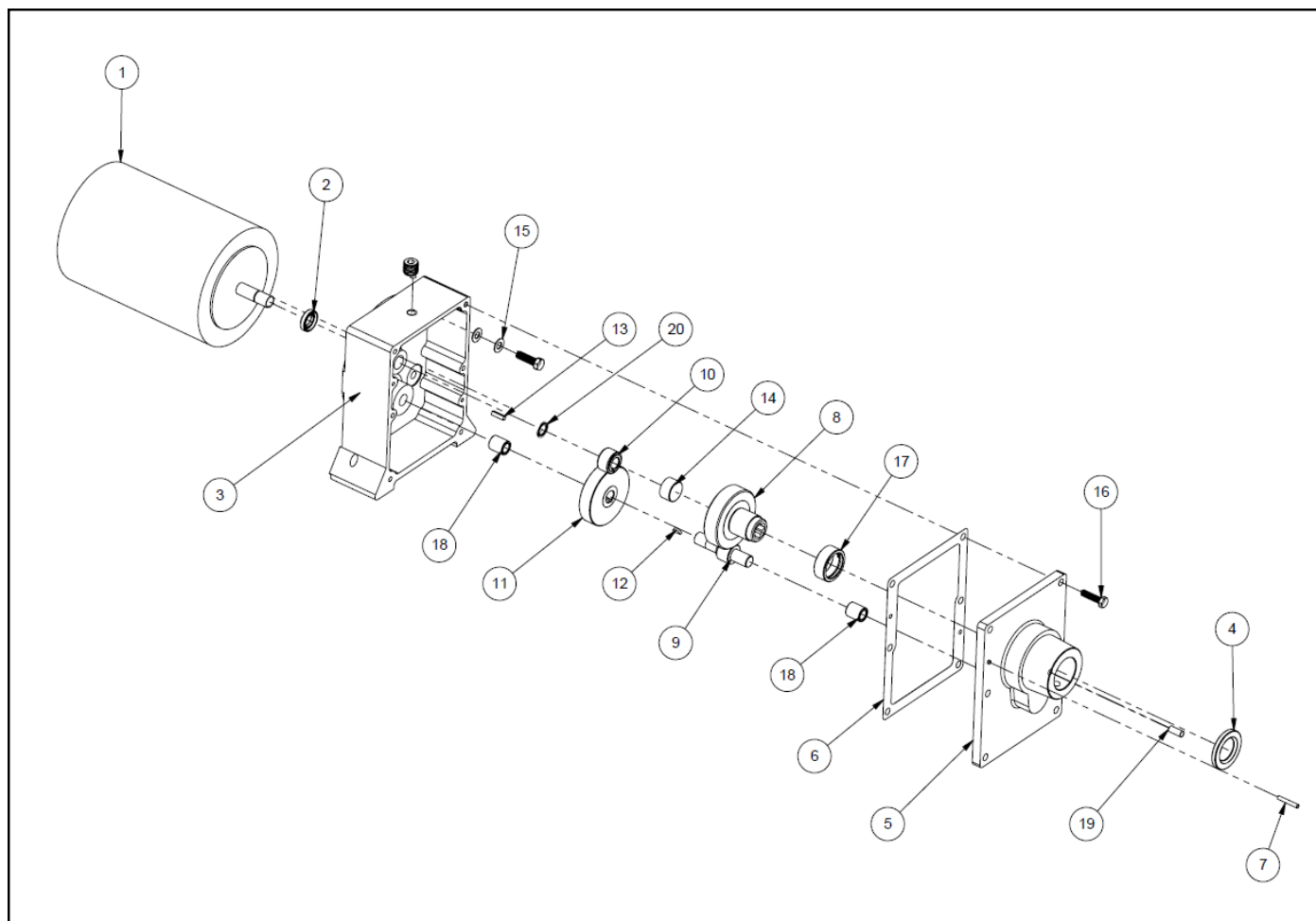
No.	DESCRIPCION	CODIGO	CANT.	I.S./100
1	PATA DE ALUM.4 3/4" DE LONG. M-22,22R,	M571407	4	2
2	INTERRUPTOR CARLING SWITCH 15A (M\12-FS)	M502284	1	4
3	CABLE ARNES SJT 2x14 80° MIN. UL M12/M22	M500850	1	2
4	BIRLO SOPORTAMOTOR M-32	M571154	1	2
5	REGATON DE HULE MOLINOS/ST-200	M500333	4	2
6	TAPA P/BASE D/MOLINOS	M500325	2	2
7	TORNILLOS C/HEX.7/16"x1 1/4"C/ARAND	M571904	2	2
8	BASE Y TAPAS SUBENSAMBLE	M571910	1	2
9	GROMMET MP7P-2 (3x14 SJT)	M500799	1	2
10	VENTILADOR AXIAL 115VCA	M501291	1	2

* A PARTIR DE LA SERIE N° D07-33088, CAMBIA TIPO DE ACEITE

*UTILIZAR ACEITE P/TRANSMISION SAE#80W90 3/4LTO.



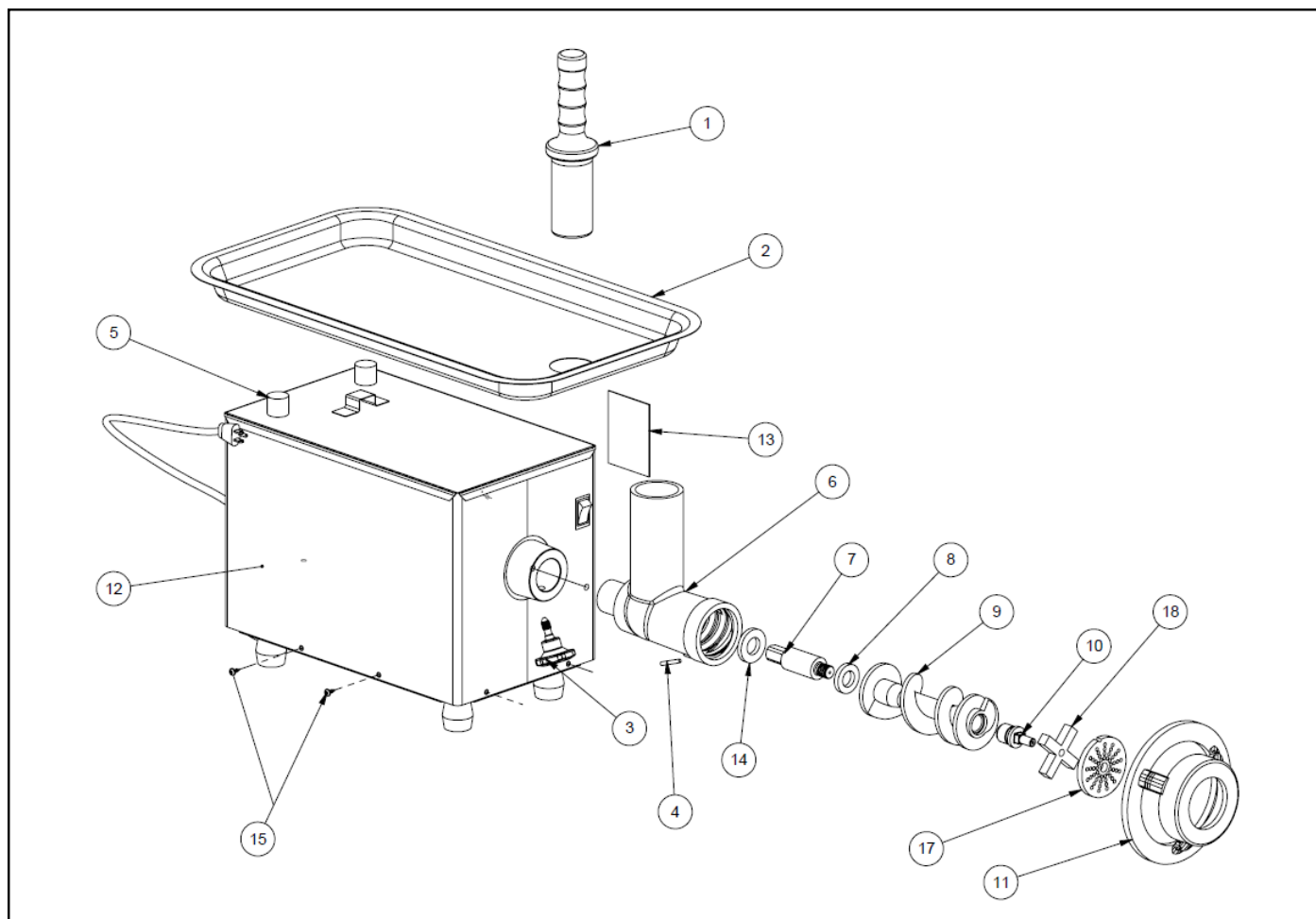
DE LA SERIE No. 37,767



No.	DESCRIPCION	CODIGO	CANT.	I.S./100	CODIGO
1	MOTOR 1HP,M,115/230,4P,60,C,(REF 96)	M501307	1	2	M506916
2	RETEN P/CAJA DE TRANSMISION #5946 M-12,2	M500189	1	4	M500189
3	CAJA D/TRANSM.C/RET,TOR,BUSH,PERN(M12,22	M571894	1	2	M571894
4	RETEN 12356 (M-12\M-22\M-22R)	M500188	1	2	M500188
5	TAPA P/TRANSMISION MOD.22	M571896	1	2	M571896
6	EMPAQUE PARA TAPA TRANSM. MOD. 12 Y 22	M500146	1	4	M500146
*7	PERNO SOLIDO DE 3/16"X 1 1/4" (M-12,2	M501588	2	2	M501588
8	ENGRANE DE CUADRO C/TAPON 60 HZ M-22	M571898	1	2	M571898
9	ENGRANE DOBLE ESPIGA 60HZ (M12,22)	M572180	1	2	M572180
10	ENGRANE PIÑON MOTRIZ 12/22/22R C/CUÑERO	M570193	1	2	M570193
11	ENGRANE PLANO M12,22(C/CUÑERO)	M570567	1	2	M570567
12	CUÑA WOODRUFF #405-5 M12/M22(1/8 X 5/8	M500296	1	2	M500296
13	CUÑA 3/16" X 3/16" X 3/4" (M-12\M-2	M500403	1	2	M500403
14	TAPON P/ ENGRANE DE CUADRO 12-22	M500329	1	2	M500329
15	TORNILLOS HEX 3/8x1 1/4" Y ARA M-12,22	M572819	4	2	M572819
16	TORNS. CAB. HEX. 5/16" X 1 1/4" (M-1	NO REF.	6	2	NO REF.
17	CHUMACERA DE BRONCE PARA TAPA M-12,22	M570395	1	4	M570395
18	BUSHING DE BRONCE PRELUBRICADO #4258	M500131	2	4	M500131
19	PERNO SOLIDO 5/16" X 3/4" A.I. (M-12	M501134	1	2	M501134
20	CANDADO 5100-62	M500655	1	2	M500655
	KIT DE ENGRANES M-22,22R- 60 HZ	M571899	1	1	M571899
	* APARTIR DE LA SERIE N° 37,767, CAMBIA PERNO SOLIDO				



DE LA SERIE No. D05-8237

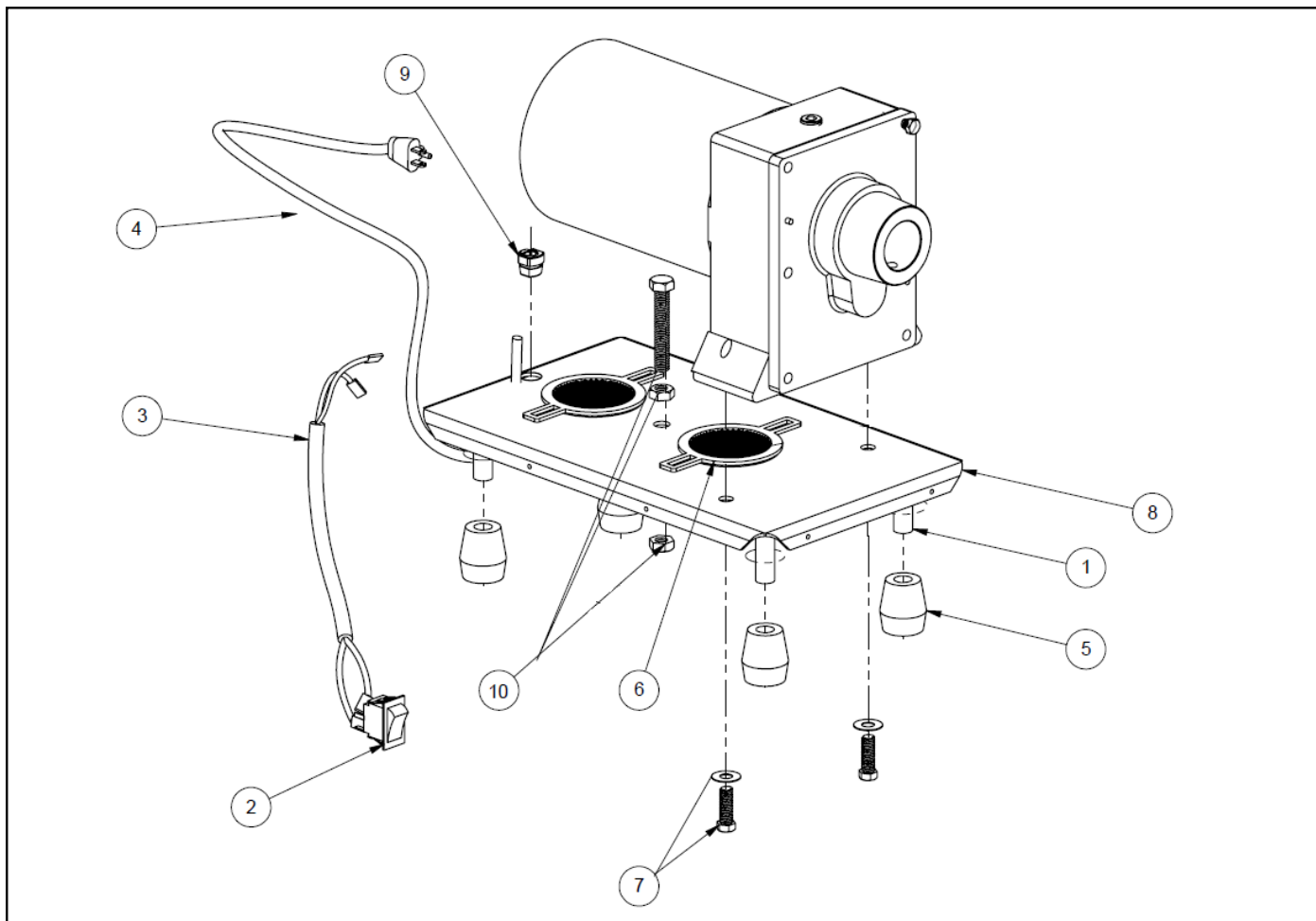


No.	DESCRIPCION	CODIGO	CANT.	I.S./100	CODIGO
1	EMBUTIDOR DE PLASTICO M12/22	M501605	1	10	M501605
2	CHAROLA DE A.I. SUBENSAMBLE (M-12M-22	M570522	1	2	M570522
3	PERILLA PLANCHA,CAB,CHAROLA 12-22-32,ST	M502270	1	2	M502270
4	PERNO GUIA DEL CEDAZO 3/16" X 1 1/4"	M572368	1	20	M572368
*5	TOPE DE HULE 22,295,355,32 Y MT INYECTAD	M530335	1	4	M530335
6	CABEZAL C/PERNO Y ARAND. M-22	M571902	1	2	M571902
7	ESPIGA TRASERA M-22 (REF)	M570206	1	2	M570206
8	ARANDELA DE NYLON ZYTEL #101 M-22	M500345	1	100	M500345
9	GUSANO	M570557	1	2	M570557
10	ESPIGA DELANTERA M22 (REF 96)	M570201	1	10	M570201
11	TUERCA P/CABEZAL M22 (ESTAÑADA)	M570383	1	1	M570383
*12	GABINETE DE AI Y CELOTEX SUBENSAM (MJ22)	M574223	1	1	M574223
13	CALCOMANIA DE "CUIDADO" (M-12M-22)	M501258	1	2	M501258
14	ARANDELA DE BRONCE M-22 Y M 22R	M570390	1	2	M570390
15	TORN. AUTOROSCABLE 8-32X1/4 (GALV)	M503427	1	8	M503427
16	GRASA ALIPLEX C2 GRADO ALIMENTICIO 60 G	M501572	1	4	M501572
17	CEDAZO 3/16" AC.INOX. M-22	M341012	1	4	M341012
18	NAVAJA	M332222	1	4	M332222
	* DE LA SERIE N° D05-8237 SE CAMBIA ALTURA DE GABINETE Y DE TOPES DE HULE				
	GUSANO Y ESPIGAS SUBENS.MOD.22Y22R2	M571908	1	10	M571908

I.S.=INVENTARIO SUGERIDO



DE LA SERIE No.: D07-33088



No.	DESCRIPCION	CODIGO	CANT.	I.S./100	CODIGO
1	PATA DE 2" DE LONG. MJ-12/22	NO REF.	4	2	NO REF.
2	INTERRUPTOR CARLING SWITCH 20A	M501802	1	4	M501802
3	CABLE ARNES SJT 3x14 75° UL	M500850	1	2	M500850
4	CABLE TOMACORIENTE 3X14SJT,300V, 75° UL	M500154	1	2	M500154
5	REGATON DE HULE MOLINOS/MJ22/12/FS	M500334	4	2	M500334
6	TAPA P/BASE D/MOLINOS	M500325	2	2	M500325
7	TORNILLOS C/HEX.7/16"x1 1/4"C/ARAND	NO REF.	2	2	NO REF.
8	BASE Y TAPAS SUBENSAMBLE	NO REF.	1	2	NO REF.
9	GROMMET MP7P-2 (3x14 SJT)	M500799	1	2	M500799
10	TORNILLO 1/2"-13 x 3" , TUERCA 1/2" (2)	NO REF.	1	1	NO REF.
	* A PARTIR DE LA SERIE N° D07-33088, CAMBIA TIPO DE ACEITE				
	*UTILIZAR ACEITE P/TRANSMISION SAE#80W90 3/4LTO.				