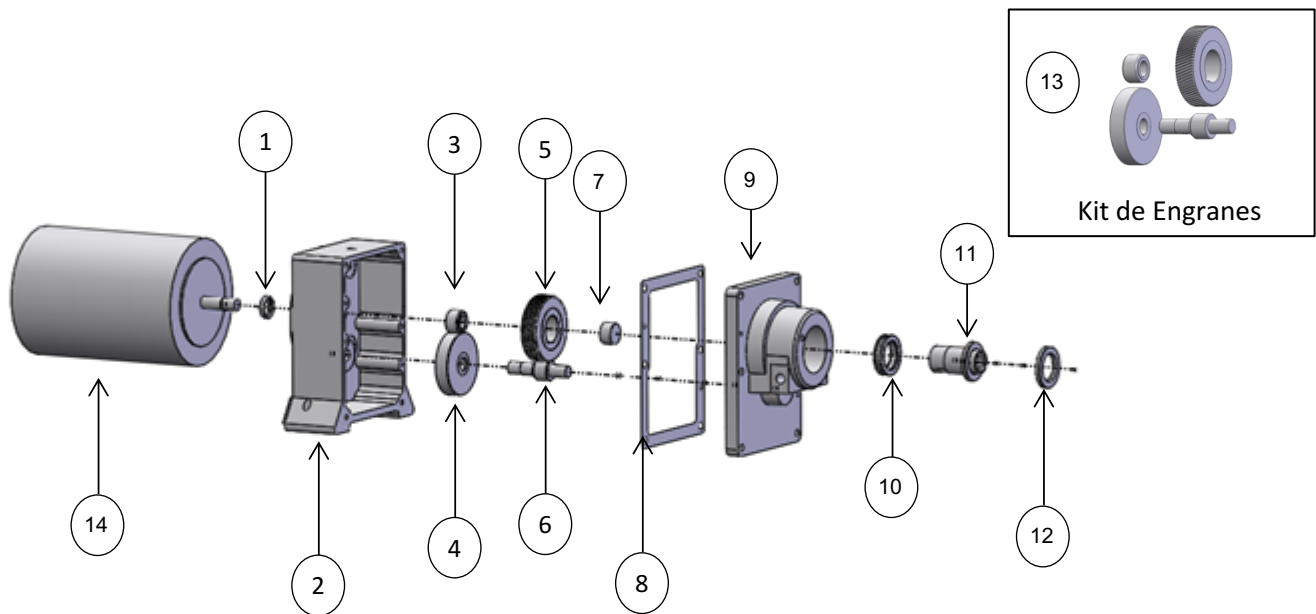




MOLINO DE CARNES

Explosionado Modelo M-22RW

REV 04/18





Lista de Refacciones Modelo M-22RW

REV 04/18

N°	CÓDIGO	DESCRIPCIÓN	CANTIDAD	I.S./100
1	M500189	RETEN P/CAJA DE TRANSMISIÓN #5946 M-12,2	1	
2	M571894	CAJA D/TRANSM.C/RET,TOR,BUSH,PERN(M12,22	1	
3	M570193	ENGRANE PIÑON MOTRIZ 12/22/22R C/CUÑERO	1	
4	M570567	ENGRANE PLANO M12,22(C/CUÑERO)	1	
5	M575643	ENGRANE P/COPLE D/CUADRO M-22RW/RW2 60HZ	1	
5	M576744	ENGRANE P/COPLE D/CUADRO M-22RW/RW2 50HZ	1	
6	M572180	ENGRANE DOBLE ESPIGA 60HZ (M12,22)	1	
6	M571351	ENGRANE DOBLE ESPIGA 50HZ (M12,22)	1	
7	M500329	TAPON P/ ENGRANE DE CUADRO 12-22	1	
8	M500146	EMPAQUE PARA TAPA TRANSM. MOD. 12 Y 22	1	
9	M572408	TAPA D/TRANS RW C/CHUMACERA Y PERNO SOL.	1	
10	M506571	BALERO AXIAL BOLAS SKF 51107	1	
11	M575642	COPLE DE ENGRANE CUADRADO M22RW/RW2	1	
12	M506572	RETEN CR 12545	1	
13	M572409	KIT DE ENGRANES M-22RW 60HZ	1	
13	M572410	KIT DE ENGRANES M-22RW 50HZ	1	

Especificación de Equipo, referencia para selección de Motor.

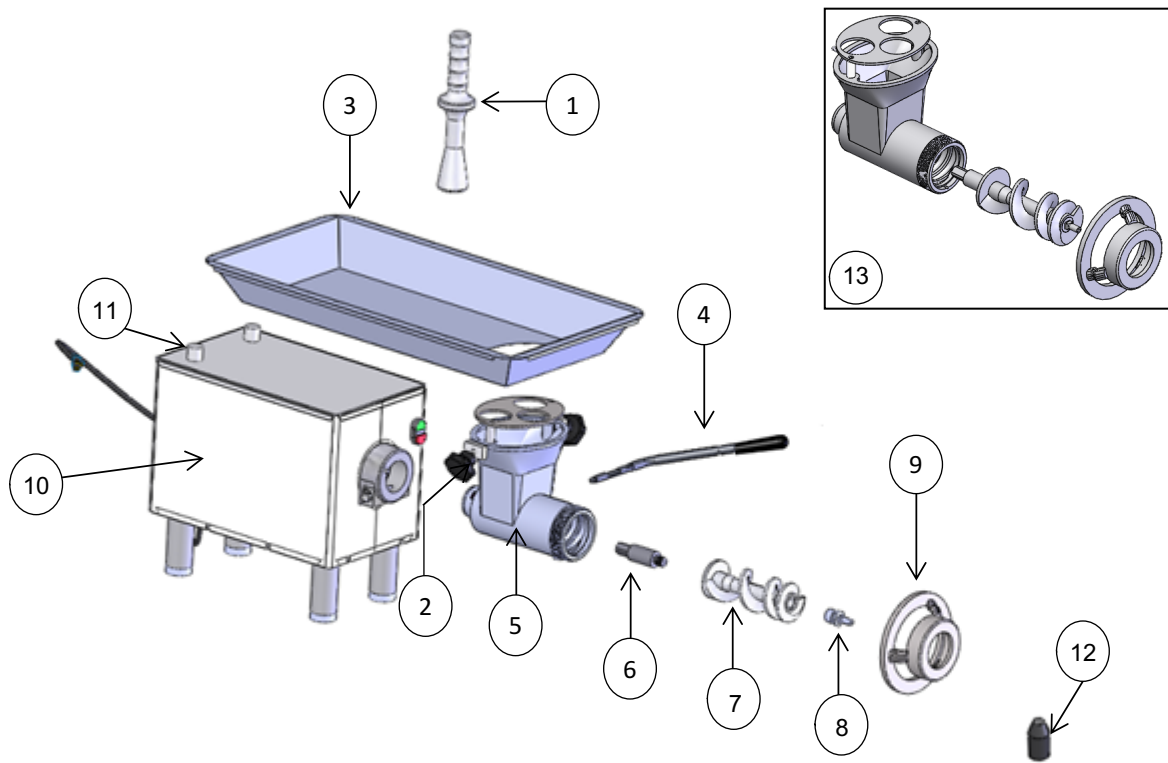
N°	CÓDIGO	DESCRIPCIÓN	HP	VOLTAJE	FASE	Hz	I.S/100
14	M503910	MOTOR 1HP,110/220V,50,4P,C,LEES116553.00	1	110 ó 220	1	50	
	M500801	MOTOR 1HP,M,115/230,4P,60Hz,C,	1	220	1	60	



MOLINO DE CARNES

Explosionado Modelo M-22RW

REV 04/18





Lista de Refacciones Modelo M-22RW

REV 04/18

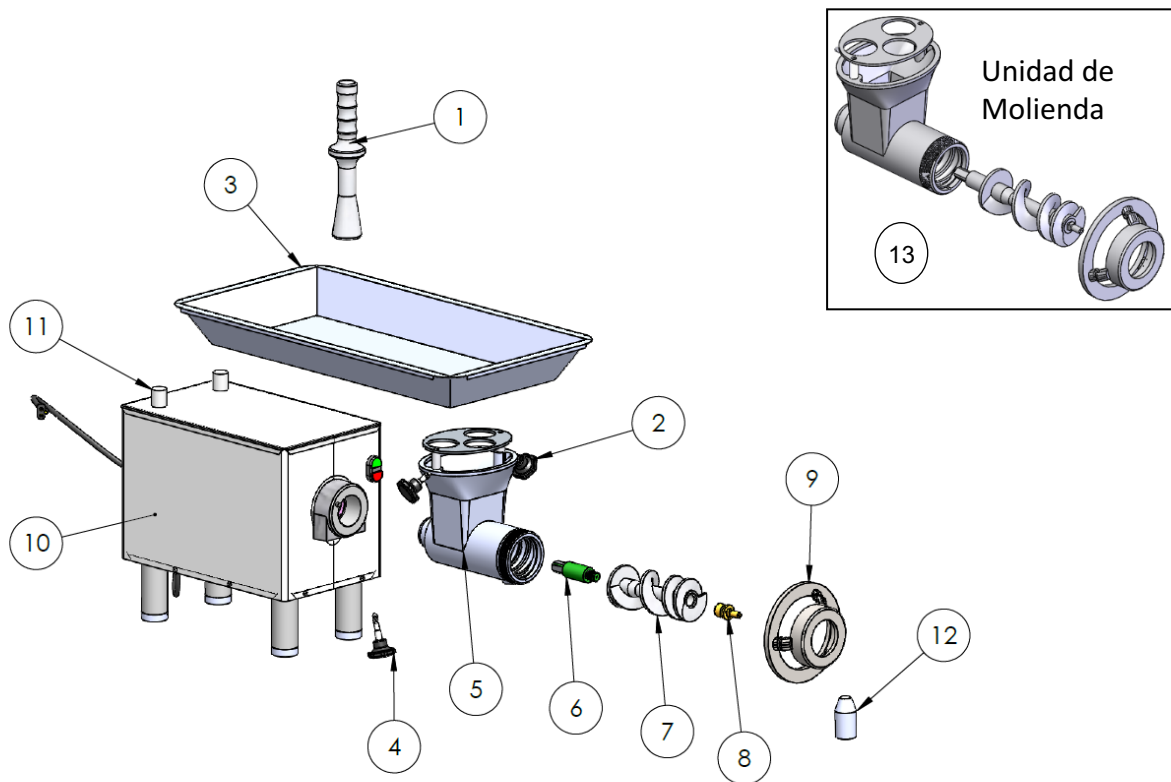
N°	CÓDIGO	DESCRIPCIÓN	CANTIDAD	I.S./100
1	M501794	EMBUTIDOR D/PLASTICO M-22RW/RW2	1	
2	M570422	PERILLA PLANCHA,CAB,CHAROLA 12-22-32,ST	2	
3	M571576	CHAROLA M-22-R SUBENSAMBLE	1	
4	M572411	KIT DE PALANCA DE SUJECION RW	1	
5	M575636	CABEZAL SUBENSAMBLE M-22 RW Y M-22 RW2	1	
6	M573789	ESPIGA TRASERA M-22 RW Y M-22 RW2	1	
7	M575280	GUSANO M-22 RW Y M-22 RW2 SUBENSAMBLE	1	
8	M570201	ESPIGA DELANTERA M22 (REF 96)	1	
9	M570383	TUERCA P/CABEZAL M22 (ESTAÑADA)	1	
10	M572690	GABINETE, TAPA Y BASE MOD. M-22 RW	1	
11	M500330	TOPE DE HULE P/CHAROLA (MJ-12\22\M-22R)	2	
12	M501572	GRASA ALIPLEX C2 GRADO ALIMENTICIO 60 G	1	
13	M570116	UNIDAD DE MOLIENDA 22RW COMPLETA	1	



MOLINO DE CARNES

Explosionado Modelo M-22RW

REV 04/18



Refacciones Unidad de Molienda

Refacciones Unidad de Molienda
(A partir de la serie: L17-004063)



Lista de Refacciones Modelo M-22RW

REV 04/18

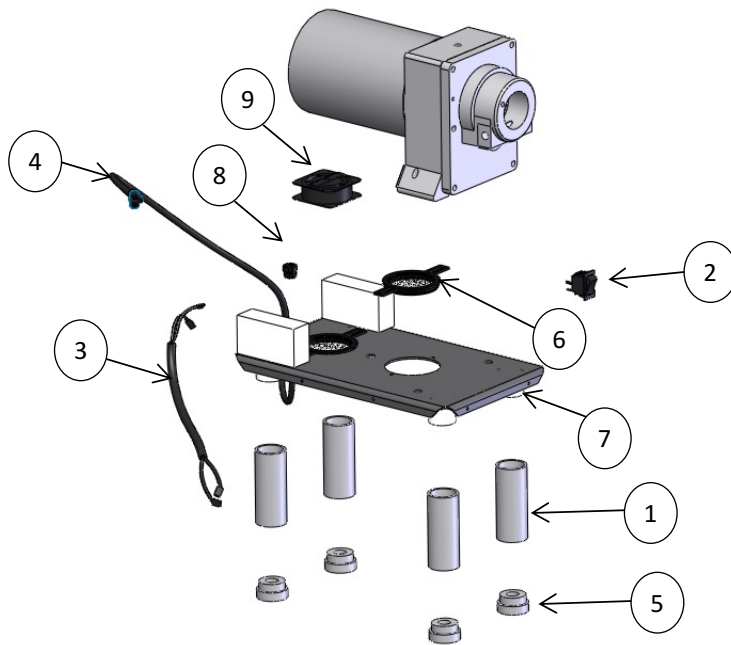
N°	CÓDIGO	DESCRIPCIÓN	CANTIDAD	I.S./100
1	M501794	EMBUTIDOR D/PLASTICO M-22RW/RW2	1	
2	M570422	PERILLA PLANCHA,CAB,CHAROLA 12-22-32,ST	2	
3	M571576	CHAROLA M-22-R SUBENSAMBLE	1	
4	M507692	PERILLA PARA CABEZAL M22RW	1	
5	M575636	CABEZAL SUBENSAMBLE M-22 RW Y M-22 RW2	1	
6	M573789	ESPIGA TRASERA M-22 RW Y M-22 RW2	1	
7	M575280	GUSANO M-22 RW Y M-22 RW2 SUBENSAMBLE	1	
8	M570201	ESPIGA DELANTERA M22 (REF 96)	1	
9	M570383	TUERCA P/CABEZAL M22 (ESTAÑADA)	1	
10	M572690	GABINETE, TAPA Y BASE MOD. M-22 RW	1	
11	M500330	TOPE DE HULE P/CHAROLA (MJ-12\22\M-22R)	2	
12	M501572	GRASA ALIPLEX C2 GRADO ALIMENTICIO 60 G	1	
13	M570116	UNIDAD DE MOLIENDA 22RW COMPLETA	1	



MOLINO DE CARNES

Explosionado Modelo M-22RW

REV 04/18





Lista de Refacciones Modelo M-22RW

REV 04/18

N°	CÓDIGO	DESCRIPCIÓN	CANTIDAD	I.S./100
1	M571407	PATA DE ALUM.4 3/4 DE LONG. M-22,22R,	4	
2	M501802	INTERRUPTOR 20A	1	
3	M500850	CABLE ARNES SJT 2x14 80° MIN. UL M12/M22	1	
4	M500154	CABLE TOMACORIENTE 3X14AWG,300V, 75°C U	1	
5	M500333	REGATON DE HULE MOLINOS/ST-200	4	
6	M500325	TAPA P/BASE C/MALLA (MOLINOS&SIERRAS)	2	
7	M572705	BASE SUBENSAMBLE C/TAPAS M-22R1 (REF9)	1	
8	M500799	GROMMET MP7P-2 (3x14 SJT)	1	
9	M501291	VENTILADOR AXIAL 115VCA	1	
9	M501534	VENTILADOR AXIAL 230VCA	1	