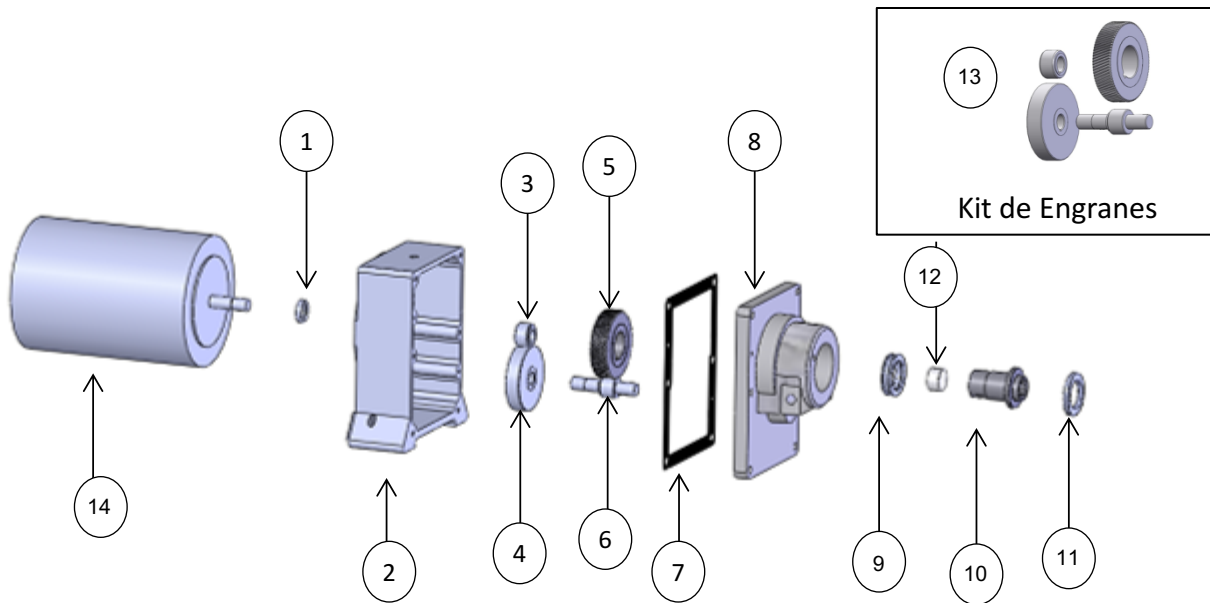




# MOLINO DE CARNES

Explosionado Modelo M-22RSS

REV 04/18





Lista de Refacciones Modelo M-22R2SS

REV 04/18

N°	CÓDIGO	DESCRIPCIÓN	CANTIDAD	I.S./100
1	M500189	RETEN P/CAJA DE TRANSMISION #5946 M-12,2	1	
2	M571894	CAJA D/TRANSM.C/RET,TOR,BUSH,PERN(M12,22	1	
3	M570193	ENGRANE PIÑON MOTRIZ 12/22/22R C/CUÑERO	1	
4	M570567	ENGRANE PLANO M12,22(C/CUÑERO)	1	
5	M576744	ENGRANE P/COPLE D/CUADRO M-22RW/RW2 50HZ	1	
5	M575643	ENGRANE P/COPLE D/CUADRO M-22RW/RW2 60HZ	1	
6	M572180	ENGRANE DOBLE ESPIGA 60Hz (M12,22)	1	
6	M571351	ENGRANE DOBLE ESPIGA 50Hz (M12,22)	1	
7	M500146	EMPAQUE PARA TAPA TRANSM. MOD. 12 Y 22	1	
8	M577066	TAPA TRANSMISION C/CHUMASERA M22RSS AI	1	
9	M506571	BALERO AXIAL BOLAS SKF 51107	1	
10	M575642	COUPLE DE ENGRANE CUADRADO M22RW/RW2	1	
11	M506572	RETEN CR 12545	1	
12	M500329	TAPON P/ ENGRANE DE CUADRO 12-22	1	
13	M571899	KIT DE ENGRANES M-22,22R- 60 Hz	1	
13	M573224	KIT DE ENGRANES M-22,22R- 50 Hz	1	

Especificación de Equipo, referencia para selección de Motor.

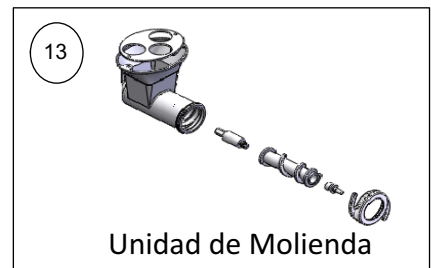
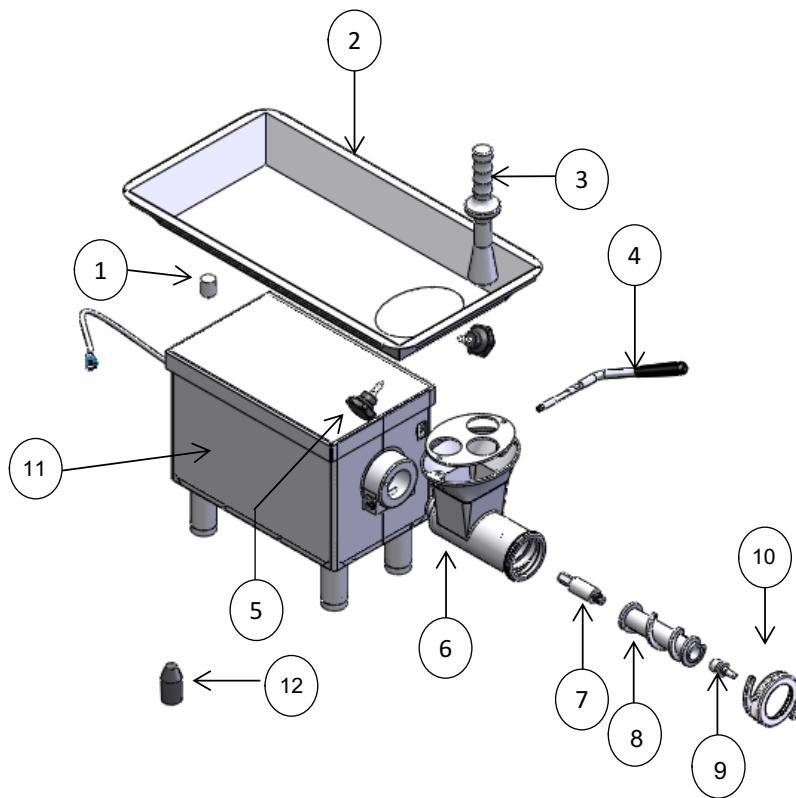
N°	CÓDIGO	DESCRIPCIÓN	HP	VOLTAJE	FASE	Hz	I.S./100
14	M500801	MOTOR 1HP,M,115/230,4P,60Hz,C,	1	110 o 220	1	60	
	M503910	MOTOR 1HP,110/220V,50,4P,C,LEES116553.00	1	220	1	50	



# MOLINO DE CARNES

Explosionado Modelo M-22RSS

REV 04/18





Lista de Refacciones Modelo M-22R2SS

REV 04/18

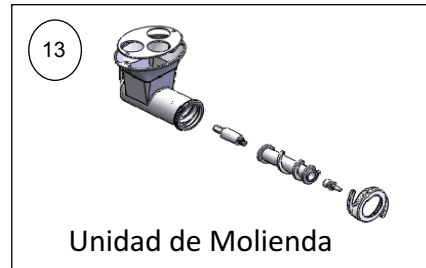
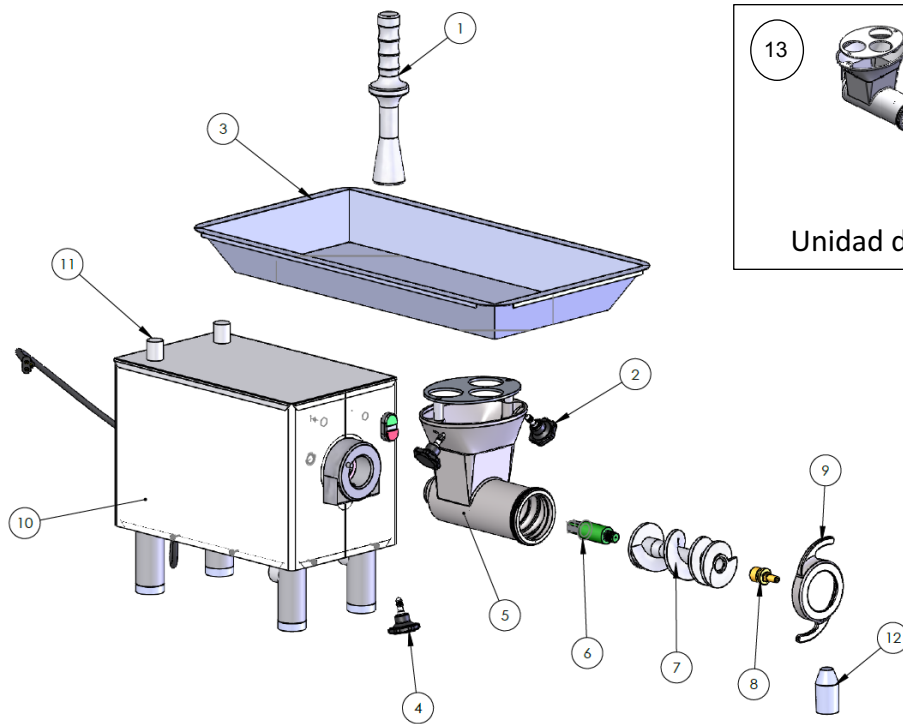
N°	CÓDIGO	DESCRIPCIÓN	CANTIDAD	I.S./100
1	M530335	TOPES DE HULE 295JR,MINI,RW,M32,MT43	1	
2	M571576	CHAROLA M-22-R SUBENSAMBLE	1	
3	M501794	EMBUTIDOR D/PLASTICO M-22RW/RW2	1	
4	M572411	KIT DE PALANCA DE SUJECION RW	1	
5	M502270	PERILLA PLANCHA,CABEZAL,CHAROLA 12-22,ST	2	
6	M577115	CABEZAL Y PROTECTOR M22RSS	1	
7	M577070	ESPIGA TRASERA M22RSS AI	1	
8	M500695	GUSANO Y ESPIGAS M22RSS Y M22RSS2 AI	1	
9	M536958	CEMEN. Y TEMPL ESPIGA DELANT. M22RSS AI	1	
10	M500696	TUERCA PARA CABEZAL M22RSS Y M22R2SS	1	
11	M572690	GABINETE, TAPA Y BASE MOD. M-22 RW	1	
12	M501572	GRASA ALIPLEX C2 GRADO ALIMENTICIO 60 G	1	
13	M577067	UNIDAD DE MOLIENDA M22RSS AI	1	



# MOLINO DE CARNES

Explosionado Modelo M-22RSS

REV 04/18



Unidad de Molienda



Lista de Refacciones Modelo M-22R2SS

REV 04/18

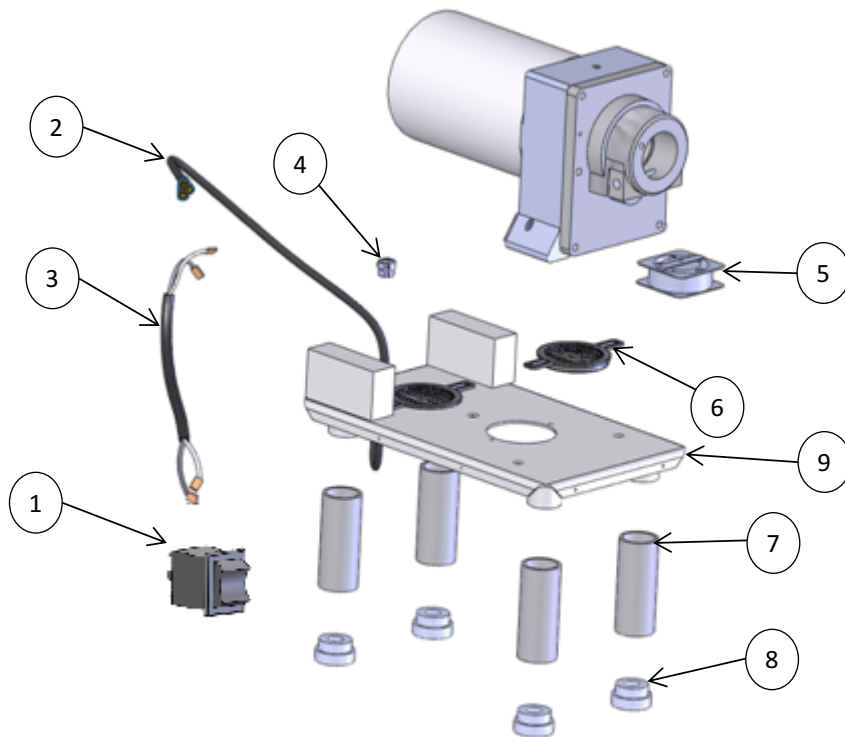
N°	CÓDIGO	DESCRIPCIÓN	CANTIDAD	I.S./100
1	M501794	EMBUTIDOR D/PLASTICO M-22RW/RW2	1	
2	M502270	PERILLA PLANCHA,CABEZAL,CHAROLA 12-22,ST	2	
3	M571576	CHAROLA M-22-R SUBENSAMBLE	1	
4	M507692	PERILLA PARA CABEZAL M22RW	1	
5	M577115	CABEZAL Y PROTECTOR M22RSS	1	
6	M577070	ESPIGA TRASERA M22RSS AI	1	
7	M500695	GUSANO Y ESPIGAS M22RSS Y M22RSS2 AI	1	
8	M536958	CEMEN. Y TEMPL ESPIGA DELANT. M22RSS AI	1	
9	M500696	TUERCA PARA CABEZAL M22RSS Y M22R2SS	1	
10	M575299	GABINETE SUBENSAMBLE MOD. M-22 RW2	1	
11	M530335	TOPES DE HULE 295JR,MINI,RW,M32,MT43	2	
12	M501572	GRASA ALIPLEX C2 GRADO ALIMENTICIO 60 G	1	
13	M577067	UNIDAD DE MOLIENDA M22RSS AI	1	



# MOLINO DE CARNES

Explosionado Modelo M-22RSS

REV 04/18





Lista de Refacciones Modelo M-22R2SS

REV 04/18

N°	CÓDIGO	DESCRIPCIÓN	CANTIDAD	I.S./100
1	M501802	INTERRUPTOR 20A	1	
2	M500154	CABLE TOMACORIENTE 3X14AWG,300V, 75°C UL	1	
3	M500850	CABLE ARNES SJT 2x14 80° MIN. UL M12/M22	1	
4	M500799	GROMMET MP7P-2 (3x14 SJT)	1	
5	M501534	VENTILADOR AXIAL 230 VCA	1	
6	M500325	TAPA P/BASE C/MALLA (MOLINOS&SIERRAS)	2	
7	M571407	PATA DE ALUM.4 3/4 DE LONG. M-22,22R,	4	
8	M500333	REGATON DE HULE MOLINOS/ST-200	4	
9	M572705	BASE SUBENSAMBLE C/TAPAS M-22R1 (REF96)	1	