

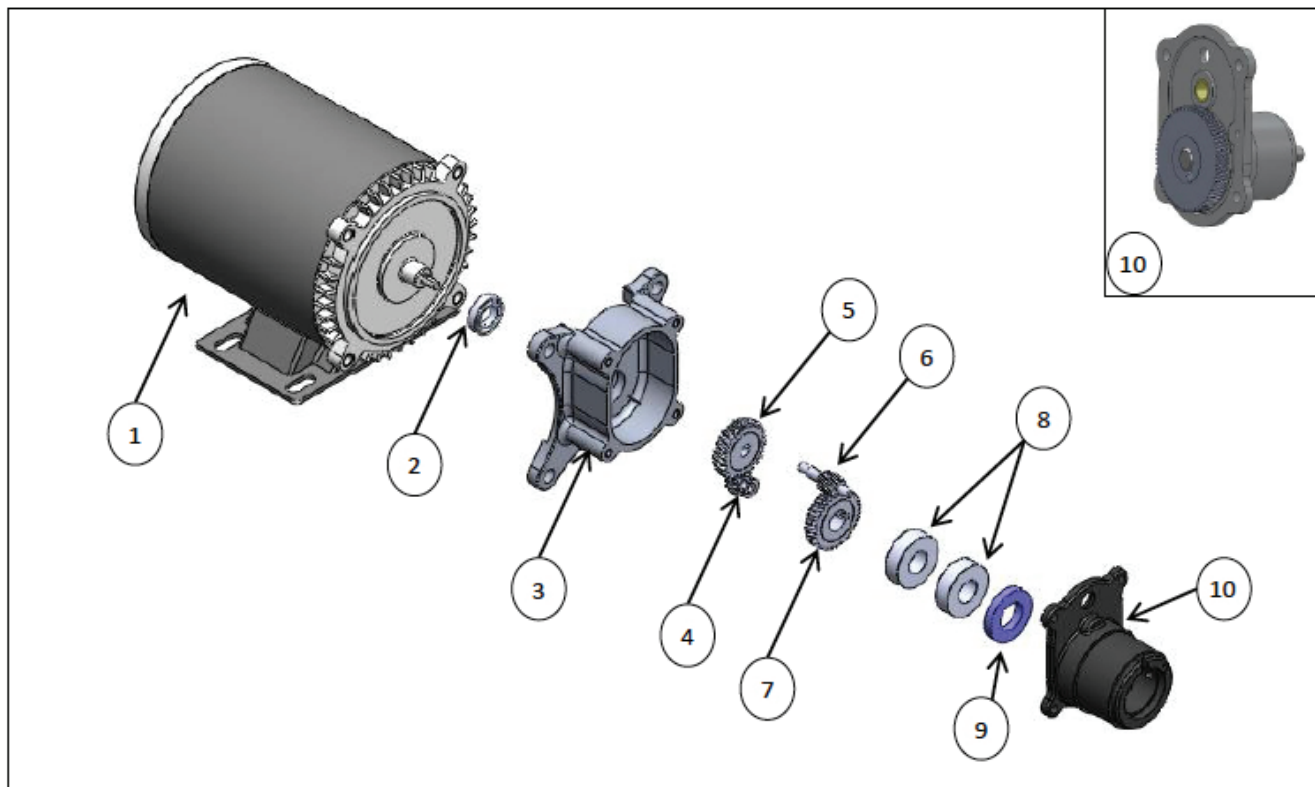


SOLUCIONES INTEGRALES DE ALTA CALIDAD

MOLINO RESTAURANTERO DE ACERO INOXIDABLE

Explosionado Modelo FG-12-SS

REV 01/17



Especificación de Equipo, referencia para selección de Motor.

N°	CÓDIGO	DESCRIPCIÓN	HP	VOLTS	FASE	Hz	I.S./100
1	M507413	MOTOR 3/4HP,M,127V,4P,60,C	1	110	1	60	

N°	CÓDIGO	DESCRIPCIÓN	CANTIDAD	I.S./100
2	M500189	RETEN P/CAJA DE TRANSMISIÓN #5946 M-12,2	1	
3	M577133	CAJA TRANSMISIÓN FG12SS MAQ (SUB-ENSAMBLE)	1	
4	M577126	ENGRANE PIÑÓN MOTRIZ FG12SS	1	
5	M577130	ENGRANE PLANO FG12SS	1	
6	M577124	ENGRANE DOBLE ESPIGA FG12SS	1	
7	M577132	ENGRANE P/FLECHA FG12SS	1	
8	M503385	BALERO # 6203 2RS 1 PEER BEARING	2	
9	M507429	RETEN P/TAPA D/TRANSMISIÓN CR8772	1	
10	M577348	TAPA TRANSMISION FG12SS MAQ(SUB-ENSAMBLE)	1	

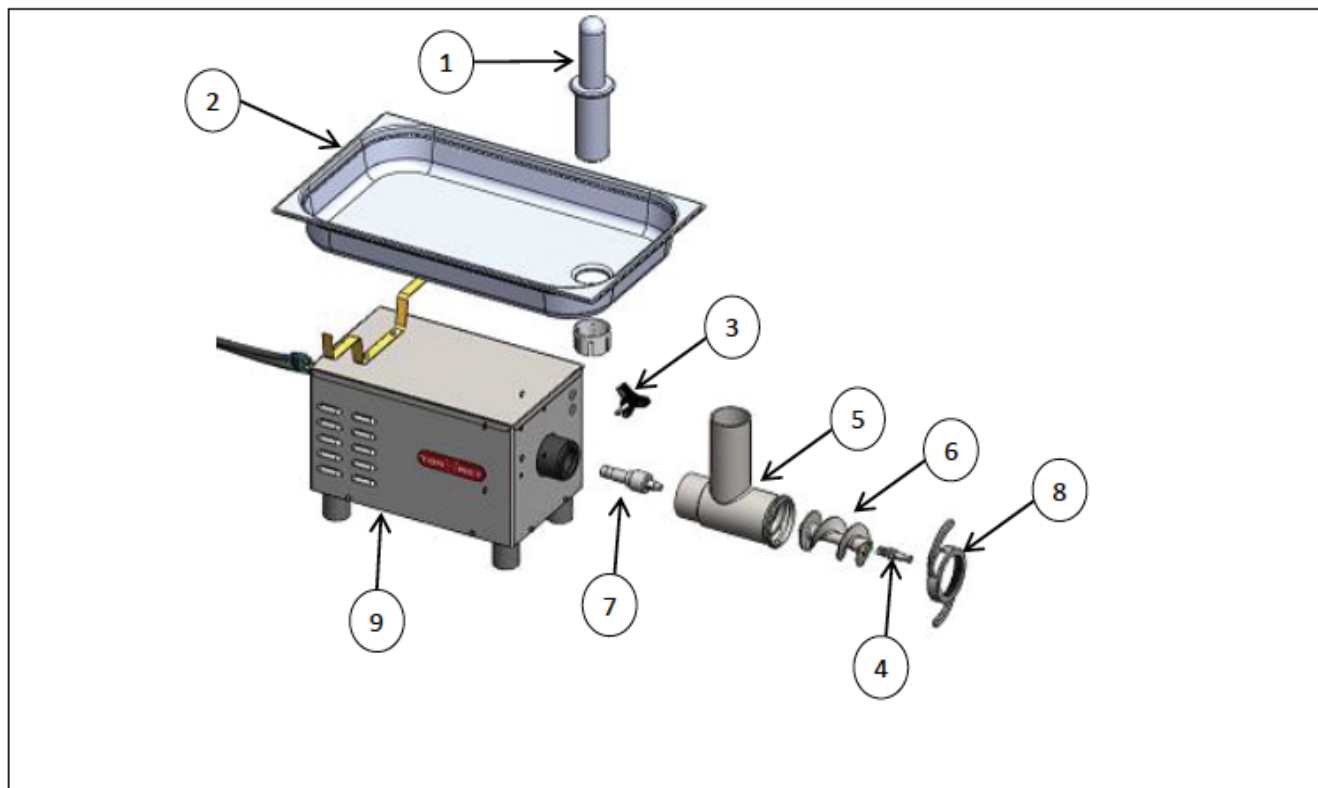


SOLUCIONES INTEGRALES DE ALTA CALIDAD

MOLINO RESTAURANTERO DE ACERO INOXIDABLE

Explosionado Modelo FG-12-SS

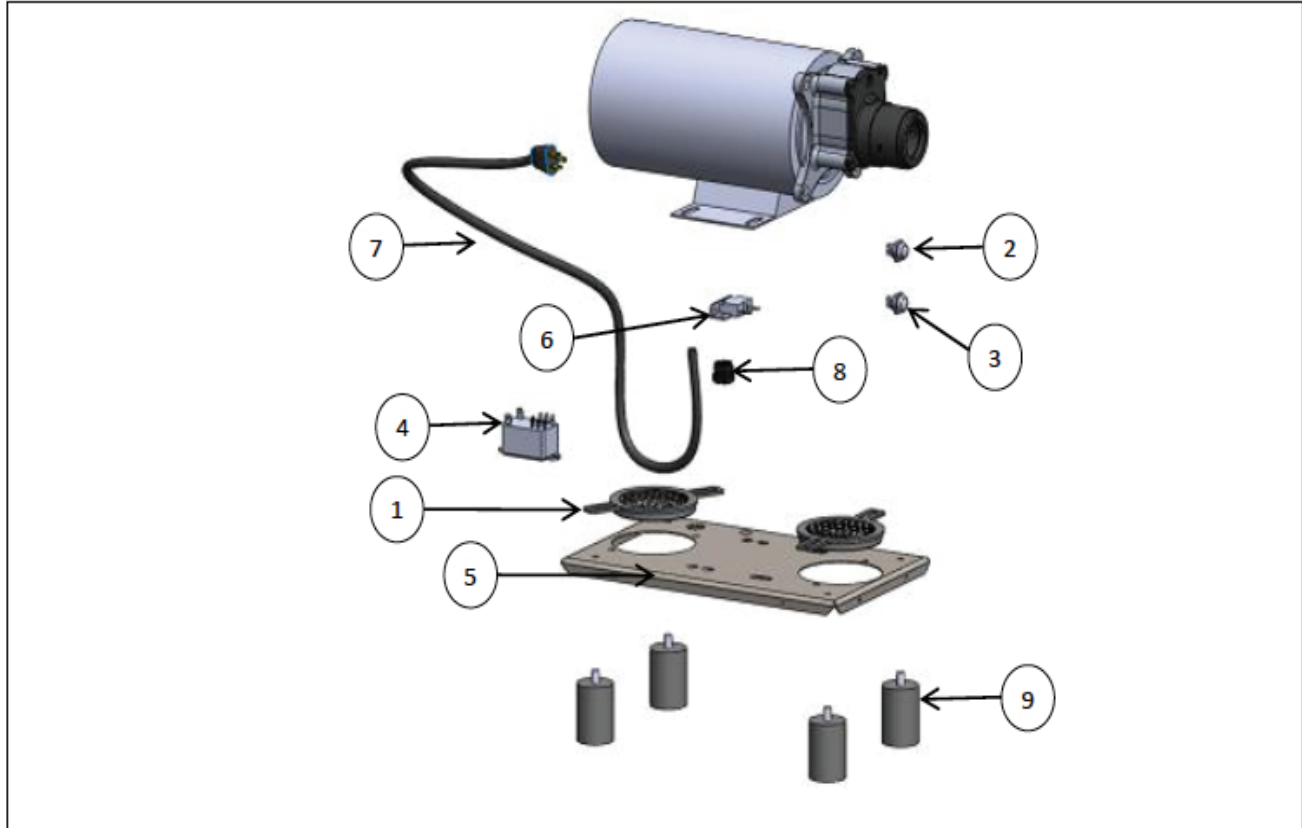
REV 01/17



Nº	CÓDIGO	DESCRIPCIÓN	CANTIDAD	I.S./100
1	M507421	EMBUTIDOR PLASTICO PARA FG12SS	1	
2	M577391	CHAROLA P/ FG12SS (SUB-ENSAMBLE)	1	
3	M507507	PERILLA TIPO ESTRELLA P/CABEZAL FG12SS	1	
4	M536980	ESPIGA DEL FG12SS (CEMENTADO)	1	
5	M507416	CABEZAL 12FS A. INOX.	1	
6	M507602	GUSANO FG12SS (SUB-ENSAMBLE)	1	
7	M577128	FLECHA P/TAPA D/TRANS. FG12SS(MAQUINADO)	1	
8	M507417	TUERCA PARA CABEZAL12FS A. INOX.	1	
9	M577120	GABINTE FG12FSS (SUB-ENSAMBLE)	1	

MOLINO RESTAURANTERO DE ACERO INOXIDABLE

Explosionado Modelo FG-12-SS
REV 01/17



N°	CODIGO	DESCRIPCIÓN	CANTIDAD	I.S./100
1	M500325	TAPA P/BASE C/MALLA (MOLINOS&SIERRAS)	2	
2	M507589	BOTON C/ CONTACTO N.O. 16 MM YL16S/B11	1	
3	M507590	BOTON C/ CONTACTO N.C. 16MM YL16S/H10	1	
4	M501243	RELEVADOR FINDER 66.828.120.0000 120V AC	1	
5	M577122	BASE P/MOLINO FG12SS (SUB-ENSAMBLE)	1	
6	M507483	CIRCUIT BREAKER AUTOMATICO (8AMP)	1	
7	M500154	CABLE TOMACORIENTE 3X14AWG,300V, 75°C UL	1	
8	M500799	GROMMET MP7P-2 (3x14 SJT)	1	
9	M507426	REGATON DE HULE 1.5"X1.5"	4	