

LAVAVAJILLAS**✓ SANI-CONTROL: DESINFECCIÓN GARANTIZADA**

El equipo cuenta con función Thermal Clock, esto asegura una temperatura idónea para desinfectar y sanitizar la vajilla de acuerdo a la norma DIN 10534.

✓ CONSTRUCCIÓN ROBUSTA

El equipo está construido en acero inoxidable, lo cual facilita y mejora la limpieza y sanitización del mismo.

✓ AISLAMIENTO TERMOACÚSTICO

La estructura de doble pared permite mejorar el aislamiento acústico además retiene el calor residual de la máquina ahorrando energía.

✓ ASA EMBUTIDA EASY-GRIP

Su asa ergonómica proporciona una adherencia perfecta incluso aún con manos húmedas. Su diseño plano evita accidentes a los operarios.

✓ BRAZOS DE LAVADO HYDROBLADE

Boquillas rediseñadas generan un abanico de agua más afilado y potente. Aportan durabilidad y resistencia además de un ahorro del 30% en consumo de agua.

✓ SISTEMA DE FILTROS DE 3 CAPAS

Conserva el agua de lavado en óptimas condiciones para mantener la eficacia de lavado constante. Lava hasta 30 cestos por hora.

ESPECIFICACIONES TÉCNICAS

Dimensiones con empaque

Alto:	820 mm
Ancho:	525 mm
Profundo:	615 mm

Dimensiones sin empaque

Alto:	710 mm
Ancho:	470 mm
Profundo:	537 mm

Materiales

Puertas:	1
Material de puertas:	Puerta sólida acero inoxidable
Cesta:	1
Dimensión de cesta:	Ancho: 400 mm Profundo: 400 mm
Altura útil:	300 mm
Material externo:	Acero inox. 304
Material interno:	Acero inox. 304

Datos de rendimiento de lavado

Ciclo:	90 / 120 / 180 "
Producción cestos / hora:	40 / 30 / 20
Capacidad del calderín:	3.2 L
Capacidad de la cuba:	9 L
Consumo agua/ciclo:	2.2 L

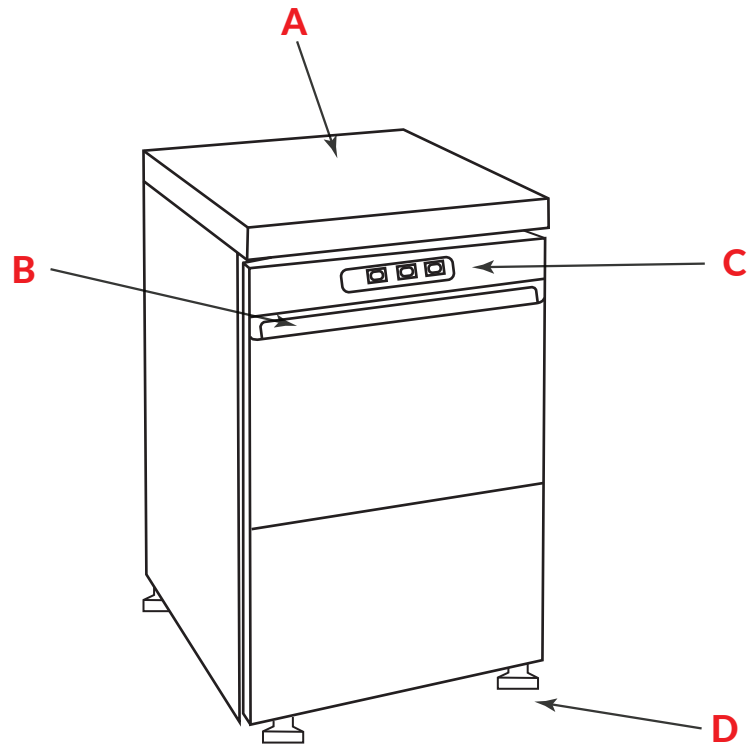
Datos eléctricos

Fuentes de alimentación:	110V / 60HZ / (22 A)
Potencia de bomba:	250 W / 0.33 HP
Potencia de calderín:	2000 W
Potencia de la cuba:	1000 W
Potencia total:	2250 W

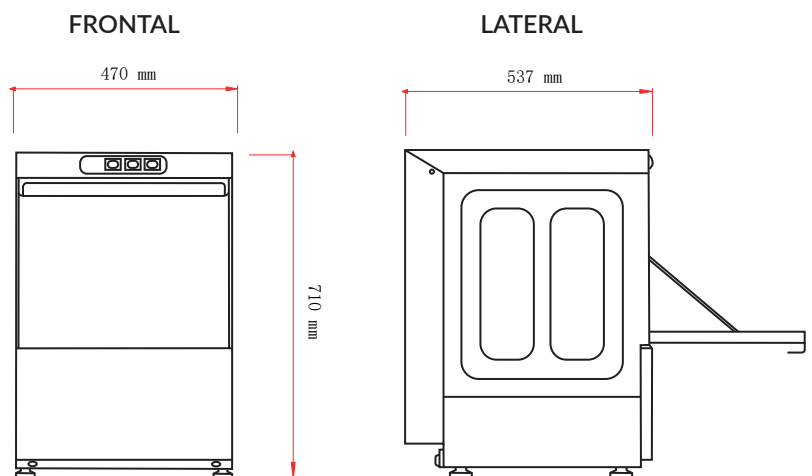
Datos logísticos:

Peso neto:	36.5 kg
------------	---------

PARTES / VISTAS DEL EQUIPO



- A. Área de trabajo superior
- B. Agarradera embutida
- C. Panel de control digital
- D. Patas altas



Las imágenes son ilustrativas, pueden variar con el producto entregado