



CG-61

ESTUFA CON 6 PARRILLAS Y HORNO.

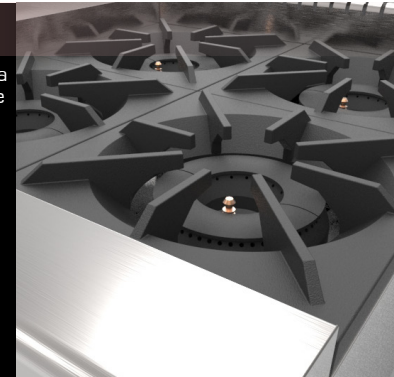
HORNO

- Interior completamente fabricado en Acero Inoxidable
- Puerta con bisagras y empaque perimetral para cierre hermético.
- Termostato importado, rango de 100 a 300 °C con válvula de seguridad integrada, certificado CSA uso comercial.
- Quemador tubular en acero inoxidable de 20,000 B.T.U./h.
- 2 parrillas cromadas en 5 niveles diferentes
- Medidas interiores: 665 frente x 580 fondo x 365 altura (mm).



PARRILLAS

- Quemadores Tipo Cúpula de hierro fundido con cabeza desmontable para fácil limpieza, con capacidad de 30,000 btu/hr recubiertos con pintura de alto calor.
- Parrillas de 12" x 12" de hierro fundido y recubiertas con pintura de alto calor.
- Soportes de parrillas y soportes de quemadores fabricados en Lámina Aluminizada.
- Charola para captar escurrimientos de Acero Inoxidable



CONEXIÓN

- Equipos a Baja Presión
- Presión requerida Gas LP 11" Columna de Agua
- Presión requerida Gas Natural 5" Columna de Agua
- Entrada Principal de Gas: 3/4" NPT Macho.



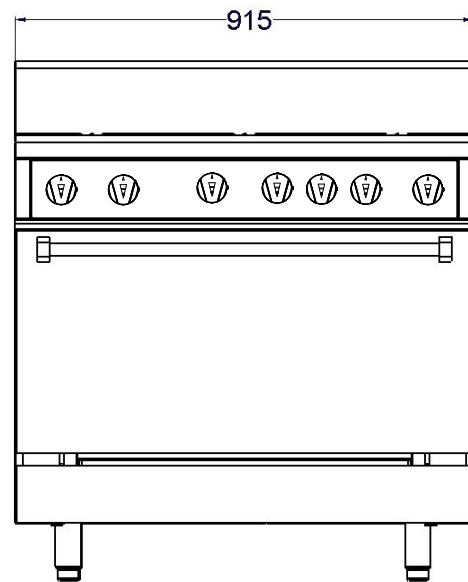
EXTRAS

- Válvulas de ajuste flama piloto importadas, certificadas CSA uso comercial.
- Válvulas gas certificadas CSA uso comercial.
- Nuevo diseño en perillas de quemadores.
- 4 Patas Niveladoras completamente robustas de acero inoxidable.
- Pilotos individuales de tubo de cobre con Esprea Tipo Capuchón de Acero Inoxidable
- Equipo fabricado en Acero Inoxidable 430 con Acabado P3 con refuerzos y soportería fabricada en Lámina Aluminizada.
- Incluye Kit de Espreas para Conversión de Gas.

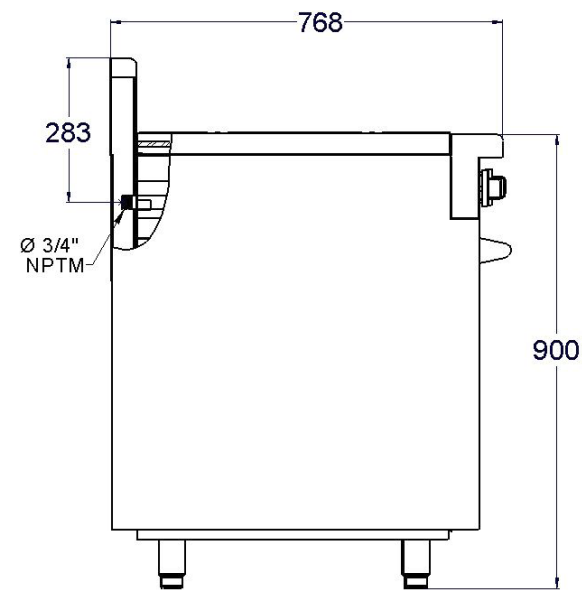


DIMENSIONES GENERALES

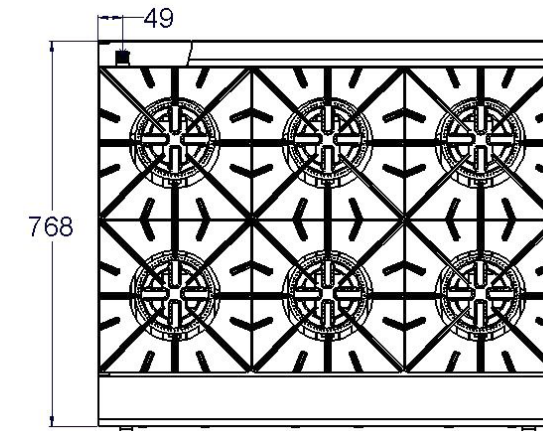
VISTA FRONTAL



VISTA LATERAL



VISTA SUPERIOR



*Acotaciones en mm

Instalación de conexión al gas:

- Equipos a baja presión
- Presión requerida Gas LP 11" Columna de Agua
- Presión requerida Gas Natural 5" Columna de Agua
- Entrada principal de gas 3/4" NPT macho.
- Consumo total del equipo: 200,000 BTU's/Hr

CODIGO	PESO DEL EQUIPO (KG)	PESO DEL EQUIPO ENHUACALADO (KG)	MEDIDAS DEL EQUIPO ENHUACALADO			m3
			ANCHO mm	LARGO mm	ALTO mm	
CG-61	179	182	895	1055	1150	1.09

