



BATIDORA 7 LITROS

Modelo BTO-7



La batidora más práctica para tu negocio cuenta con 3 accesorios para realizar sus trabajos con mayor precisión y tiene el tamaño indicado para colocarla en cualquier parte de tu negocio.

- Tazón de acero inoxidable
- Ideal para
Pasteles, merengues, cupcakes, galletas, cremas, crepas, hot cakes, pan dulce y salado.

Especificaciones técnicas

Capacidad en litros	7 litros
Capacidad máxima masa líquida	1.5 Kg
Capacidad máxima masa viscosa	0.8 Kg
Peso	18 Kg
Potencia	0.280 Kw
Velocidades	11
Velocidades del eje agitador	75 - 660 RPM
Alimentación eléctrica Monofásica	115 V - 50-60 Hz

Incluye 3 accesorios



Gancho



Globo



Paleta

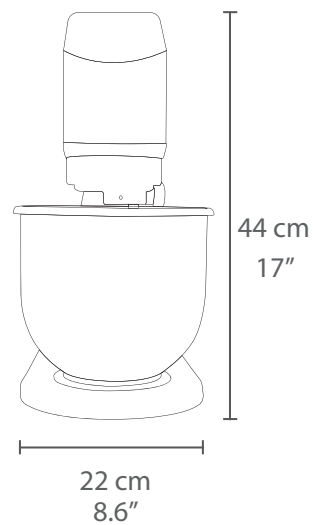
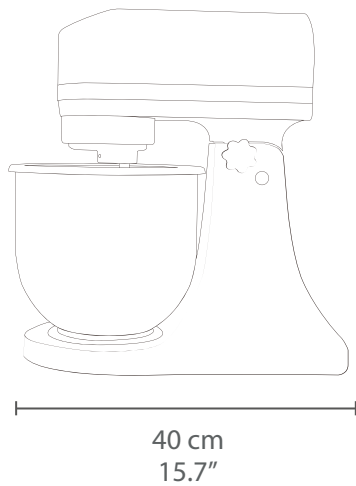
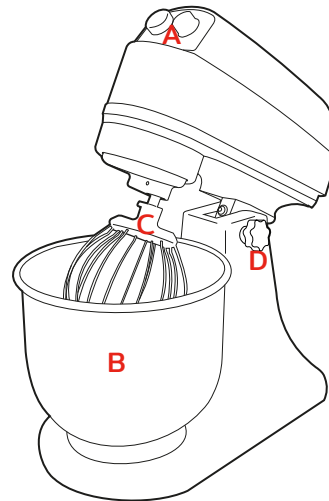


BATIDORA 7 LITROS

Modelo BTO-7

Dimensiones

- A. Panel de control
- B. Tazón
- C. Accesorio (Globo batidor)
- D. Perilla



- Ideal para: Restaurantes, Hoteles, Comedores industriales, Cafeterías, Bar, Hospitales, entre otros.