



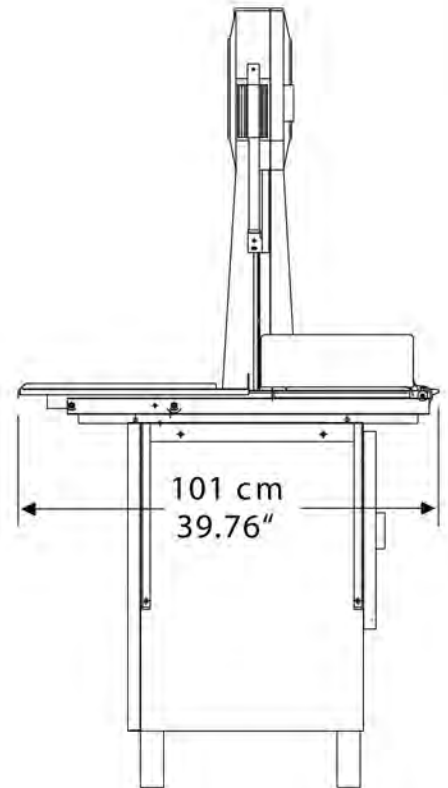
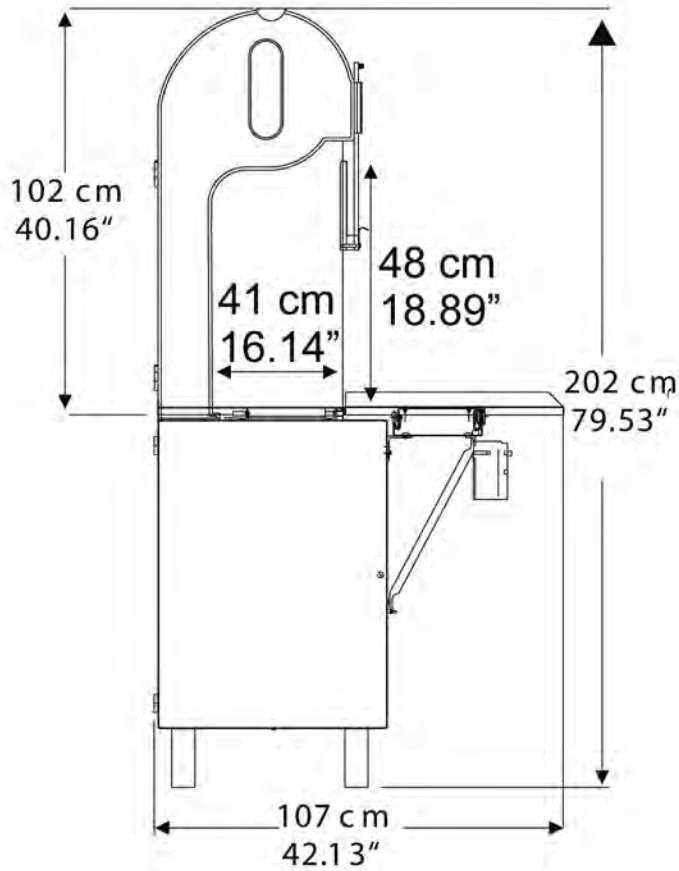
Sierra de Alta Velocidad ST-355-AI

Con esta sierra podrás cortar una canal entera fácilmente, ya que gracias a su gran tamaño y a su sólida construcción, además cuenta con sensores de seguridad para una operación segura, regulador de ancho de corte para realizar cortes perfectos, bistekeador de último corte, para cortar de forma segura y un excelente sistema de tensión para colocar la cinta banda de forma fácil y rápido, también es muy fácil de limpiar ya que su construcción en acero inoxidable y su motor sellado herméticamente te permite lavarlo a chorro de agua.

Especificaciones Técnicas

Motor	5 HP
Voltaje	220V
Amperes	13.2 A
Velocidad de Cinta banda	16m / seg.
Ancho de Garganta	41 cm
Alto de Garganta	48 cm
Peso Neto	250 kg
Peso con Empque	280 kg

Dimensiones



Certificaciones



Safety & Sanitation
 Conforms
 UL std 763

Conforms
 NSF-8

CANADA
 Conforms
 CAN/CSA STD
 C22.2