



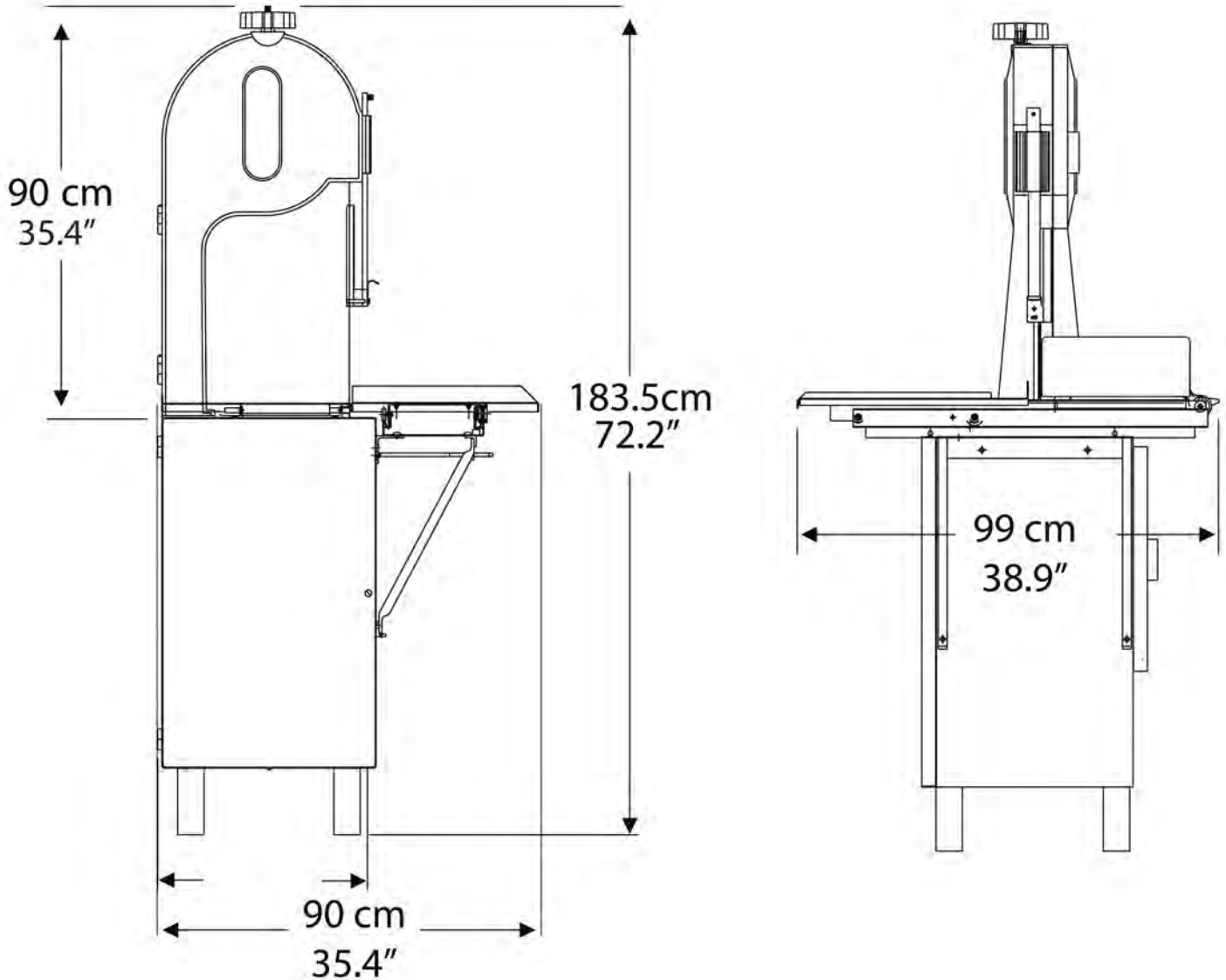
Sierra Carnicera - ST-295-PE

La Sierra ideal para emprender tu negocio, ya que su solida construcción en aluminio anodizado te brindara años de trabajo rudo durante largas jornadas de trabajo, ademas de contar con sensores de seguridad para una operación segura, regulador de ancho de corte para realizar cortes perfectos, bistekeador de ultimo corte, para cortar de forma segura y un excelente sistema de tensión para colocar la cinta banda de forma fácil y rápido.

Especificaciones Técnicas

Motor	1.5 HP
Voltaje	110V
Amperes	21A
Velocidad de Cinta banda	16m / seg.
Ancho de Garganta	34 cm
Alto de Garganta	45 cm
Peso Neto	160 kg
Peso con Empque	183 kg

Dimensiones



Certificaciones



Safety & Sanitation
Conforms
UL std 763

Sanitation
Conforms
NSF-8

CANADA
Conforms
CAN/CSA STD
C22.2

