



Rebanadora Carnicera RMS-330

El equipo excelente para negocios de alto volumen, ya que con su potente transmisión de engranes y su cuchilla de 33 cm podrás realizar cortes de gran tamaño. Además cuenta con su afilador integrado para obtener una cuchilla siempre afilada para realizar cortes más precisos y uniformes. Su material en acero inoxidable y aluminio anodizado te brindarán una mayor higiene y durabilidad, haciéndolo un equipo de gran calidad.

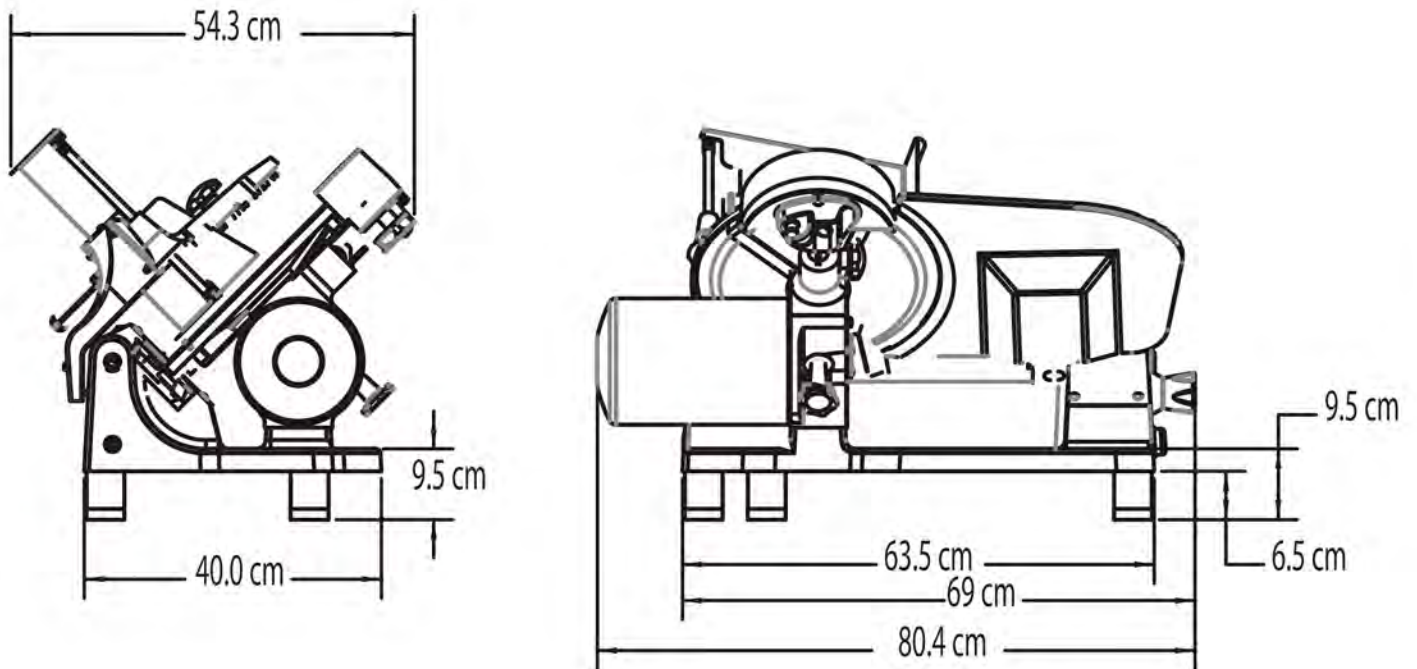
Especificaciones Técnicas

Motor	1/3 HP
Voltaje	110V
Ampers	6.1A
Tipo de transmisión	Engranes
Diametro de la Cuchilla	330 mm
Ancho de corte	0 - 38 mm
Velocidad de Cuchilla	370 RMP
Peso neto	56 KG
Peso con empaque	68 KG



COMPATIBLE
Accesorio para cortar
frutas y vegeles
VSA-300

Dimensiones



Certificaciones



Safety & Sanitation
Conforms
UL std 763

Conforms
NSF-8

CANADA
Conforms
CAN/CSA STD
C22.2