



Rebanadora para carnes rojas R-300-A

El equipo ideal para cualquier negocio, ya que con su potente transmisión de engrane y su cuchilla de 30 cm podrás realizar todo tipo de cortes, ya sea de carnes frías o de carnes rojas. Además con su accesorio VSA300 podrás realizar rebanadas perfectas de frutas y verduras. Su material en acero inoxidable y aluminio anodizado te brindarán una mejor presentación en tu negocio, haciéndolo un equipo de excelente calidad.

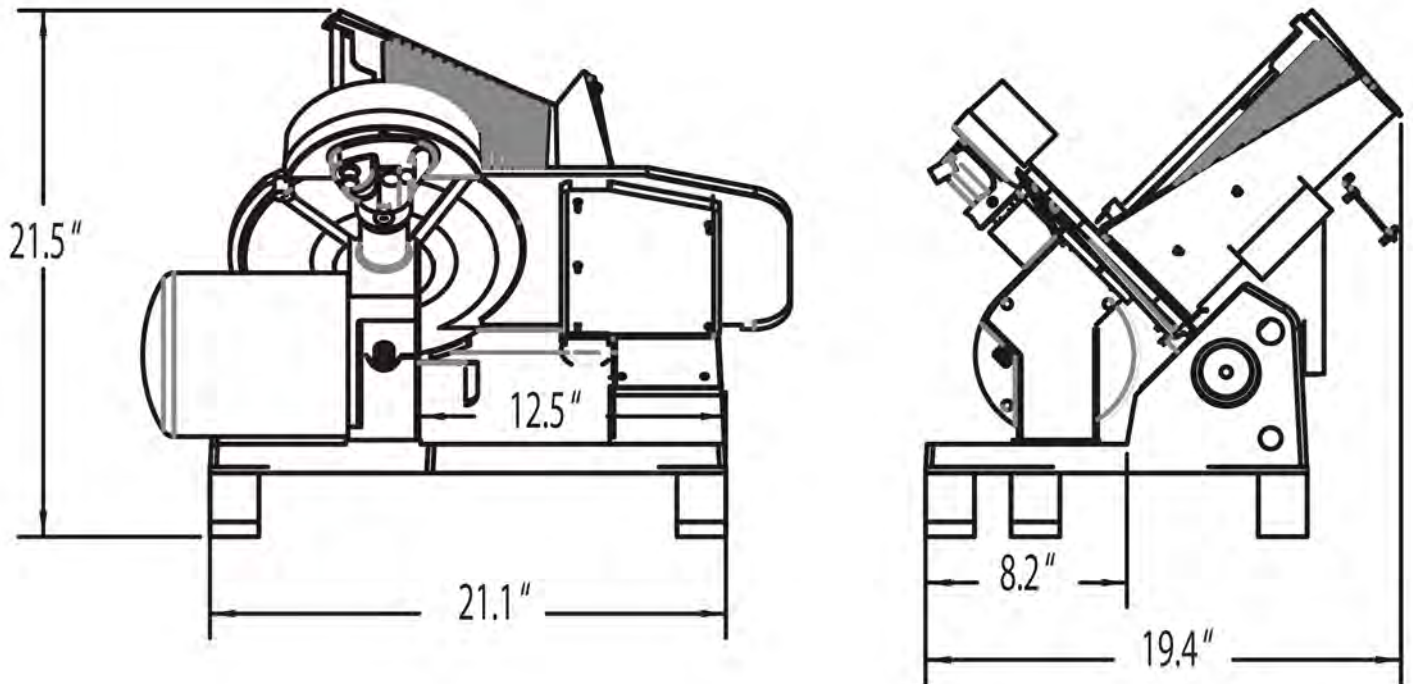
Especificaciones Técnicas

Motor	1/3 HP
Voltaje	110V
Ampers	3.7A
Tipo de transmisión	Banda
Diametro de la Cuchilla	300 mm
Ancho de corte	0 - 15 mm
Velocidad de Cuchilla	430 RMP
Peso neto	24.5 KG
Peso con empaque	28.3 KG



COMPATIBLE
Accesorio para cortar
frutas y vegeles
VSA-300

Dimensiones



Certificaciones

