



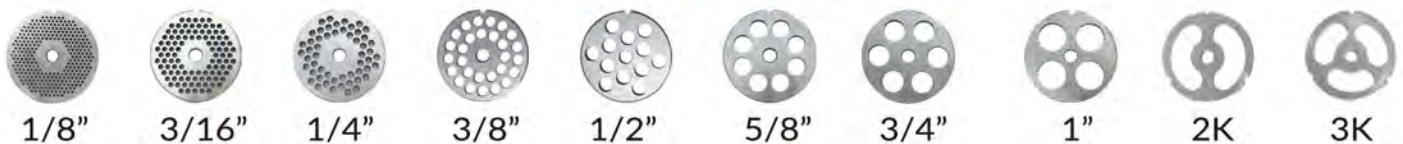
Molino Restaurantero de Acero Inoxidable M-22-RSS

El molino ideal para tu negocio, con su solida construcción de acero inoxidable tu equipo procesara hasta 17.5 kg / minutos, ademas de ser higiénico y resistente, también cuenta con una amplia variedad de cedazos con los que podrás moler una gran gama de productos tales como carne, guacamole, purés, disc, salsas y mucho más, otro de sus beneficios mas importantes es su desmontaje sin necesidad de herramientas especiales que te permitirá agilizar las labores de limpieza de forma fácil y rápida.

Especificaciones Técnicas

Motor	1 HP	2 HP
Voltaje	110V	220V
Ampers	16A	12A
Cap. primera molienda	17 kg / min.	17.5 kg / min.
Cap. segunda molienda	6.5 kg / min.	7 kg / min.
Peso neto	60.5 kg	63 kg
Peso con empaque	74 kg	80 kg
Cedazo	22	22

CEDAZOS DISPONIBLES



1/8"

3/16"

1/4"

3/8"

1/2"

5/8"

3/4"

1"

2K

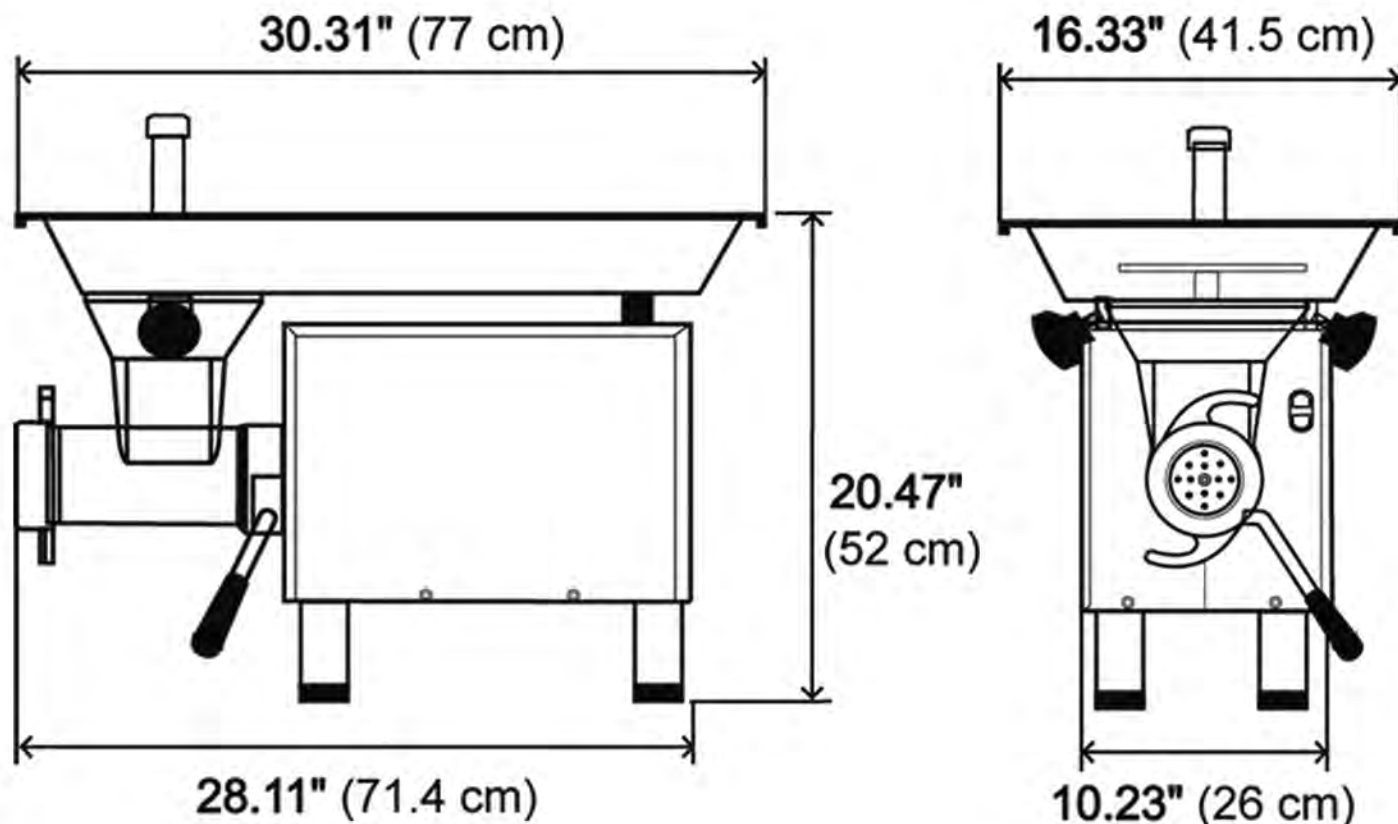
3K



SOLUCIONES INTEGRALES DE ALTA CALIDAD

MOLINOS MODELO: M-22-RSS

Dimensiones



Certificaciones

NOM

CE