



# CONGELADORES

CHC-110P



Congelador horizontal tapa de cristal Plano, ideal para exhibir productos, utilizado en lugares con poco espacio con capacidad de almacenamiento de hasta 11 pies<sup>3</sup>

- ✓ Brinda un gran espacio de exhibición y almacenamiento.
- ✓ Cristales templados muy resistentes y de baja emisividad que ayudan a mantener la temperatura.
- ✓ Ahorra hasta un 66% de energía de acuerdo a los estándares de la Norma Oficial Mexicana (NOM).

## Especificaciones técnicas

Capacidad en pies cúbicos:	11 pies <sup>3</sup>
Capacidad en litros:	257 lt
Canastillas:	1
Termostato:	Si
Temperatura de operación:	< -18°C
Refrigerante:	R134A
Voltaje:	115 V
Ciclo:	60 Hz
Peso neto:	64 kg
Peso bruto:	70 kg



**CONSERVA TUS ALIMENTOS CON LA FRESCURA DE SIEMPRE**



- ✓ Ideal para: Restaurantes, Paleterías, Aguas frescas, Marisquerías, Fabricantes de queso, Fuentes de sodas, entre otros.

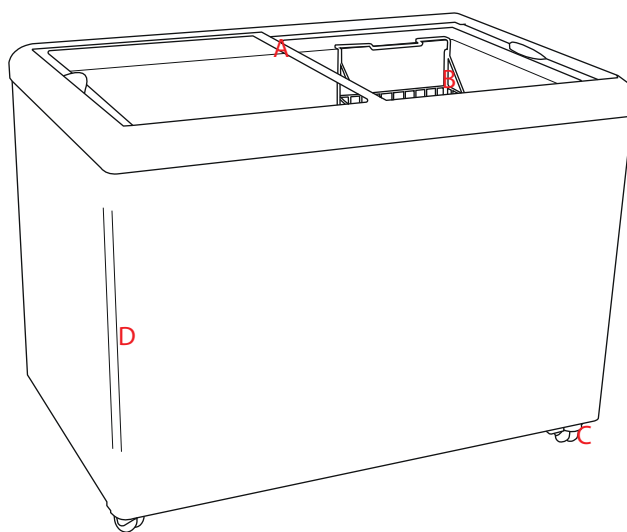
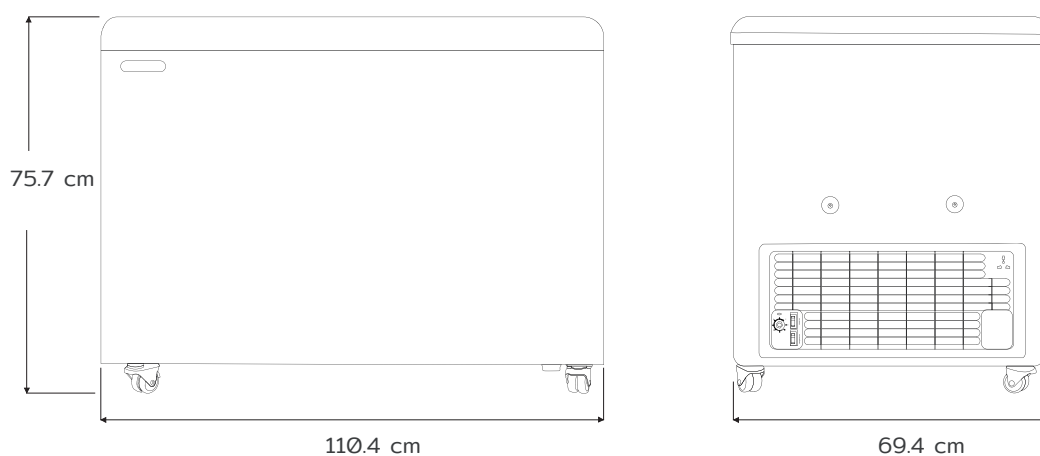


# CONGELADORES

CHC-110P

## Dimensiones y detalles

- A. Tapas de cristal
- B. Canastillas
- C. Patas con llantas
- D. Cuerpo del congelador



## CERTIFICACIONES

