



CONGELADORES

CHC-180C



Congelador horizontal tapa de cristal Curvo, ideal para exhibir productos, con capacidad de almacenamiento de hasta 20.3 pies³

- ✓ Brinda un gran espacio de exhibición y almacenamiento.
- ✓ Cristales templados muy resistentes y de baja emisividad que ayudan a mantener la temperatura.
- ✓ Ahorra hasta un 66% de energía de acuerdo a los estándares de la Norma Oficial Mexicana (NOM).

Especificaciones técnicas

Capacidad en pies cúbicos:	20.3 pies ³
Capacidad en litros:	430 lt
Canastillas:	1
Termostato:	Si
Temperatura de operación:	< -18°C
Refrigerante:	R404
Voltaje:	115 V
Ciclo:	60 Hz
Peso neto:	90 kg
Peso bruto:	105 kg



CONSERVA TUS ALIMENTOS CON LA FRESCURA DE SIEMPRE



- ✓ Ideal para: Restaurantes, Paleterías, Aguas frescas, Marisquerías, Fabricantes de queso, Fuentes de sodas, entre otros.

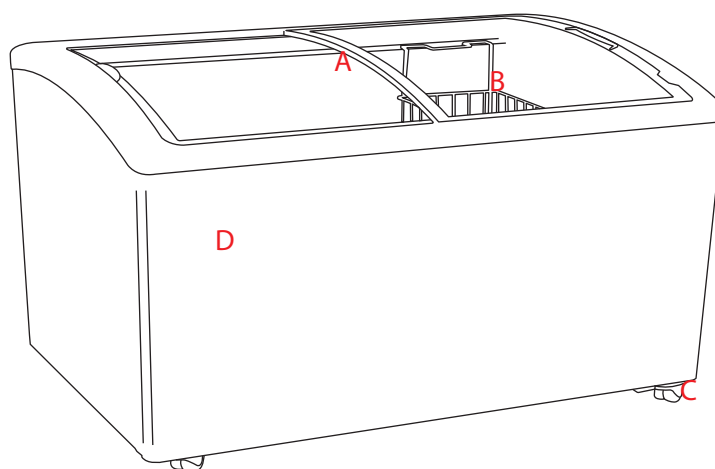
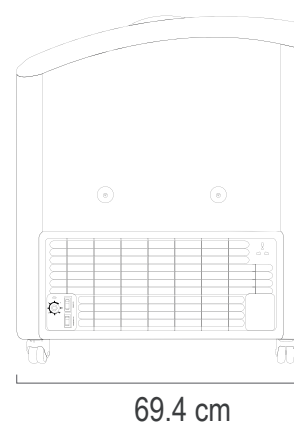
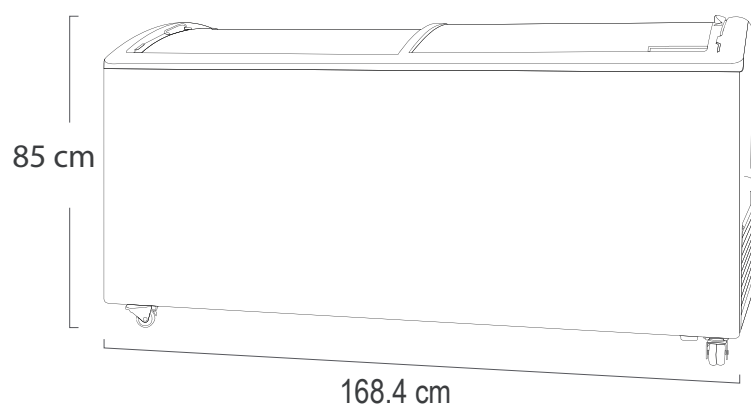


CONGELADORES

CHC-180C

Dimensiones y detalles

- A. Tapas de cristal
- B. Canastilla
- C. Patas con ruedas
- D. Cuerpo del congelador



CERTIFICACIONES

