

Catálogo
FOOD SERVICE
Capítulo
COCCIÓN

Modelo Específico
CP-G905 LPG 230V 1N

19075585

20/06/2022



DENOMINACIÓN:

Cocedor de pasta de gas LPG de 1 cuba de 40L gama 900

DESCRIPCIÓN :

- Encimeras fabricadas en acero inoxidable AISI-304 de 2 mm de espesor.
- Juntas de corte por láser, soldaduras y pulidos automáticos. Tornillos ocultos a la vista.
- Cubas integradas en la encimera, fabricadas en acero inoxidable AISI-316L de 1,5 mm de espesor.
- Cubas de dimensiones GN-1/1, con 40 litros de capacidad. Admiten diferentes disposiciones de cestillos de distintos tamaños.
- Llenado de la cuba mediante electroválvula de entrada con conmutador de dos posiciones: velocidad de llenado media y velocidad alta.
- Desagüe de la cuba mediante grifo mecánico de bola resistente a altas temperaturas, con rebosadero de seguridad.
- Sistema de seguridad automático para cortar la corriente en caso de quedarse sin agua.
- Escurridor desmontable situado en la parte delantera para apoyo de los cestillos.
- Mandos con base de apoyo protectora y sistema contra infiltraciones de agua. Protector de chimenea de hierro fundido esmaltado de alta temperatura.
- Acceso a los componentes por la parte frontal.
- Máquinas con protección de grado IPX5 contra el agua."
- "- Quemador de acero inoxidable, de alto rendimiento, situado en el exterior de la cuba, con cámara de combustión que permite el calentamiento del fondo y laterales de la misma (hasta el nivel mínimo de llenado).
- Encendido de los quemadores mediante tren de chispas electrónico. Disponen de tubo de acceso para encendido manual.
- Calentamiento controlado mediante grifo válvula de seguridad."

OPCIONES POSIBLES :

- 230 1N- Transformación A 230 V monofásico
- 230 III - Transformación A 230 V trifásico sin neutro
- MARINE - Resto de máquinas - Transformación para barco - 440 III

ACCESORIOS POSIBLES :

- COCCIÓN
- RUEDAS KORE
- ACCESORIOS COCEDORES KORE
- CHIMENEAS ALTAS KORE

ACCESORIOS EN DOTACIÓN:

- 12008637 Cestillo cueceoaasta GN 1/3 3

DIMENSIONES



X Ancho	400 mm	X Ancho bruto	440 mm
Y Fondo	930 mm	Y Fondo bruto	1022 mm
Z Alto	850 mm	Z Alto bruto	1255 mm
Peso neto	65,0 kg	Peso bruto	70,0 kg
Volumen neto	0,320 m3	Volumen bruto	0,564 m3

ESPECIFICACIONES TÉCNICAS ELECTRICIDAD

Potencia eléctrica	0,100 kW
Amperaje (A)	2A
Voltaje	230V - 1N
Frecuencia eléctrica	50/60Hz

ESPECIFICACIONES TÉCNICAS GAS

Tipo gas	LPG
Potencia gas	16,00 kW
Consumo gas	1,260 kg/h
Regulado a	LPG G30/G31 28-30/37 mbar NG G20/G25/G25.1 20/25/25 mbar

ESPECIFICACIONES TÉCNICAS AGUA

Presión	H2O: 200-400 kPa (2 - 4 bar)
---------	------------------------------

ESPECIFICACIONES TÉCNICAS ACOMETIDAS

Diámetro gas 1	R3/4"
Diámetro Entrada Agua	3/4"
Diámetro Desagüe 1	30X25

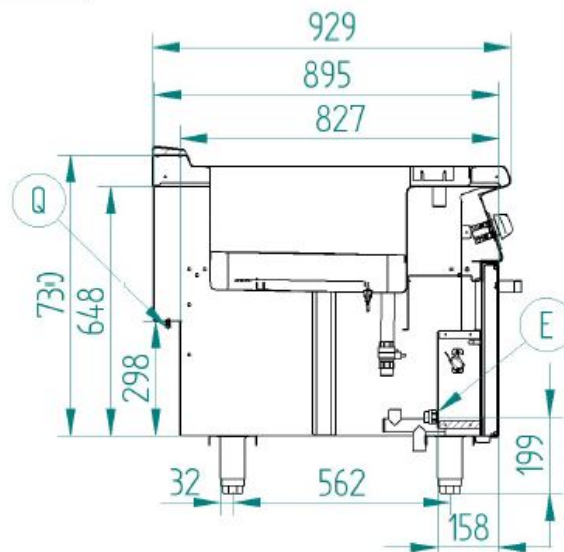
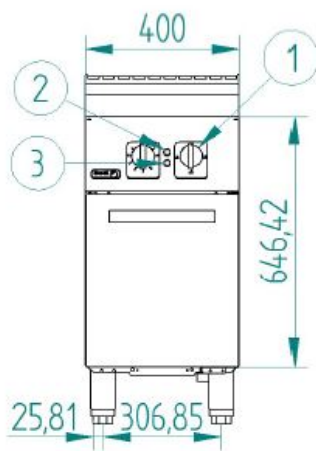
Catálogo
FOOD SERVICE
Capítulo
COCCIÓN

Modelo Específico
CP-G905 LPG 230V 1N

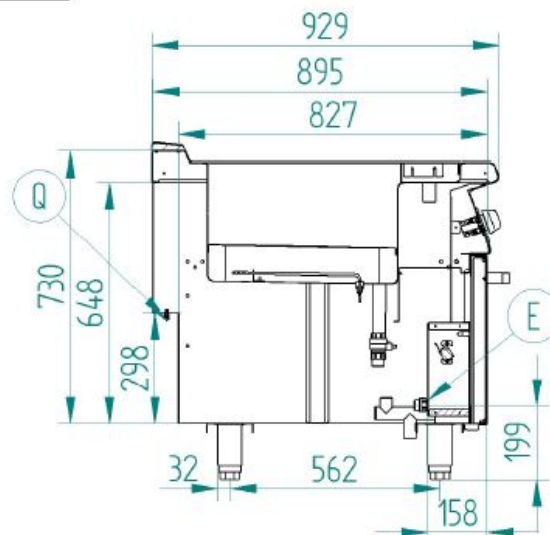
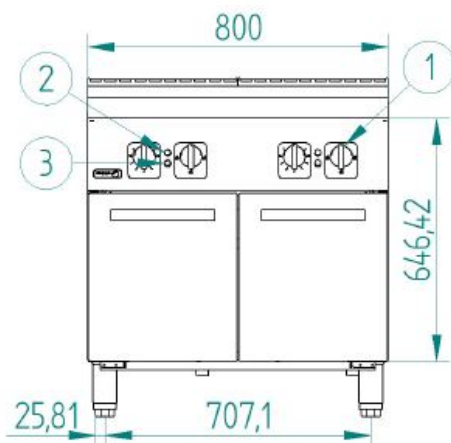
19075585

20/06/2022

CP-E905



CP-E910



E – Conexión eléctrica
Q – Conexión equipotencial
1 – Mando termostato
2 – Piloto verde
3 – Piloto ambar

Electrical connection
Equipotential connection
Thermostat control
Green pilot
Ambar pilot