

SIERRAS PARA CARNE

MODELO SJ-295

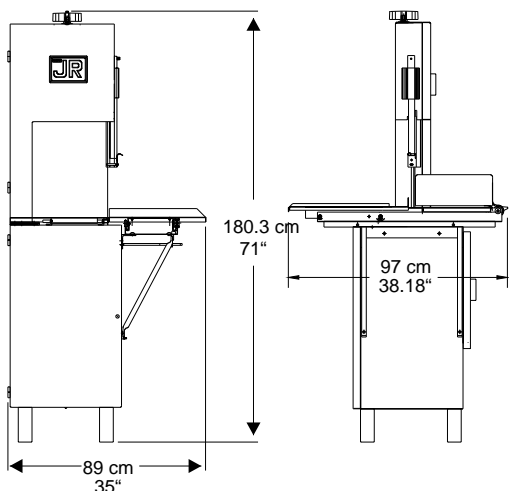


- ◆ Pintura epóxica de alta resistencia.
- ◆ Interruptores de fácil acceso.
- ◆ Carro móvil para facilitar los cortes.
- ◆ Potente motor de 1.5 HP monofásico.

SIERRAS PARA CARNE

Combina calidad y buen precio

DIMENSIONES



Especificaciones:

Modelo	SJ-295
Cinta banda	295 cm/116"
Velocidad de la cinta	16 m/seg
Ancho de garganta	35 cm/13.75"
Altura de garganta	40 cm/15.75"
Interruptor termomagnético	Sí
Regulador de corte	Sí
Protector de cinta movable	Sí
Baleros sellados libres de mantenimiento	Sí
*Motor	1.5 HP/1.11 kw
Peso neto	158 kg/348 lb
Peso con empaque	196 kg/431lb

*Motor disponible en 110volts/60 Hz o 220 Volts/50 Hz opcional



SISTEMA DE TENSION FÁCILMENTE AJUSTABLE

Mantiene la tensión correcta de la cinta banda, alargando la vida de la misma y realizando cortes rápidos y precisos. Cuenta con un punto indicador para facilitar el ajuste.



AHORRE COSTOS DE MANTENIMIENTO

Las guías con insertos de carburo de tungsteno, este tipo de guías duran más que las guías comunes, ya que son resistentes a la fricción.



CONSISTENCIA EN LOS CORTES

Regulador de espesor de corte graduado que permite ajustar fácilmente el grosor de los cortes, ayudando a tener productos más consistentes.

POLEAS BALANCEADAS Y CON PISTA DE SUJECIÓN

Las poleas son balanceadas para evitar vibraciones y la pista de sujeción positiva hace que la cinta mantenga el curso correcto, protegiendo los dientes y dando mayor duración a su banda.



SISTEMA DE LIMPIADORES

Que mantienen las poleas y la cinta banda, libres de grasa y desperdicio.



NOM

INTERRUPTOR TERMOMAGNÉTICO

Protege al motor de sobrecargas eléctricas y es reactivado fácilmente, permite que la máquina no arranque después de una interrupción en el suministro de energía.



FÁCILMENTE DESMONTABLE

Los componentes principales son fácilmente desmontables (sin necesidad de herramienta) para su limpieza, y la cinta banda puede reemplazarse sin necesidad de desarmar ningún componente.

MUY HIGIENICA

Los componentes que están en contacto con los alimentos (carro y la plancha) son de acero inoxidable.

LARGA VIDA CON UN MÍNIMO DE MANTENIMIENTO

Las sierra SJ-295 garantiza años de trabajo continuo por su sólida construcción en acero al carbón esmaltada con pintura epóxica libre de plomo, muy resistente a la corrosión.

LA MEJOR OPCION

JR ofrece una gran cantidad de refacciones y accesorios para satisfacer las necesidades de sus clientes además este producto está garantizado y cumple con los estándares de calidad internacional.

DISTRIBUIDO POR



TODA LA INFORMACION ESTA SUJETA A CAMBIOS SIN PREVIO AVISO