

EXPRIMIDOR INTERNATIONAL

MODELO: EJ-4

- Fácil de operar y utilizar
- Con piña para limón opcional
- Produce hasta 90 litros por hora
- Proceso de producción continuo hasta 120 minutos por 10 minutos de descanso
- Depósito de derrame fabricado en A.I. T-304 grado alimenticio.
- Para elaboración de jugos provenientes de cítricos.
- Fácil de limpiar.
- Foco piloto indicador que el equipo está en operación.
- Disponible en 127 v. y 220 v
- Protector Térmico que detecta la variación en la temperatura del equipo protegiendolo de sobrecalentamiento.



100% Grado Alimenticio

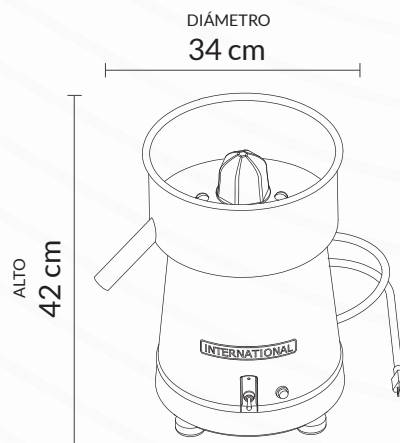


Fabricado en A.I. T-304



Con piña para limón opcional.

CARACTERÍSTICAS



MODELO:	EJ-4
PESO:	13 Kg
POTENCIA:	0.33 h.p.
RPM:	1725
VOLTAJE:	127 v
HZ:	60 Hz
FASE:	1
AMPERAJE:	5.7

