

**CONGELADOR VERTICAL PUERTA SÓLIDA**

Línea INOX+PLUS

**✓ CONTROL DIGITAL**

El control digital optimiza y reduce el consumo de energía.

**✓ CONSTRUCCIÓN ROBUSTA**

El congelador está construido en acero inoxidable que brinda una mayor resistencia ambiental.

**✓ AGENTE AISLANTE CICLOPENTANO**

El ciclopentano es un aislante ecológico altamente eficiente que brinda un mayor ahorro de energía.

**✓ PUERTA CON SISTEMA INNOVADOR**

El mecanismo de bisagras permite un autocierre a 90° y autoapertura hasta 180° lo cual le permite al usuario mayor agilidad en el manejo de los alimentos y un mejor desplazamiento.

**✓ EMPAQUE FOODSERVICE**

El empaque de hule está libre de BPA lo que evita tener contacto directo con los alimentos y elimina olores.

**✓ UNIDAD DE REFRIGERACIÓN INFERIOR**

Buscamos perfeccionar la postura y ergonomía del usuario, así mismo mejorando la interacción con el congelador facilitando el desplazamiento en áreas de trabajo y la experiencia de uso en general.

**CERTIFICACIONES**

### ESPECIFICACIONES TÉCNICAS

#### Dimensiones con empaque

Alto:	2150 mm
Ancho:	770 mm
Profundo:	865 mm

#### Dimensiones sin empaque

Alto:	2095 mm
Ancho:	736 mm
Profundo:	818 mm

#### Dimensiones interiores

Alto:	1530 mm
Ancho:	620 mm
Profundo:	688 mm
Volumen neto:	23 ft <sup>3</sup>
Volumen útil:	583 lts

#### Materiales

Puertas:	1
Material de puertas:	Puerta sólida acero inoxidable
Parrillas:	3
Dimensión de parrillas:	Ancho: 590 mm Profundo: 600 mm Alto: 5 mm
Material externo:	Acero inox. 430
Material interno:	Acero inox. 201 & 304 piso

#### Datos de rendimiento de refrigeración

Refrigerante:	R-290, 125 g
Consumo de energía:	4.14 Wh/L en 24h *
Condensador:	Dinámico
Ajuste del termostato predeterminado:	-22 °C a -18 °C
Compresor:	510 W

#### Datos eléctricos

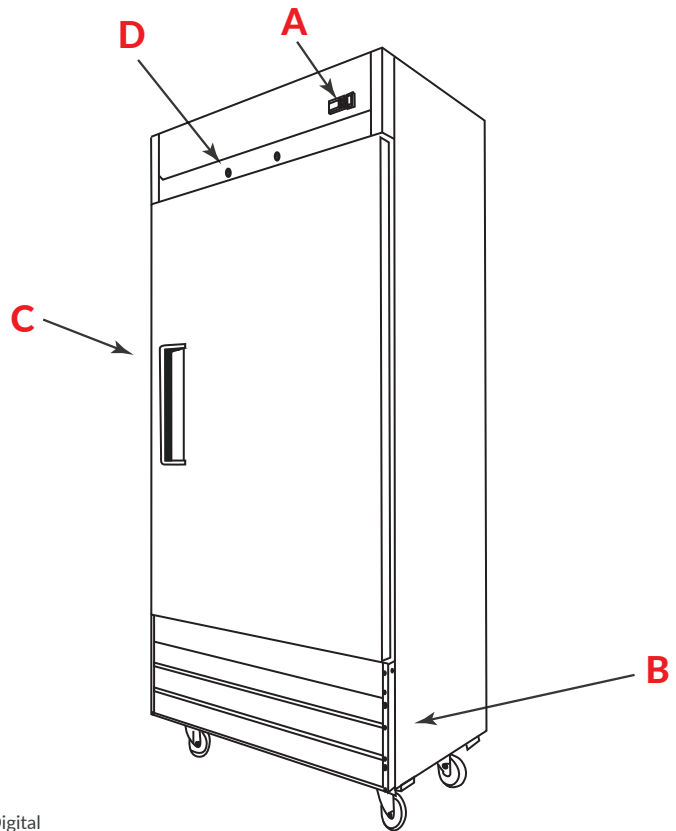
Fuentes de alimentación:	115V/60HZ
Amperaje:	5.04 Amps
Longitud de cable:	2500 mm
Iluminación:	Lámpara de Tungsteno
Tipo de enchufe:	Tipo B
Tipo de control:	Carel/digital

#### Datos logísticos:

Peso bruto:	146 kg
Peso neto:	128 kg

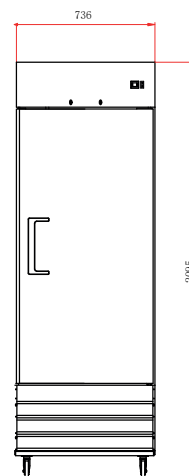
\* En condiciones ideales

### PARTES / VISTAS DEL EQUIPO



- A. Control Digital
- B. Unidad de Refrigeración Inferior
- C. Agarradera Embutida
- D. Chapa de Seguridad

FRONTAL



LATERAL

