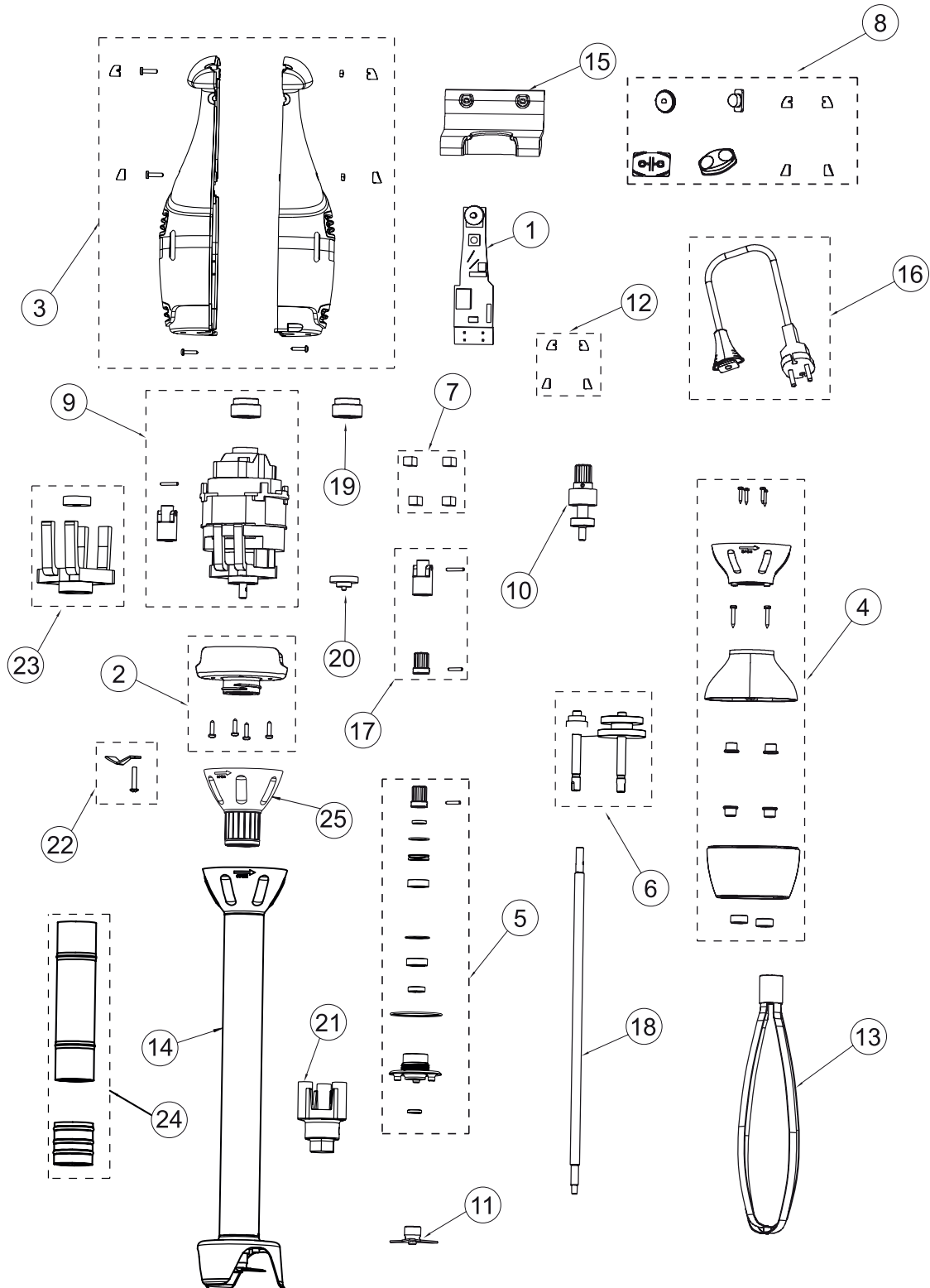


Diagrama





TURBOLICUADOR TORREY

Explosionado TR-350, TRBM-350, TR-550, T-750

Listado de partes

REV 12/18

NÚMERO	DESCRIPCIÓN	CÓDIGO
1a	Placa elec. con variador 230V - <06/2005	
1b	Placa elec. con variador 120V - <06/2005	
1c	Placa elec. sin variador 120V	
1d	Placa elec. sin variador 230V	
1e	Placa elec. con variador 230V iman - >06/2005	
1f	Placa elec. con variador 120V iman - >06/2005	CRTRB1T0004
1g	Placa elec. TR-750 230V	
1h	Placa elec. TR-750 120V	
2	C. campana	CRTRL1T0044
3a	C. carcasa motor TR/BM	CRTRL1T0028
3b	C. carcasa motor TR	
4	C. carcasa reductora	CRTRL1T0022
5a	C. cierre inferior turbina - <04/2005	
5b	C. cierre inferior turbina inox - >04/2005	
6	C. ejes agitador	
7a	C. escobillas TR 230V	
7b	C. escobillas TR 120V	CRTRL1T0026
7c	C. escobillas TR/BM 230V	
7d	C. escobillas TR/BM 120V	
8	C. protectores mando	
9a	C. motor TR/BM-350 230V - <06/2005	
9b	C. motor TR-350 230V	
9c	C. motor TR-550 230V	
9d	C. motor TR/BM-350 120V - <06/2005	CRTRB1T0002
9e	C. motor TR-350 120V	
9f	C. motor TR-550 120V	CRTRL1T0030
9g	C. motor TR/BM-350 iman - >06/2005	
9h	C. motor TR/BM-350 iman 120V - >06/2005	
9i	C. motor TR-750	
9j	C. motor TR-750 120V	CRTRL1T0032
10	C. eje reductora	
11a	C. cuchilla brazo BN/BL	
11b	C. cuchilla brazo BXL	
12	C. tapones	
13	C. agitadores TR/BM	
14a	Brazo Triturador BN	
14b	Brazo Triturador BL	
14c	Brazo Triturador BXL	
14d	Brazo Triturador TR-750	
15a	C. soporte pared	
15b	C. soporte pared accesorios	
16a	C. salida cable 230V	
16b	C. salida cable 120V	CRTRL1T0021
16c	C. salida cable TR-750	
17	C. acoplamiento	
18a	Eje brazo BN - <03/2004	



TURBOLICUADOR TORREY

Explosionado TR-350, TRBM-350, TR-550, T-750

REV 12/18

Listado de partes

18b	C. eje brazo BL - <03/2004	CRTRL1T0015
18c	C. eje brazo BXL - <03/2004	CRTRL1T0018
18d	Eje brazo BN (Estanco) - >03/2004	
18e	C. eje brazo BL (Estanco) - >03/2004	
18f	C. eje brazo BXL (Estanco) - >03/2004	
18g	Eje brazo "3R" BXL / 750	
18h	Eje brazo "3R" BL	
19	C. apoyo motor	CRTRL1T0040
20	C. iman	
21	Llave cierre turbina	
22	C. clicks cierre	
23	C. Rodamientos motor	CRTRB1T0007
24a	C. casquillo central BL	
24b	C. casquillo central BXL	
25	C. tuerca acoplamiento brazo+junta	CRTRL1T0041

NOTA: En caso de que la refacción que está buscando no tenga código, comuníquese con su distribuidor Torrey autorizado para solicitarlo.