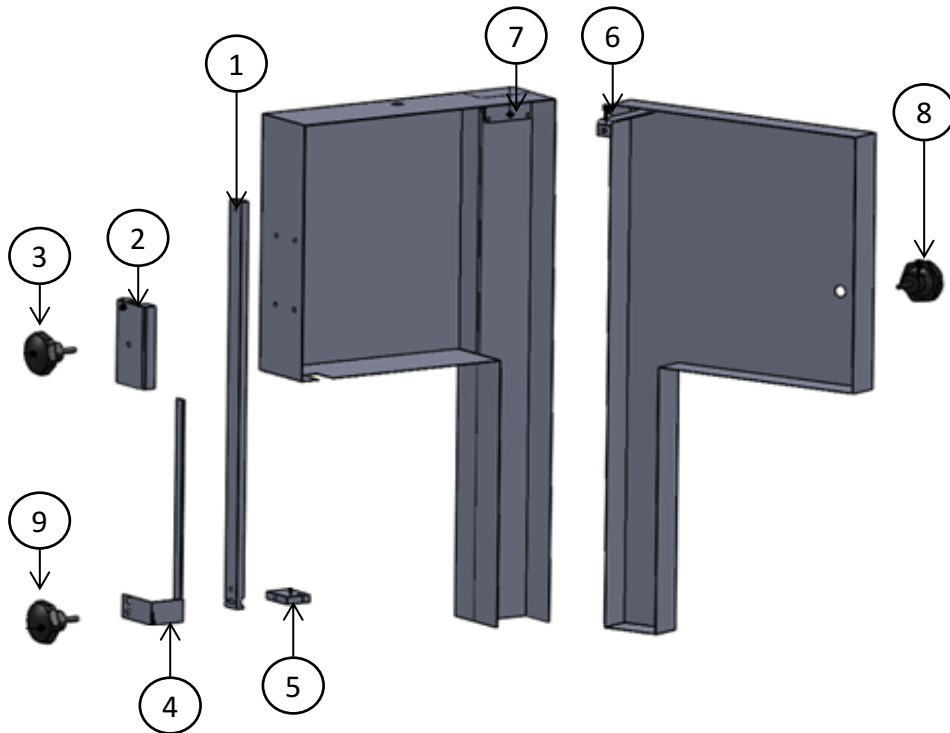




SIERRA DE CARNES

Explosionado Modelo ST-305-SH

REV 03/18





Lista de Refacciones Modelo ST-305-SH

REV 03/18

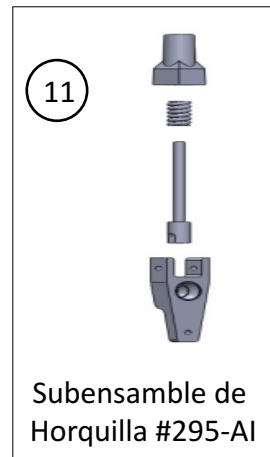
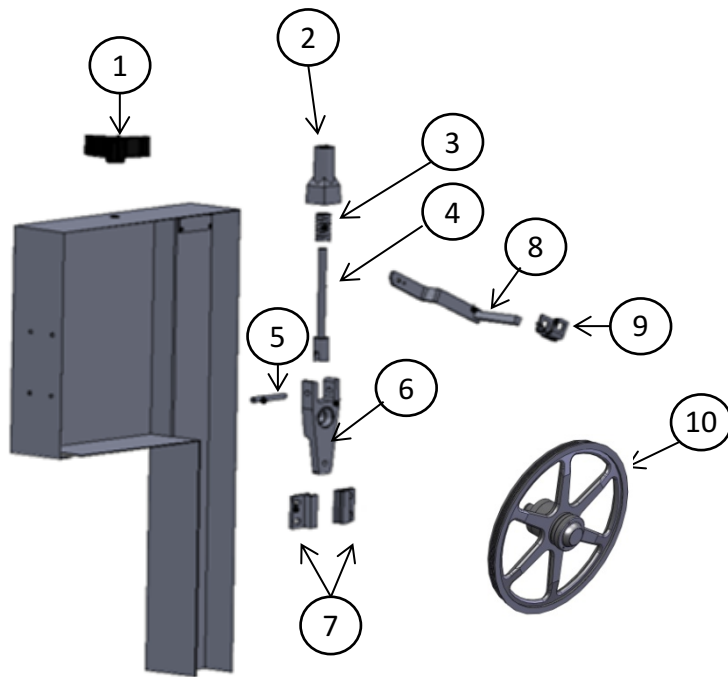
NO.	CÓDIGO	DESCRIPCIÓN	CANTIDAD	I.S/100
1	M571874	BARRA SUPERIOR CON OPRESORES 305SH	1	
2	M571864	CONCHA GUIA PLANA C/TOPE,RES,TORN,ARAN	1	
3	M571295	PERILLA PARA CONCHA GUIA 200,295,355	1	
4	M571866	CUBIERTA P/CINTA SIERRA C/TORN Y ARAN AI	1	
5	M570835	GUIA SUPERIOR DE ACERO A.I. 295 AI,PE	1	
6	M575021	ACTUADOR SUPERIOR 295 AI	1	
7	M575022	INTERLOCK SUPERIOR	1	
8	M571867	PERILLA P/PUERTAS SUP. E INF. COMP	1	
9	M571606	PERILLA P/CUBIERTA AI/PE200,295,355AI	1	



SIERRA DE CARNES

Explosionado Modelo ST-305-SH

REV 03/18





Lista de Refacciones Modelo ST-305-SH

REV 03/18

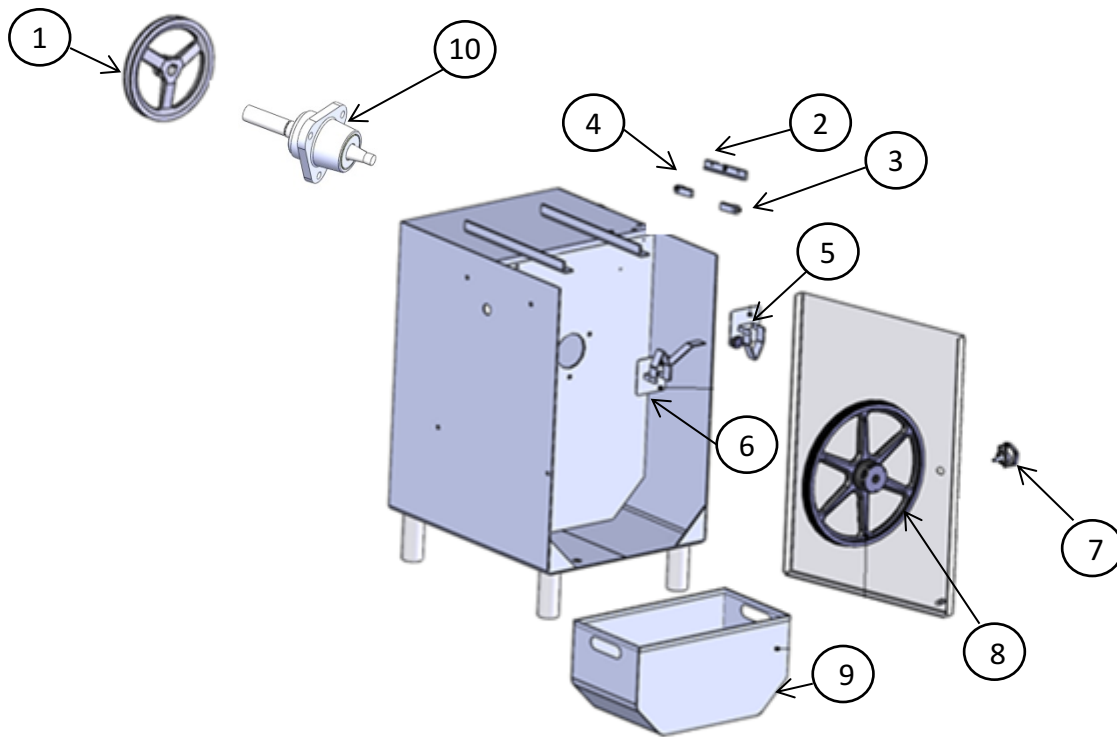
NO.	CÓDIGO	DESCRIPCIÓN	CANTIDAD	I .S/100
1	M571869	MANIVELA D/TENSOR C/ARAN AI ST295\AI	1	
2	M571534	CAMPANA INDICADORA 295 Y 200	1	
3	M500290	RESORTE DEL TENSOR GALV. #295	1	
4	M571535	BIRLO DE 1/2 (C/ ALUMINIO) (ST-295 A)	1	
5	M570656	PERNO P/HORQUILLA Y CAMPANA A.I.	1	
6	M571536	HORQUILLA DEL TENSOR #295AI	1	
7	M571870	GUIAS DEL TENSOR C/TORNS. Y ARANS AI	2	
8	M572679	BRAZO DE LIMP.C/TORN Y PERNO ST295AI,PE	1	
9	M572680	U DE BRAZO C/FLEJE,LIMP.Y TORNS.SUB.AI	1	
10	M570996	POLEA SUPERIOR 14 SUB JR	1	
11	M577378	SUBENSAMBLE DE HORQUILLA #295AI	1	



SIERRA DE CARNES

Explosionado Modelo ST-305-SH

REV 03/18



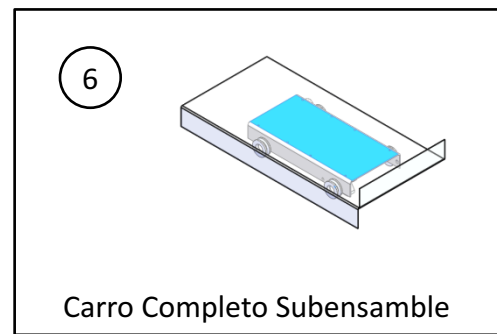
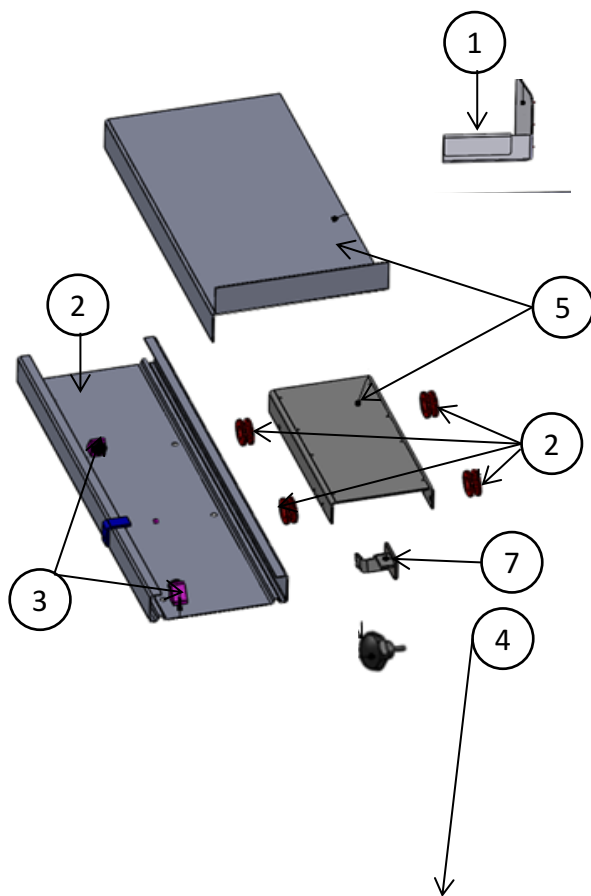
Refacciones Sistema de Gabinete



Lista de Refacciones Modelo ST-305-SH

REV 03/18

NO.	CÓDIGO	DESCRIPCIÓN	CANTIDAD	I.S/100
1	M571876	POLEA TRACCION DE 8" C/CUÑA, OPRES NEGRO	1	
2	M571882	PORTAGUIAS C/TORNS,TUERC Y ARANS.295AI	1	
3	M570844	GUIA INFERIOR DE ACERO INOX	1	
4	M570140	GUIA DE ZYTEL	1	
5	M577383	LIMPIADOR SUBENSAMBLE AI DER.	1	
6	M577382	LIMPIADOR SUBENSAMBLE AI IZQ.	1	
7	M571881	PERILLA P/PUERTA IZQ. C/CANDADO (ST-295)	1	
8	M571109	POLEA INFERIOR DE 14 (ESTAÑADA) (ST-295-AI)	1	
9	,M576713	CHAROLA RECOLECTORA 305SH	1	
10	M570995	MASA INFERIOR 295 SUBENSAMBLE	1	





Lista de Refacciones Modelo ST-305-SH

REV 03/18

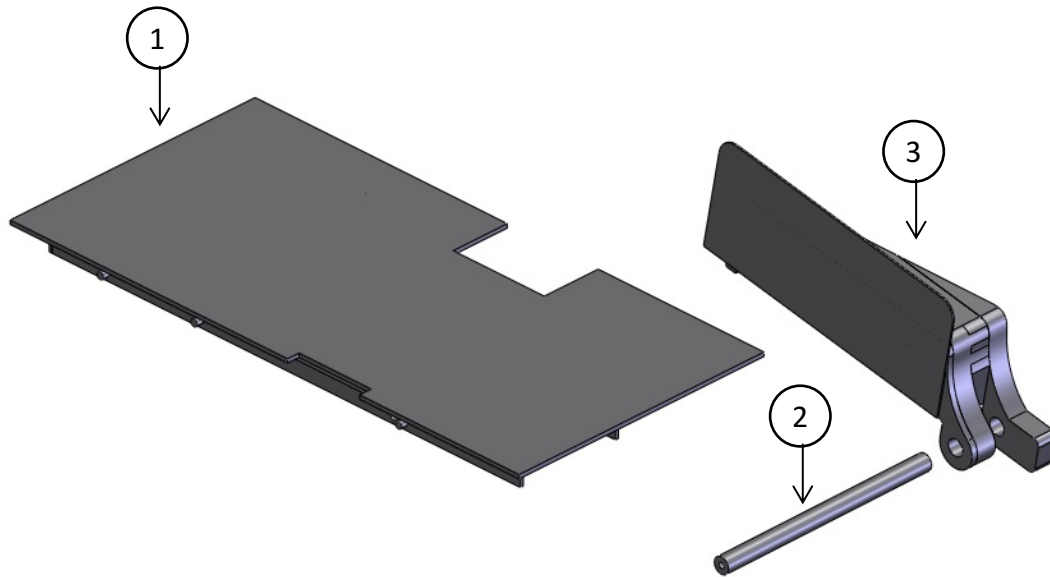
NO.	CÓDIGO	DESCRIPCIÓN	CANTIDAD	I.S/100
1	M571618	EMPUJADOR ULTIMO CORTE AI\PE295,AI\PE200	1	
2	M574465	CARRETE A.I. SUB #295 AI, 355AI	4	
3	M572683	TOPE DE ALUM.C/TORN.Y PERNO 295AI	2	
4	M571093	PERILLA P/CARRO Y BISTECK SIERRAS AI/PE	1	
5	M570970	PLANCHA DE CARRO ESTAMPADO ST295AI	1	
6	M573161	CARRO C/ESTAMP. COMPLETO SUB 295AI	1	
7	M571090	TOPE MOVIL PARA CARRO AI, PE & 355AI	1	



SIERRA DE CARNES

Explosionado Modelo ST-305-SH

REV 03/18



Refacciones del Sistema de Plancha



Lista de Refacciones Modelo ST-305-SH

REV 03/18

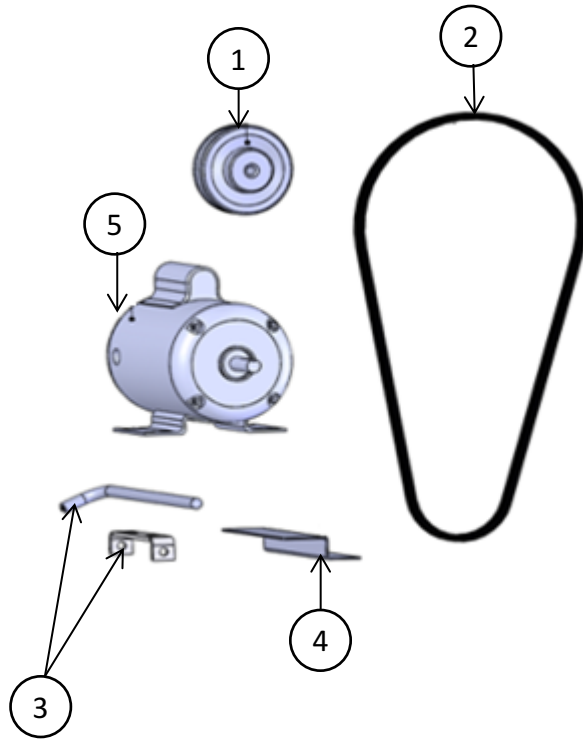
NO.	CÓDIGO	DESCRIPCIÓN	CANTIDAD	I.S/100
1	M571077	PLANCHA Y BASTIDOR SUBENSAMBLE 295AI	1	
2	M573299	BARRA P/BISTECK.C/FRENO ST-295 AI	1	
3	M572226	REGULADOR BISTECKEADOR SUB 295AI	1	



SIERRA DE CARNES

Explosionado Modelo ST-305-SH

REV 03/18





Lista de Refacciones Modelo ST-305-SH

REV 03/18

NO.	CÓDIGO	DESCRIPCIÓN	CANTIDAD	I.S/100
1	M571887	POLEA MOTRIZ 4" 7/8 C/CUÑA Y OPRES A.C.	1	
2	M506858	BANDA DENTADA 17425(13AV1080)	1	
3	M571888	PORTAMOTOR C/PASADOR Y TORNS AC. NEGRO	1	
4	M572678	BASE RESTIRADOR MOTOR #295	1	

Especificación de Equipo, referencia para selección de Motor.

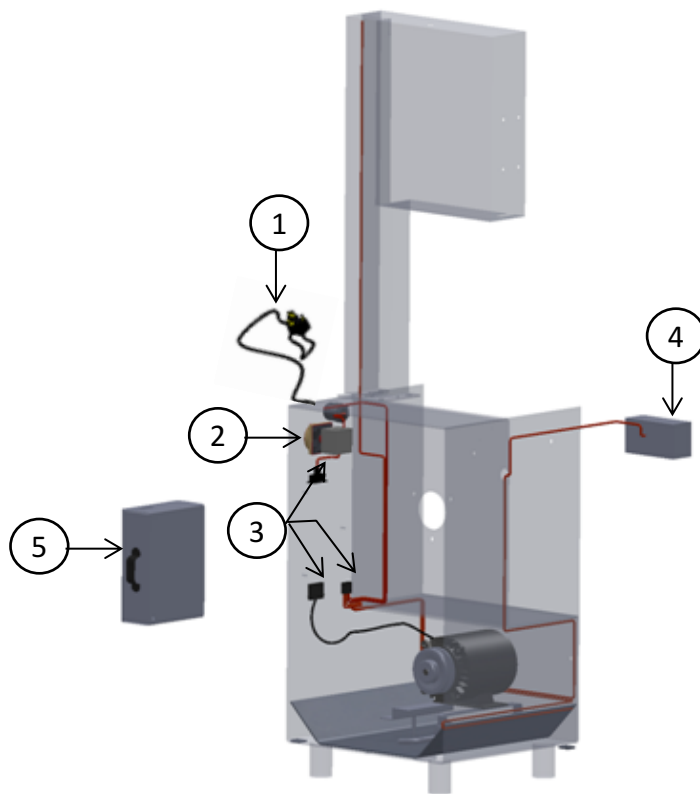
NO.	CÓDIGO	EQUIPO	HP	VOLTAJE	FASE	HZ	I.S/100
	M503978	MOTOR 3HP MONO 220 60HZ UL	3	220	1	60	
5	M503847	MOTOR 1.5HP,M,230,4P,50,B,LEESON	1.5	220	1	50	
	M507356	MOTOR 3HP,M,220/50,2P,121070.00 LEESON	3	220	3	50	



SIERRA DE CARNES

Explosionado Modelo ST-305-SH

REV 03/18



Refacciones del Sistema Eléctrico



Lista de Refacciones Modelo ST-305-SH

REV 03/18

Depende de la conexión del equipo.

NO.	CÓDIGO	DESCRIPCIÓN	CANTIDAD	I.S/100
1	M570856	CABLE TOMACORRIENTE TRF 355,295	1	
	M501194	CABLE TOMACORRIENTE 3X14AWG (B,N,V)	1	
2	M575025	INTERRUPTOR GENERAL MONOFASICO COMPLETO	1	
	M572026	INTERRUPTOR GENERAL TRIFASICO COMPLETO	1	
3	M571015	KIT ARNESES ST295AI MONOFASICA	1	
	M550036	KIT ARNESES ST295AI TRIFASICA	1	

NO.	CÓDIGO	DESCRIPCIÓN	CANTIDAD	I.S/100
4	M502135	CAJA BOTONERA PARA SIERRAS	1	

Especificación de Equipo, referencia para selección de control eléctrico

NO.	CÓDIGO	EQUIPO	HP	VOLTAJE	FASE	Hz	I.S/100
5	M503359	CONTROL ELECTRICO 305 MONO 220V,50/60Hz	3	220	1	50/60	
	M503357	CONTROL ELECTRICO TRIFASICO 220V,50/60Hz	3	220	3	50/60	
	M503358	CONTROL ELECTRICO TRIFASICO 380-440V50/6	3	380	3	50/60	