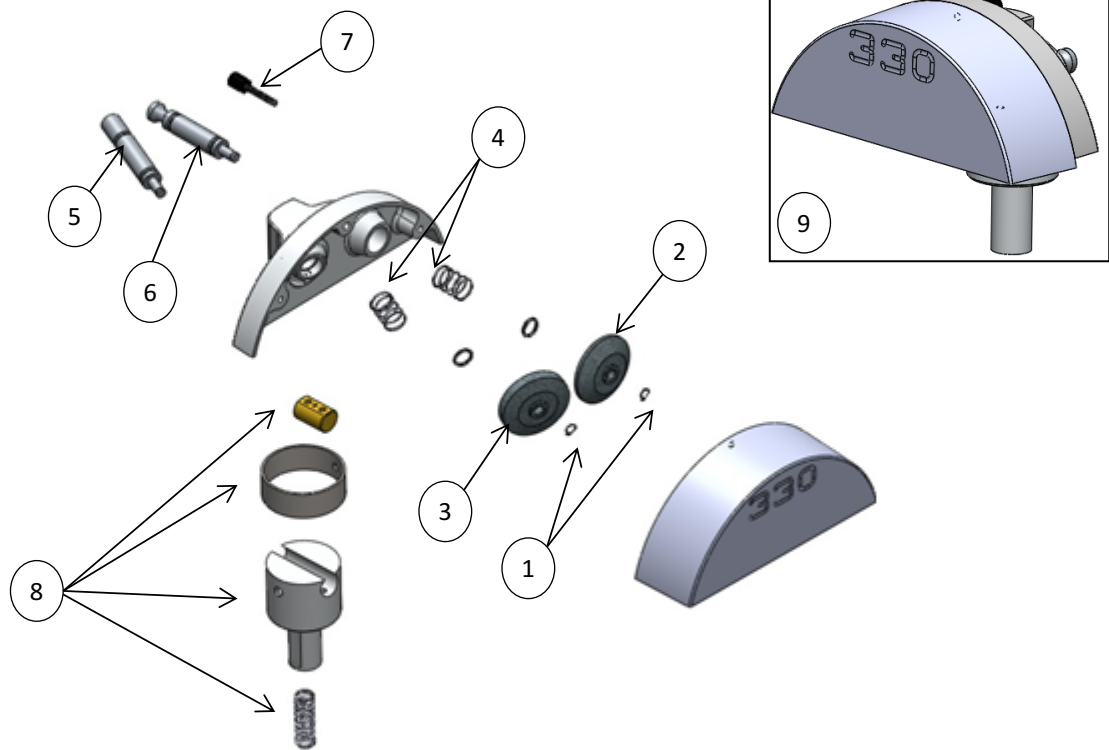




# REBANADORA DE CARNES

Explosionado Modelo RMS-330

REV 04/18





Lista de Refacciones Modelo RMS-330

REV 04/18

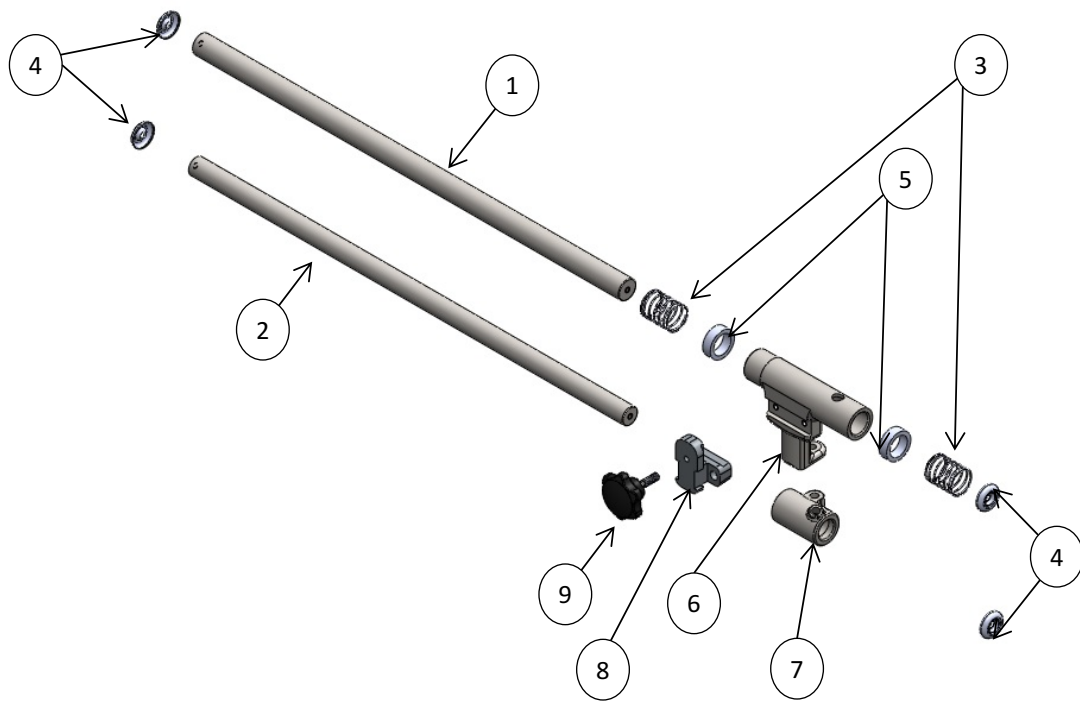
N°	CÓDIGO	DESCRIPCIÓN	CANTIDAD	I.S./100
1	M500280	CANDADO #5133-31	2	
2	M570541	PIEDRA DE ACENTAR Y BUSHING DE BRONCE	1	
3	M570542	PIEDRA DE AFILAR Y BUSHING DE BRONCE SUB	1	
4	M501544	RESORTE P/FLECHAS ACENT Y AFIL (GALV) (R	2	
5	M570136	FLECHA PARA PIEDRA DE AFILAR (R-300VA)	1	
6	M570134	FLECHA P/PIEDRA DE ACENTAR (R-300VA)	1	
7	M572990	PERILLA PARA AFILADOR-TAPA (R-300A)	1	
8	M572397	SUB-ENSAMBLE SOPORTE AFILADOR RMS-330	1	
9	M572398	SUB-ENSAMBLE AFILADOR RMS-330 COMPLETO	1	



# REBANADORA DE CARNES

Explosionado Modelo RMS-330

REV 04/18





Lista de Refacciones Modelo RMS-330

REV 04/18

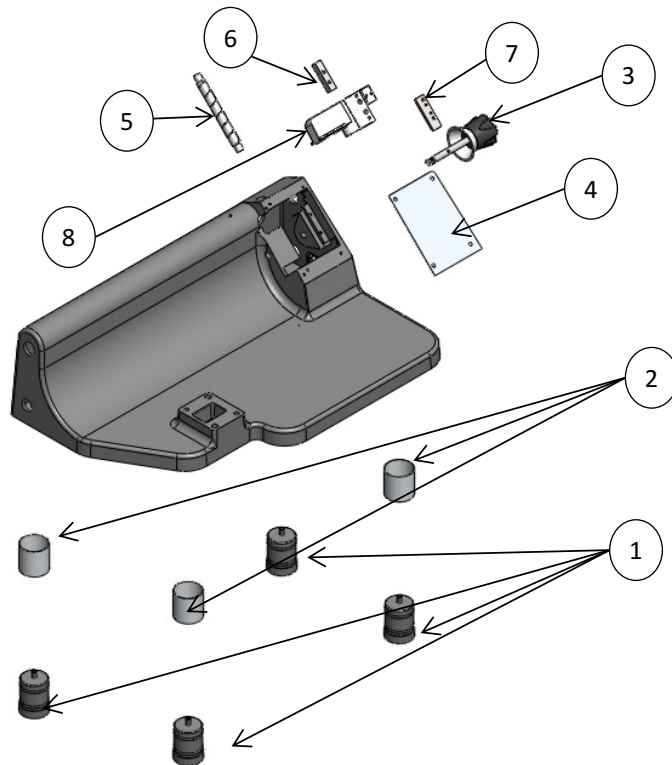
N°	CÓDIGO	DESCRIPCIÓN	CANTIDAD	I.S./100
1	M572403	BARRA P/BUJE LARGO RMS330 C/ARAN&TORN	1	
2	M572402	BARRA P/BUJE CORTO RMS330 C/ARAN&TORN	1	
3	M501543	RESORTE P/BARRA DE BUJE LARGO R-300A	2	
4	M571948	ARANDELA DE FORMA C/TORN. (RB-250\300, S	4	
5	M500336	TOPE DE HULE P/BARRA (R-300A)	2	
6	M570344	BUJE LARGO SUPERIOR ( R-300VA )	1	
7	M570341	BUJE CORTO INFERIOR ( R-300VA )	1	
8	M572404	SOPORTE P/PORTACARRO (MAQ) RMS-330	1	
9	M506930	PERILLA P/PORTACARRO (R-300) REF	1	



# REBANADORA DE CARNES

Explosionado Modelo RMS-330

REV 04/18





Lista de Refacciones Modelo RMS-330

REV 04/18

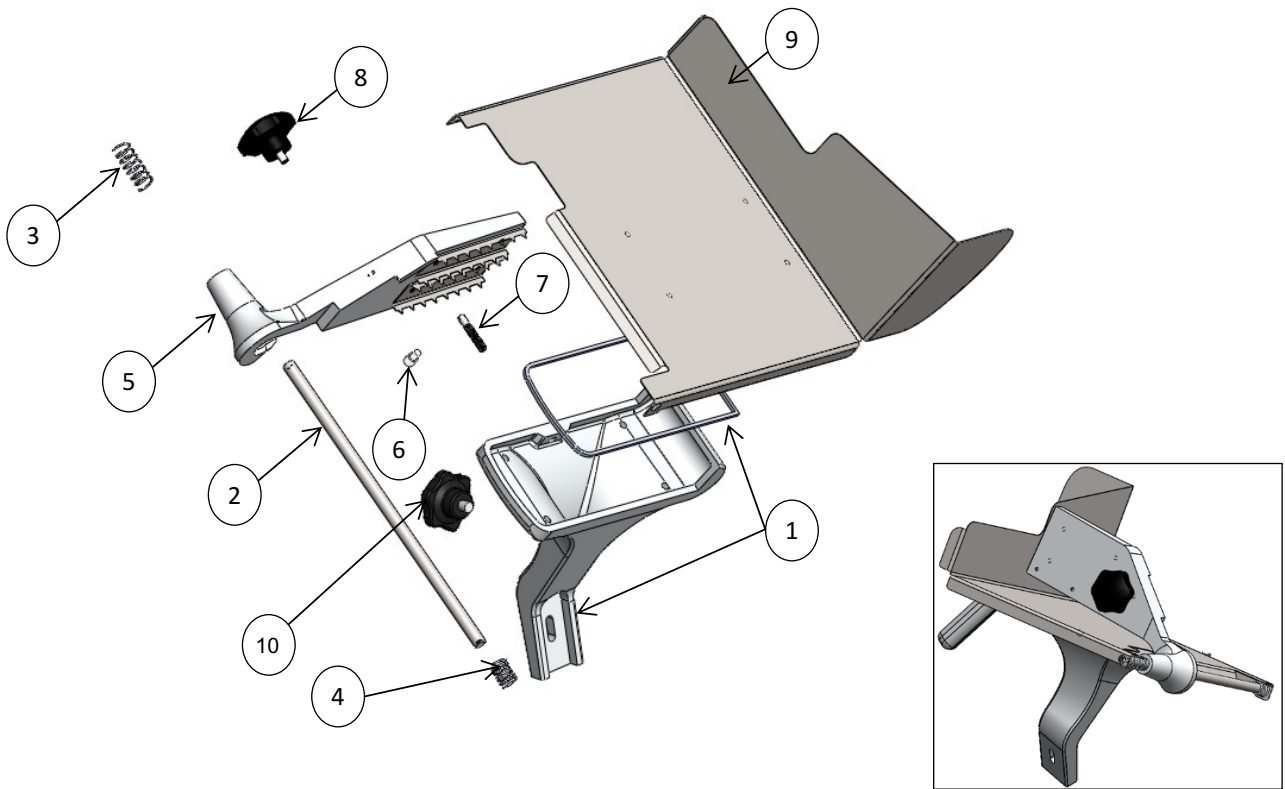
N°	CÓDIGO	DESCRIPCIÓN	CANTIDAD	I.S./100
1	M503465	PATA INYECTADA PARA R-300	4	
2	M574769	TUBO DE ALUMNIO P/PATA INYECTADA R-300	4	
3	M502208	PERILLA REGULADORA DE CORTE (R-300)	1	
4	M571937	TAPA DE MECANISMO REGULADOR (R-300A)	1	
5	M570156	PERNO GUIA DEL REGULADOR (R300A)	1	
6	M570131	CREMALLERA (R300A)	1	
7	M572400	PLACA NIVELADORA C/TORNS Y OPRESORES.	1	
8	M571423	REGULADOR (R-300)	1	



# REBANADORA DE CARNES

Explosionado Modelo RMS-330

REV 04/18





Lista de Refacciones Modelo RMS-330

REV 04/18

N°	CÓDIGO	DESCRIPCIÓN	CANTIDAD	I.S./100
1	M572392	PORTA CARRO RMS-330 MAQUINADO.	1	
2	M570184	BARRA DEL PISON(R300A,RB300,330)	1	
3	M501550	RESORTE P/BARRA DEL PISON A.I. SUP. (R-300A)	1	
4	M501545	RESORTE PARA TOPE DEL PISON AI INF Y SUP.	1	
5	M571424	PISON COMPLETO (RB-300)	1	
6	M500332	TOPE DE NYLON PARA PISON	1	
7	M570152	PERNO CILINDRICO ROSCADO AI (R-300A)	1	
8	M500092	PERILLA PARA PALANCA DE VOLTEO LM-LP12	1	
9	M572393	CARRO COMPLETO RMS-330 SUBENS.	1	
10	M506930	PERILLA P/PORTACARRO (R-300) REF	1	
11	M572393	CARRO COMPLETO RMS-330 SUBENS	1	





# REBANADORA DE CARNES

Explosionado Modelo RMS-330

REV 04/18





Lista de Refacciones Modelo RMS-330

REV 04/18

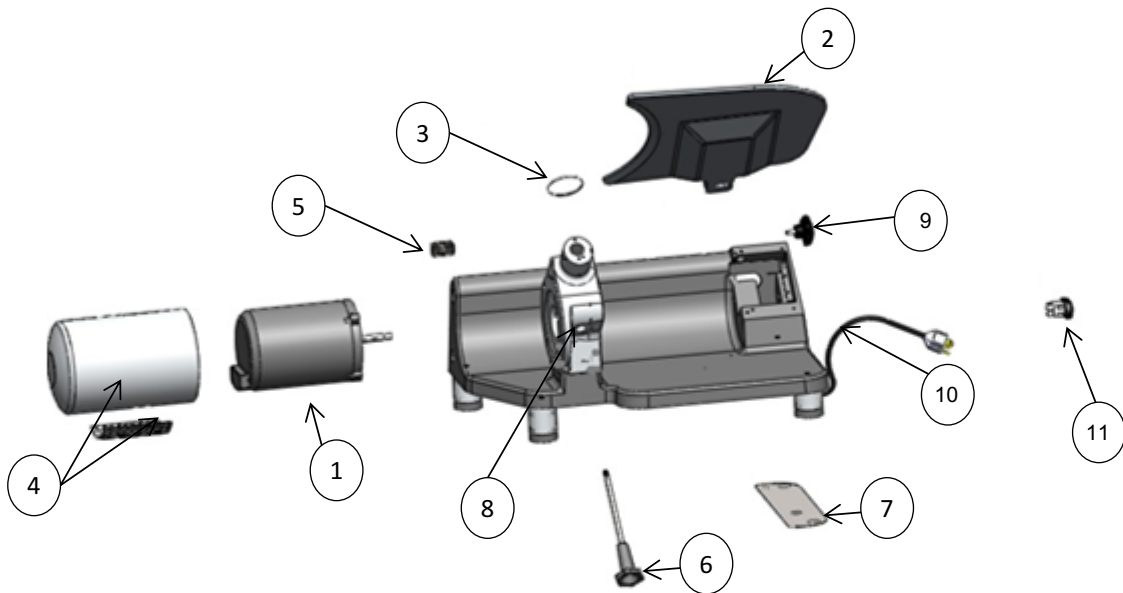
N°	CÓDIGO	DESCRIPCIÓN	CANTIDAD	I.S./100
1	M530862	PLATO ANODIZADO (RMS)	1	
2	M506822	CUCHILLA SOLIDA 330mm DIA. A.I. RMS-330	1	
3	M572395	KIT PROTECTOR DE CUCHILLA RMS-330	1	
4	M571138	CAMPANA RMS-330 MAQUINADA	1	



# REBANADORA DE CARNES

Explosionado Modelo RMS-330

REV 04/18





## Lista de Refacciones Modelo RMS-330

REV 04/18

Especificación de Equipo, referencia para selección de Motor.

N°	CÓDIGO	DESCRIPCIÓN	HP	VOLTAJE	FASE	HZ	I.S./100
1	M500176	MOTOR 1/3 MONOFASICO 60Hz R300A	1/3	110	1	60	
	M500114	MOTOR 1/3 HP MONOFASICO 50/60Hz 115/230V	1/3	220	1	50/60	

N°	CÓDIGO	DESCRIPCIÓN	CANTIDAD	I.S./100
2	M530860	PLANCHA DEL REGULADOR RMS330	1	
3	M570551	FIELTRO ( R-300VA )	1	
4	M573213	CUBREMOTOR C/ MALLA SUBENS R-300 (MAQ.)	1	
5	M572239	SINFIN DE 6 ENTRADAS C/CUÑA Y TUERCA ( R	1	
6	M532908	PERILLA P/PLATO R-300 C/VARILLA A.I.	1	
7	M572406	PLACA P/CABLE Y GROMMET RMS-330	1	
8	M571938	CAJA DE TRANSMISIÓN COMP. FIGS. 18, 19 Y	1	
9	M570778	PERILLA P/SUJETAR AFILADOR (TOR.INOX) R-300A	1	
10	M500155	CABLE TOMA-CORRIENTE #1331 UL C/CLAVIJA	1	
11	M503481	INTERRUPTOR 0401/TTR RED B142/GREEN B143	1	