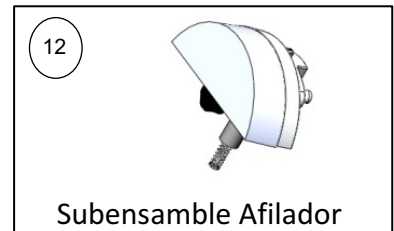
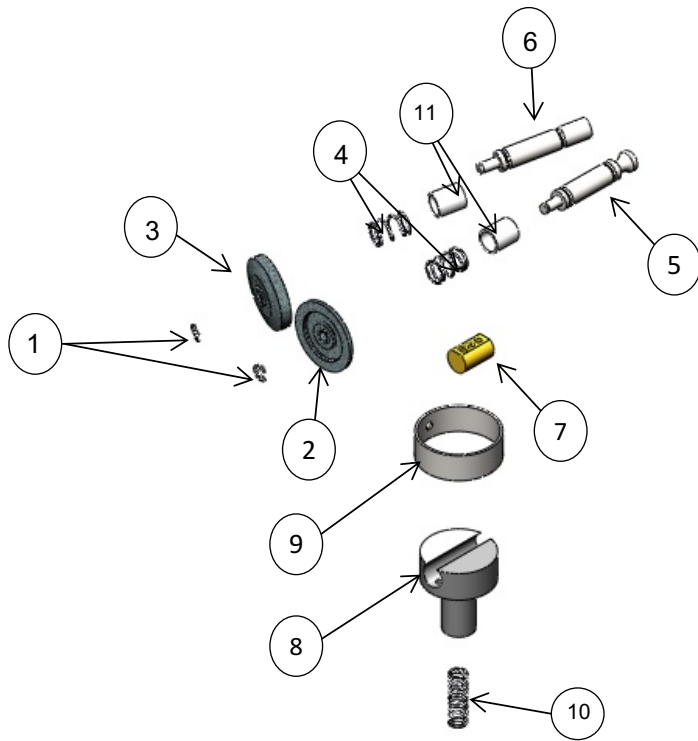




# REBANADORA DE CARNES

Explosionado Modelo R-300A

REV 04/18





Lista de Refacciones Modelo R-300A

REV 04/18

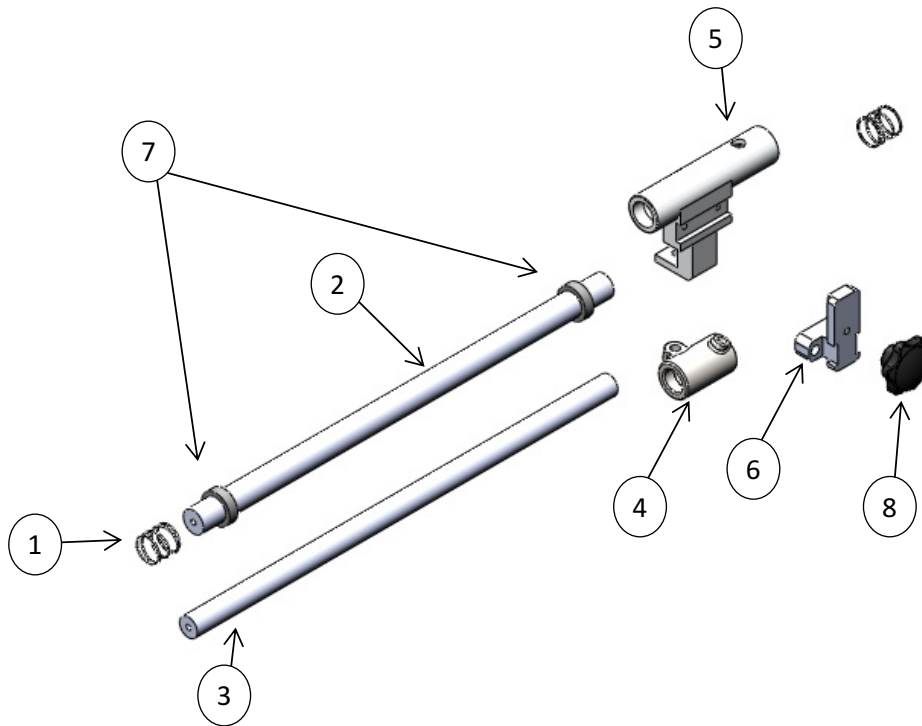
N°	CÓDIGO	DESCRIPCIÓN	CANTIDAD	I.S./100
1	M500280	CANDADO #5133-31	2	
2	M570541	PIEDRA DE ACENTAR Y BUSHING DE BRONCE	1	
3	M570542	PIEDRA DE AFILAR Y BUSHING DE BRONCE SUB	1	
4	M501544	RESORTE P/FLECHAS ACENT Y AFIL (GALV) (R	2	
5	M570134	FLECHA P/PIEDRA DE ACENTAR ( R-300\A )	1	
6	M570136	FLECHA PARA PIEDRA DE AFILAR (R-300\A)	1	
7	M570398	CILINDRO DE LATON (R-300\A )	1	
8	M570323	MAMELON DE ZAMACK (MAQ.) (R-300\A)	1	
9	M533000	ARO DE A.I. P/MAMELON (R-300\A)(REF 96)	1	
10	M501546	RESORTE P/ MAMELON DE ZAMAK (REF 96)	1	
11	M500131	BUSHING DE BRONCE PRELUBRICADO #4258	2	
12	M571934	AFILADOR SUBENS. COMPLETO (R-300)	1	



# REBANADORA DE CARNES

Explosionado Modelo R-300A

REV 04/18





Lista de Refacciones Modelo R-300A

REV 04/18

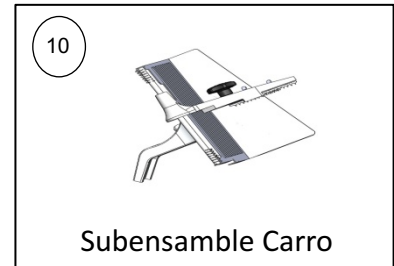
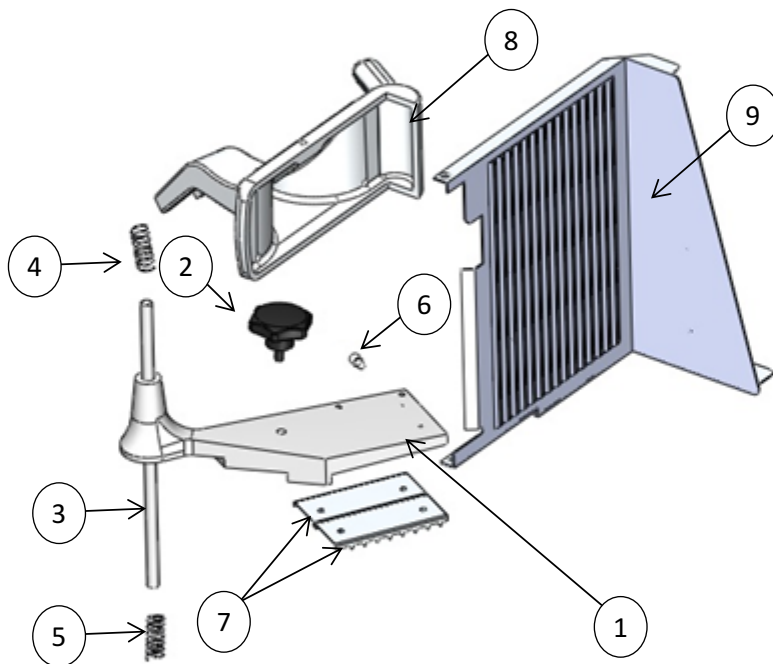
N°	CÓDIGO	DESCRIPCIÓN	CANTIDAD	I.S./100
1	M501543	RESORTE P/BARRA DE BUJE LARGO R-300A	2	
2	M571921	BARRA SUP. 1 DIAM. C/ARAND. DE FORMA	1	
3	M571922	BARRA INF.7/8 C/ARAN.DE FORMA Y TORNS.	1	
4	M570341	BUJE CORTO INFERIOR ( R-300\A )	1	
5	M570344	BUJE LARGO SUPERIOR ( R-300\A )	1	
6	M571923	SOPORTE P/PORTACARRO C/TORNS. ( R-300A )	1	
7	M500336	TOPE DE HULE P/BARRA (R-300A)	2	
8	M506930	PERILLA P/PORTACARRO (R-300) REF	1	



# REBANADORA DE CARNES

Explosionado Modelo R-300A

REV 04/18





## Lista de Refacciones Modelo R-300A

REV 04/18

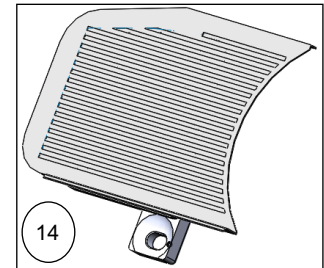
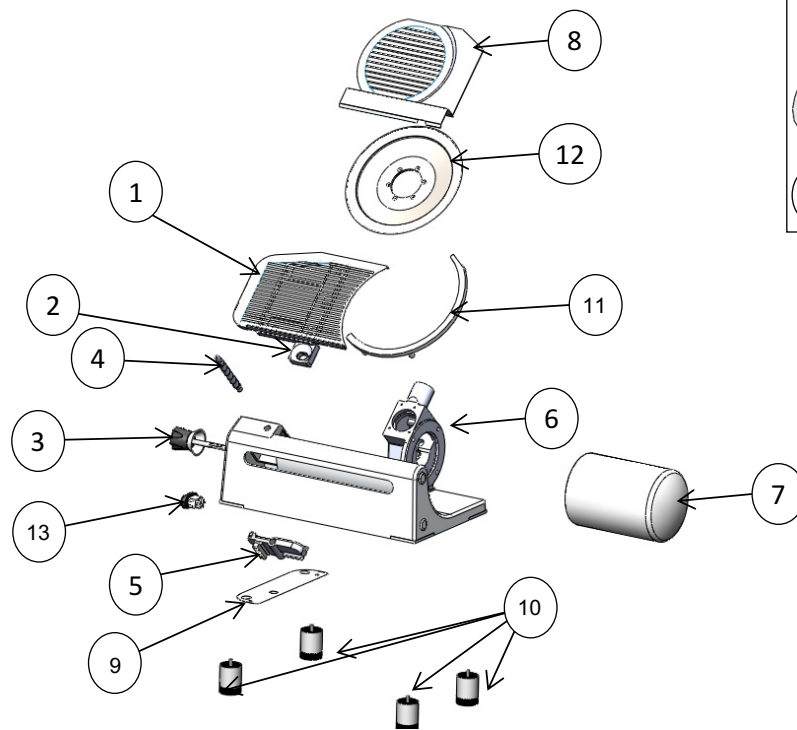
N°	CÓDIGO	DESCRIPCIÓN	CANTIDAD	I.S./100
1	M571380	PISÓN SUBENS. R300A (PERILL/TOPE/PLACA)	1	
2	M500092	PERILLA PARA PALANCA DE VOLTEO LM-LP12	1	
3	M570184	BARRA DEL PISON(R300A,RB300,330)(REF 96)	1	
4	M501550	RESORTE P/BARRA DEL PISON A.I. SUP	1	
5	M501545	RESORTE PARA TOPE DEL PISON AI INF Y SUP.	1	
6	M500332	TOPE DE NYLON PARA PISON	1	
7	M572230	PLACAS DE AI DENTADAS C/TORNS	2	
8	M571417	PORTACARRO R300A	1	
9	M571173	CARRO SUB-ENSAMBLE (R-300A)	1	
10	M571932	CARRO COMPLETO SUBENS. R-300 (KIT-REF-96)	1	



# REBANADORA DE CARNES

Explosionado Modelo R-300A

REV 04/18





## Lista de Refacciones Modelo R-300A

REV 04/18

N°	CÓDIGO	DESCRIPCIÓN	CANTIDAD	I.S./100
1	M571174	PLANCHA DEL REGULADOR CON TORNS. AUTOSOL	1	
2	M571418	PORTAPLANCHA D/REGULADOR C/ESFER R300A	1	
3	M502208	PERILLA REGULADORA DE CORTE ( R-300 )	1	
4	M570156	PERNO GUIA DEL REGULADOR (R300A)	1	
5	M571423	REGULADOR (R-300)	1	
6	M571938	CAJA DE TRANSMISIÓN COMP. FIGS. 18, 19 Y	1	
7	M573213	CUBREMOTOR C/ MALLA SUBENS R-300 (MAQ.)	1	
8	M571935	PLATO SUBENS. COMPLETO (R-300)	1	
9	M571925	DESVIADOR C/TORNILLOS A.I. ( R-300A )	1	
10	M503465	PATA INYECTADA PARA R-300	4	
11	M571671	PROTECTOR DE CUCHILLA SUBENS. ( R-300A )	1	
12	M500001	CUCHILLA SOLIDA 300 MM. DIAM. CROMADA (R300A)	1	
13	M503481	INTERRUPTOR 0401/TTR RED B142/GREEN B143	1	
14	M571936	PLANCHA REGULADORA SUB-ENSAMBLE (R300A)	1	

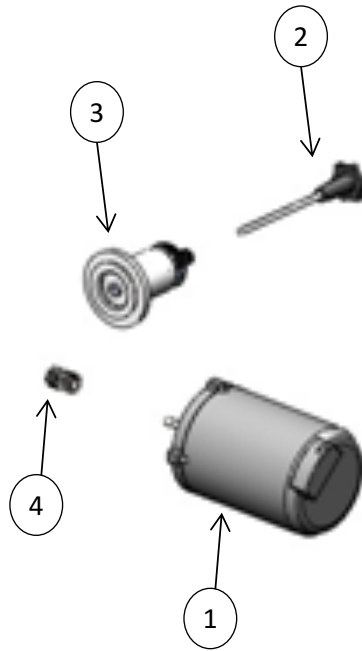




# REBANADORA DE CARNES

Explosionado Modelo R-300A

REV 04/18





## Lista de Refacciones Modelo R-300A

REV 04/18

Especificación de Equipo, referencia para selección de Motor.

N°	CÓDIGO	DESCRIPCIÓN	HP	VOLTAJE	FASE	HZ	I.S/100
1	M500176	MOTOR 1/3 MONOFASICO 60Hz R300A	1/3	110	1	60	
	M500114	MOTOR 1/3 HP MONOFASICO 50/60Hz 115/230V	1/3	220	1	50/60	

N°	CÓDIGO	DESCRIPCIÓN	CANTIDAD	I.S./100
2	M532908	PERILLA P/PLATO R-300 C/VARILLA A.I.	1	
3	M571931	CAMPANA SUBENS. R300A	1	
4	M571152	SINFÍN 6 ENTRADAS GENERADO Y TEMPLADO	1	