

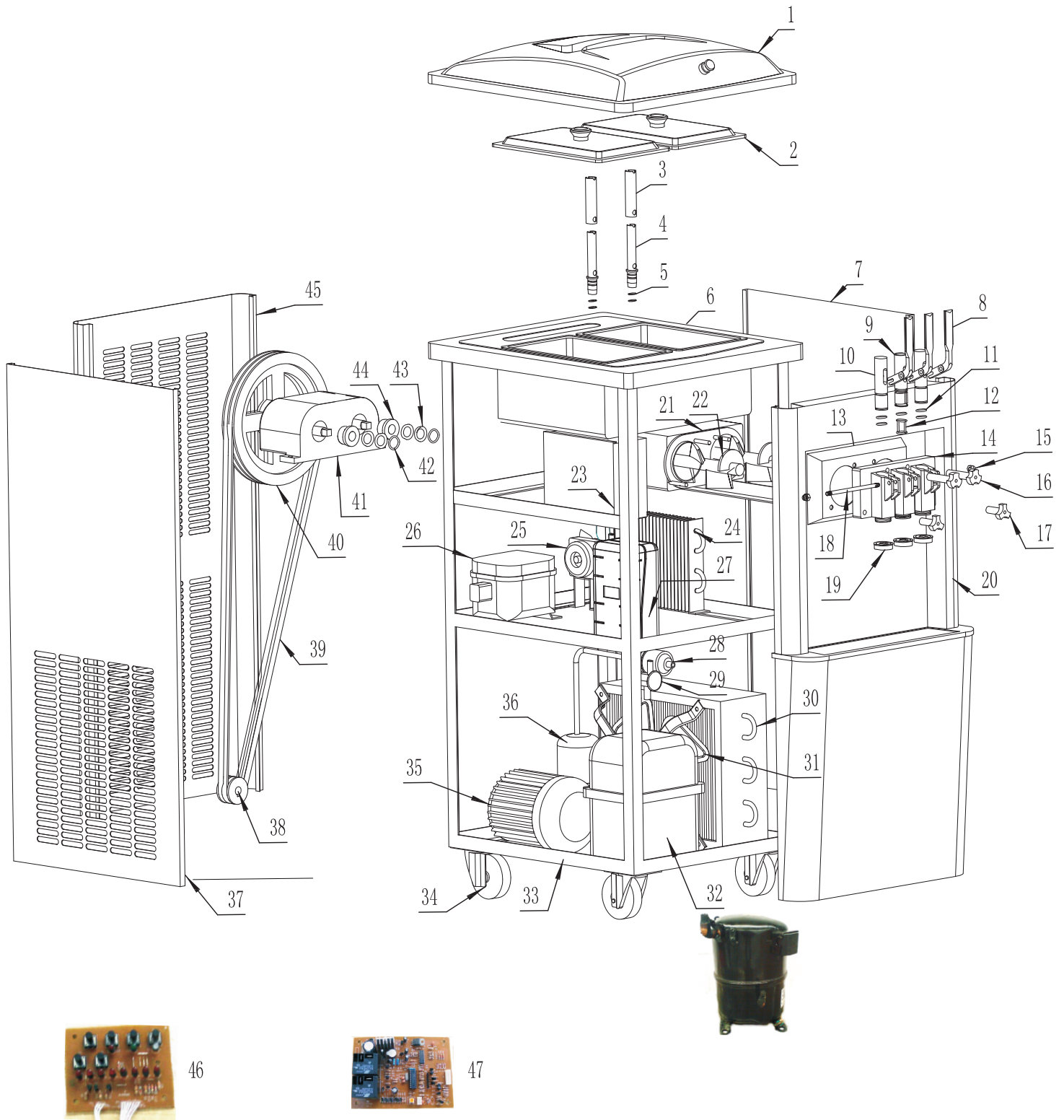


MÁQUINA DE NIEVE

Explosionado **MN-16**

REV 10/18

Diagrama





MÁQUINA DE NIEVE

Explosionado **MN-16**

REV 10/18

Listado de partes

No.	Descripción	Código
01	Cobertura superior	
02	Cobertura pequeña	
03	Tubo de expansión (salida)	CRMNS1P0003
04	Tubo de expansión (entrada)	CRMNS1P0004
05	Empaque o-ring panel frontal	CRMNS1P0007
06	Panel	
07	Panel derecho	
08	Palanca dispensadora	
09	Pistón dispensador central	
10	Pistón dispensador lateral	
11	Empaque para tubo dispensador	CRMNS1P0010
12	Empaque para tubo mezclador	CRMNS1P0011
13	Panel dispensador	CRMNS1P0008
14	Block dispensador	
15	Cobertura tuerca	
16	Tuerca larga	CRMNS1P0020
17	Tuerca corta	CRMNS1P0021
18	Barra horizontal	CRMNS1P0029
19	Estrella de salida	
20	Panel frontal	CRMNS1P0006
21	Evaporador	
22	Eje agitador	CRMNS1P0005
23	Controles eléctricos	
24	Condensador chico	
25	Ventilador chico	CRMNS1P0031
26	Compresor chico	
27	Caja de inicio	
28	Dryer	
29	Expansor	
30	Condensador	
31	Ventilador	CRMNS1P0034
32	Compresor	CRMNS1P0001
33	Marco	
34	Ruedas	
35	Motor	
36	Separador	
37	Panel izquierdo	
38	Rueda chica para banda	
39	Banda para transmisión	CRMNS1P0014
40	Rueda grande para banda	
41	Caja de cambios	
42	Tuerca sellada con empaque	
43	Tuerca sellada empaque Y	
44	Tuerca sellada	
45	Panel trasero	
46	Tarjeta principal	CRMNS1P0015
47	Panel eléctrico	

NOTA: En caso de que la refacción que está buscando no tenga código, comuníquese con su distribuidor Torrey autorizado para solicitarlo.