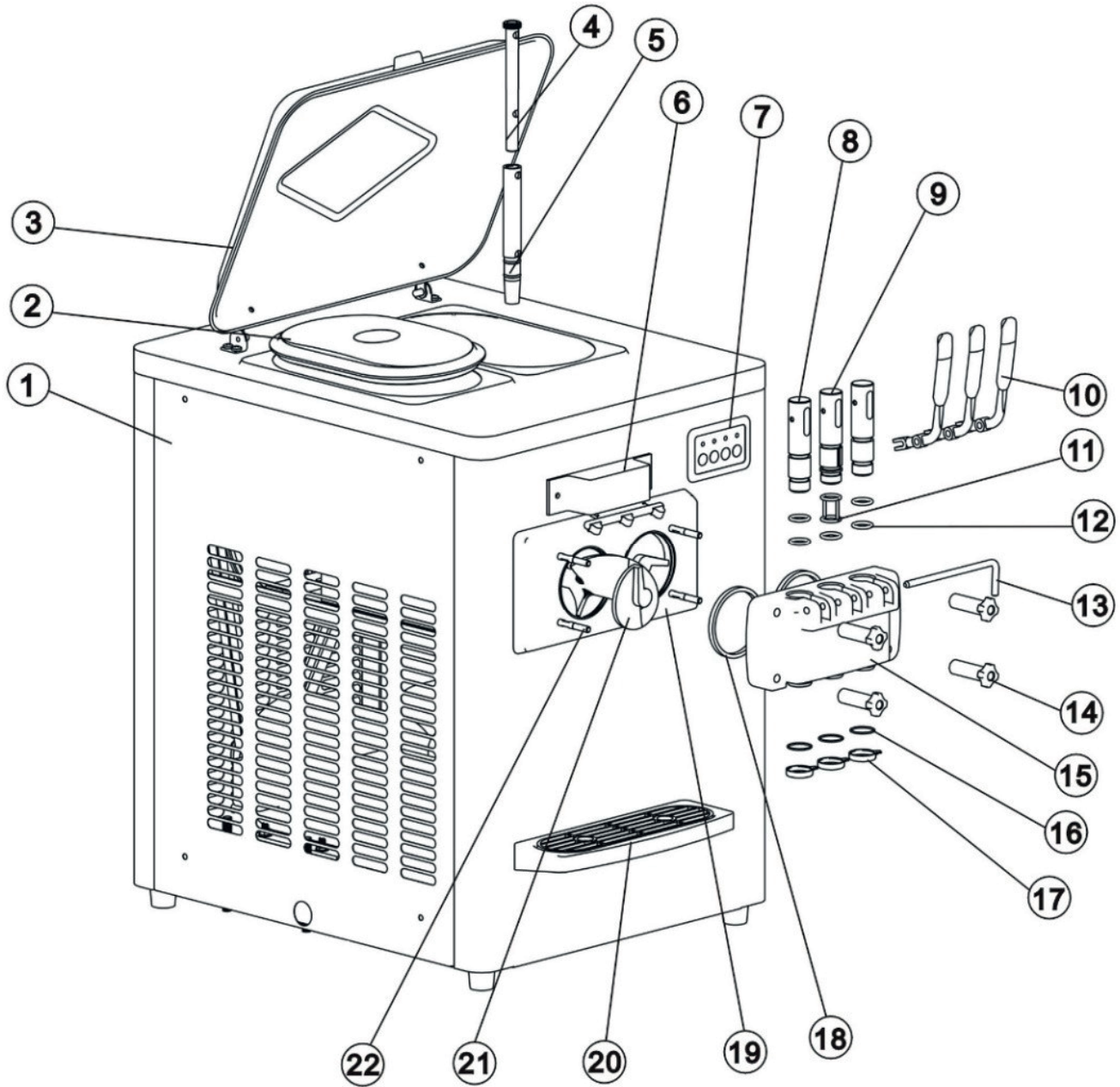


Diagrama





MAQUINA DE NIEVE

Explosionado **MN-110**

REV 02/19

Listado de partes

Número	Descripción	Código
1	Cuerpo de la maquina de nieve	CRMNS1T0002
2	Tapa para contenedores	CRMNS1T0003
3	Tapa superior	CRMNS1T0004
4	Tubo interno	CRMNS1T0005
5	Tubo externo	CRMNS1T0006
6	Ensamble de panel automatico	CRMNS1T0007
7	Panel de control	CRMNS1T0008
8	Piston distribuidor lateral	CRMNS1T0009
9	Piston distribuidor central	CRMNS1T0010
10	Palanca dispensadora	CRMNS1T0011
11	Empaque para piston central	CRMNS1T0012
12	Empaque para piston lateral	CRMNS1T0013
13	Barra horizontal	CRMNS1T0014
14	Tuerca para panel dispensador	CRMNS1T0015
15	Panel dispensador	CRMNS1T0016
16	Empaque para tapa dispensadora	CRMNS1T0017
17	tapa dispensadora en estrella	CRMNS1T0018
18	Empaque para panel dispensador	CRMNS1T0019
19	Borde de decoración	CRMNS1T0020
20	Charola recolectora de residuos	CRMNS1T0021
21	Eje Agitador	CRMNS1T0022
22	Tornillo para panel dispensador	CRMNS1T0023

NOTA: En caso de que la refacción que esta buscando no tenga código, comuníquese con su distribuidor Torrey autorizado para solicitarlo.