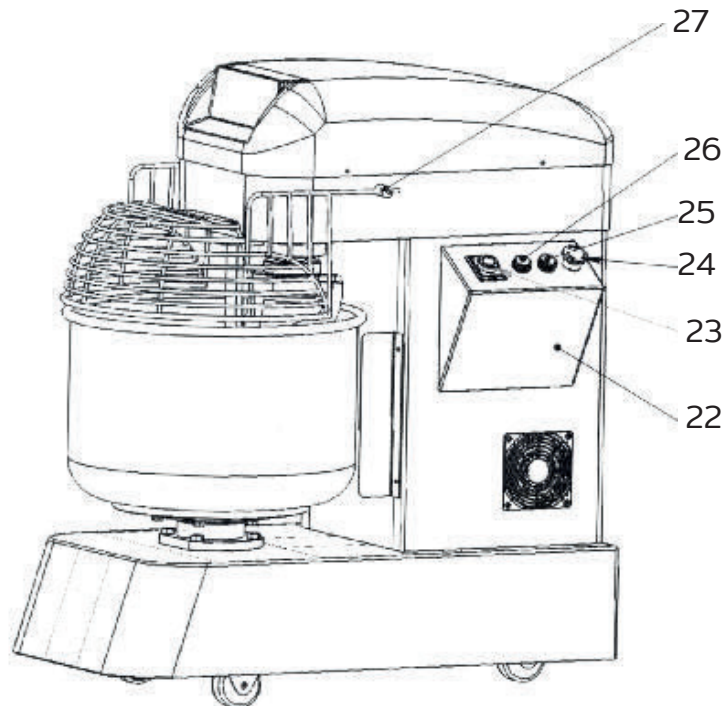
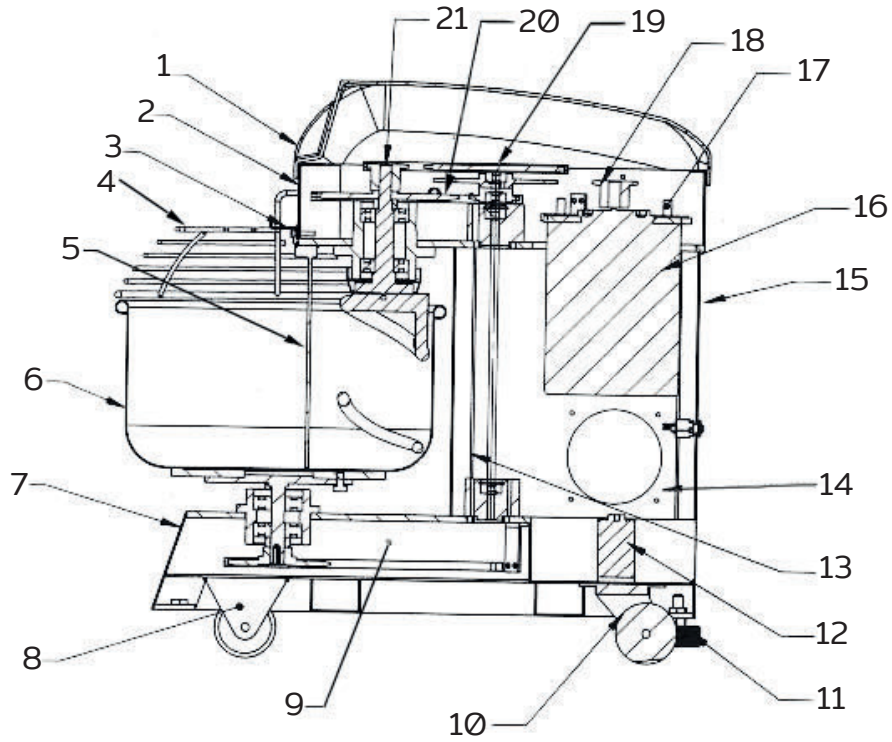


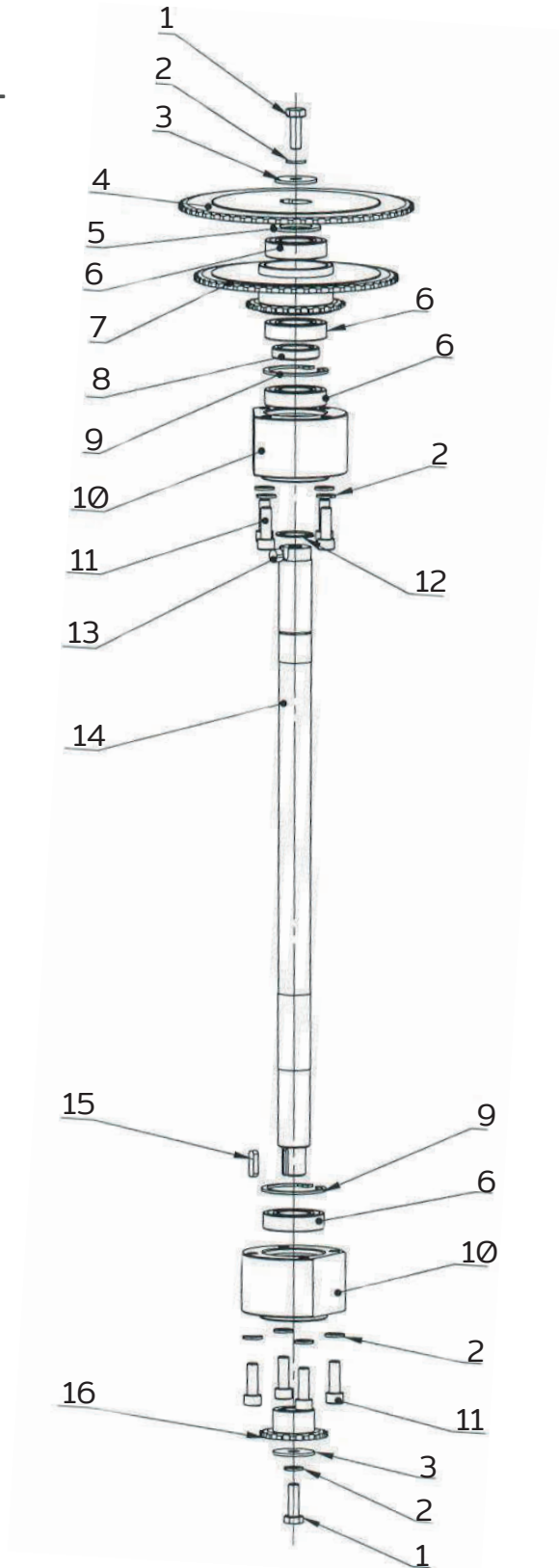
**Diagrama
EJE CENTRAL**



Listado de partes

Número	Descripción	Cantidad
1	Tapa superior	1
2	Tapa frontal	1
3	Soporte de guarda	1
4	Guarda	1
5	Eje prefinador	1
6	Tazón	1
7	Base amasadora	12
8	Rueda frontal	6
9	Rueda tensora	1
10	Rueda trasera	1
11	Pata de soporte	1
12	Contactador AC	1
13	Base vertical	1
14	Abanico	1
15	Tapa trasera	1
16	Motor	1
17	Eje soporte de motor	1
18	Engrane motor procket	1
19	Eje medio principal	1
20	Switch guarda seguridad	1
21	Eje de accesorio	1
22	Caja de control	1
23	Timer	1
24	Switch de inicio	1
25	Luz piloto	1
26	Switch paro	1
27	Eje de guarda	1

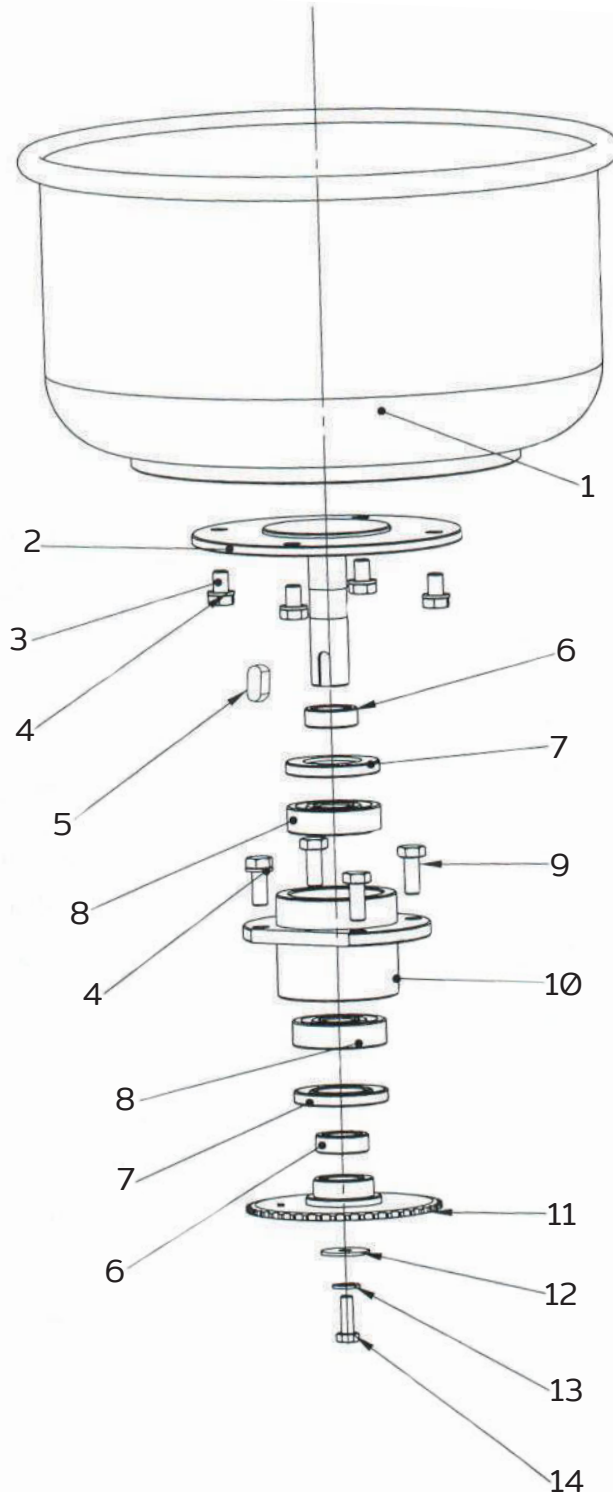
Diagrama
FLECHA PRINCIPAL



Listado de partes

Número	Descripción	Cantidad
1	Tornillo	2
2	Guasa presión 10	10
3	Guasa grande	2
4	Engrane grande eje medio	1
5	Guasa separadora	1
6	Balero	4
7	Engrane doble	12
8	Buje separador	6
9	Buje de freno	2
10	Base de balero eje medio	2
11	Tornillo de base	8
12	Candado eje medio	1
13	Cuña	1
14	Eje medio	1
15	Cuña	1
16	Engrane chico sprocket eje medio	1

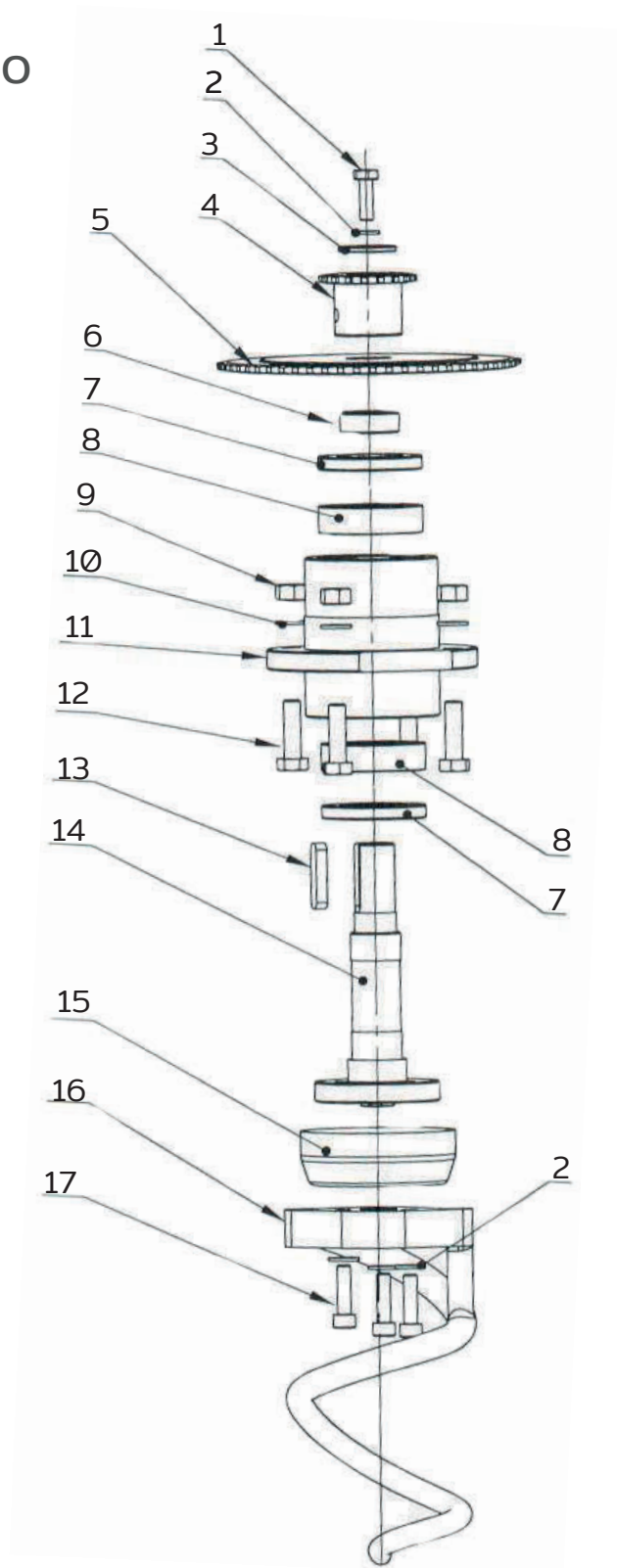
Diagrama
EJE DEL TAZÓN



Listado de partes

Número	Descripción	Cantidad
1	Tazón	1
2	Eje del tazón	1
3	Tornillo	4
4	Guasa presión	4
5	Cuña	1
6	Sello de eje	2
7	Retén	2
8	Balero	2
9	Tornillo	4
10	Base de balero	1
11	Engrane grande	1
12	Guasa grande	1
13	Guasa presión 10	1
14	Tornillo	1

**Diagrama
EJE DE GANCHO**



Listado de partes

Número	Descripción	Cantidad
1	Tornillo	1
2	Guasa presión	1
3	Guasa grande	1
4	Engrane chico	1
5	Engrane grande	8
6	Sello eje	1
7	Retén aceite	2
8	Balero	2
9	Tuerca	4
10	Guasa presión	4
11	Base balero	1
12	Tornillo	4
13	Cuña	1
14	Eje de gancho	1
15	Aro de eje	2
16	Eje espiral	2
17	Tornillos	3