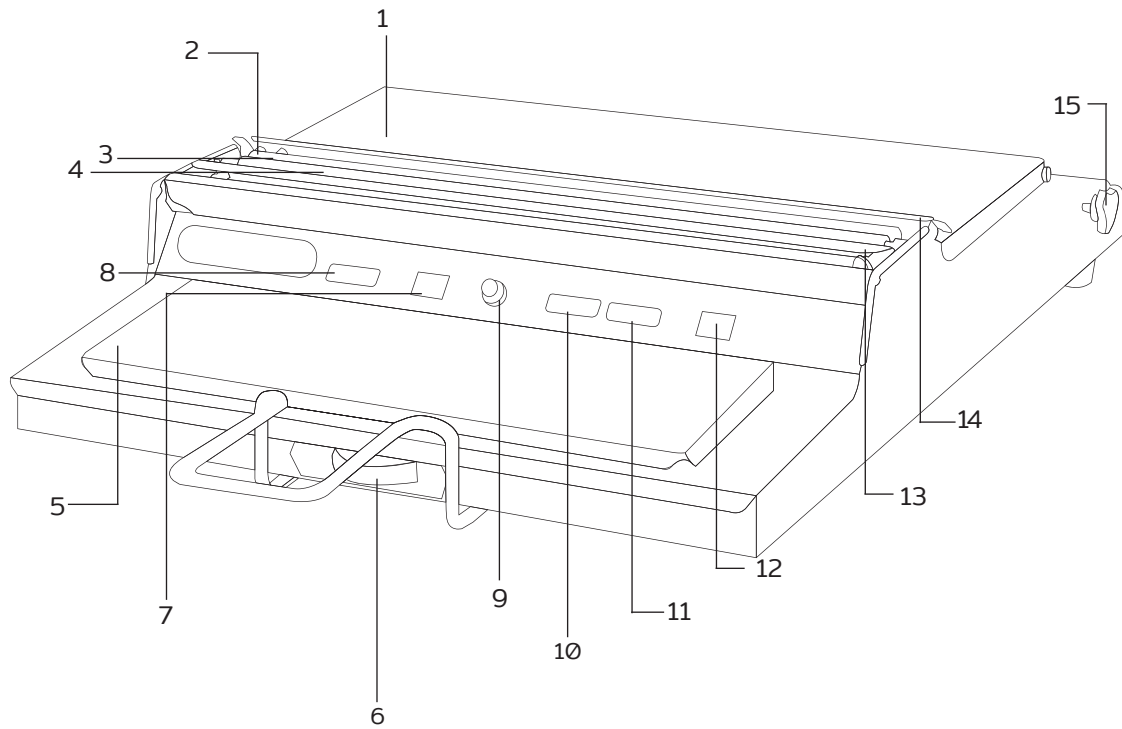


Diagrama





**TERMOSELLADORA**  
Explosionado **TS-500**

REV 06/19

## Listado de partes

Número	Descripción	Código
1	Mesa de trabajo	
2	Rodillo de avance	CRTSM1T0010
3	Rodillo de avance	CRTSM1T0013
4	Rodillo de tensión	
5	Switch de varilla de corte	CRTSM1T0005
6	Termostato para plato caliente	CRTSM1T0006
7	Plato caliente	CRTSM1T0001
8	Luz indicadora de varilla de corte	CRTSM1T0003
9	Portafusible	CRTSM1T0002
10	Luz de autoencendido para plato caliente	CRTSM1T0003
11	Luz indicadora de plato caliente	CRTSM1T0003
12	Switch de plato caliente	
13	Varilla de corte	CRTSM1T0002
14	Cubierta de varilla de corte	CRTSM1T0011
15	Tornillo para freno de rollo	

**NOTA:** En caso de que la refacción que está buscando no tenga código, comuníquese con su distribuidor Torrey autorizado para solicitarlo.