

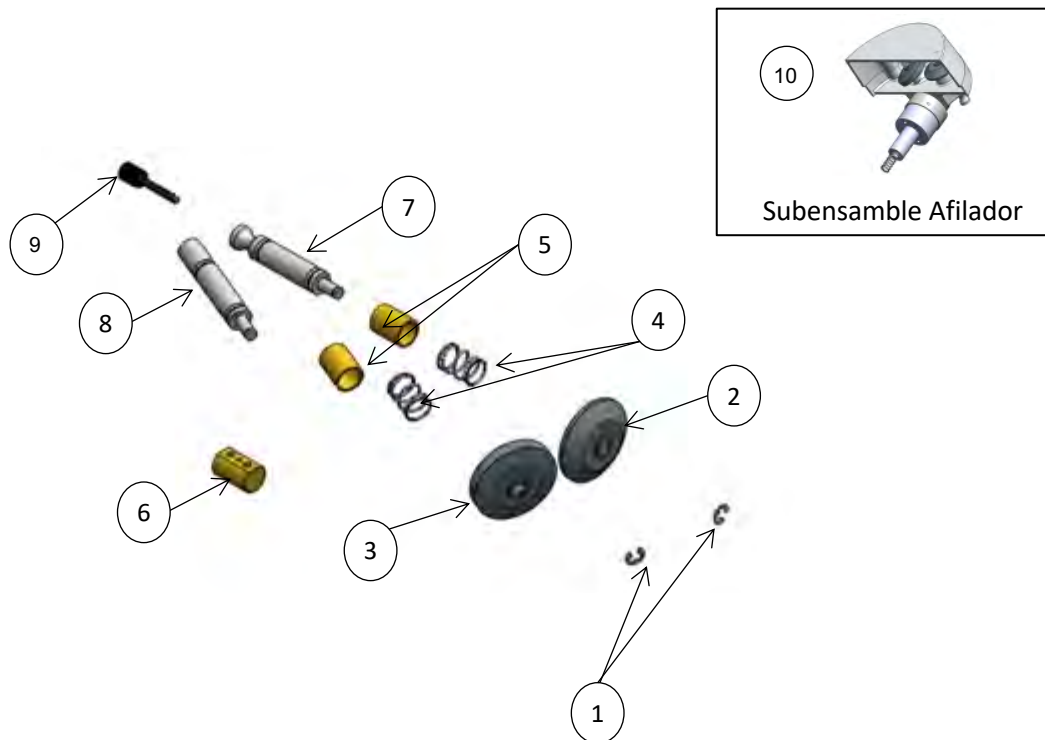


# REBANADORA DE CARNES

Explosionado Modelo RMS-350

REV 03/18

## Refacciones de Afilador



| N° | CÓDIGO  | DESCRIPCIÓN                              | CANTIDAD | I.S./100 |
|----|---------|--|----------|----------|
| 1  | M500280 | CANDADO #5133-31                         | 2        |          |
| 2  | M502176 | PIEDRA PARA ACENTAR AMS350               | 1        |          |
| 3  | M502177 | PIEDRA PARA AFILAR AMS350                | 1        |          |
| 4  | M501544 | RESORTE P/FLECHAS ACENT Y AFIL (GALV) (R | 2        |          |
| 5  | M500131 | BUSHING DE BRONCE PRELUBRICADO #4258     | 2        |          |
| 6  | M570398 | CILINDRO DE LATON (R-300VA )             | 1        |          |
| 7  | M570134 | FLECHA P/PIEDRA DE ACENTAR ( R-300VA )   | 1        |          |
| 8  | M570136 | FLECHA PARA PIEDRA DE AFILAR (R-300VA)   | 1        |          |
| 9  | M572990 | PERILLA PARA AFILADOR-TAPA ( R-300A ) (R | 1        |          |
| 10 | M572398 | SUB-ENSAMBLE AFILADOR RMS-330 COMPLETO   | 1        |          |

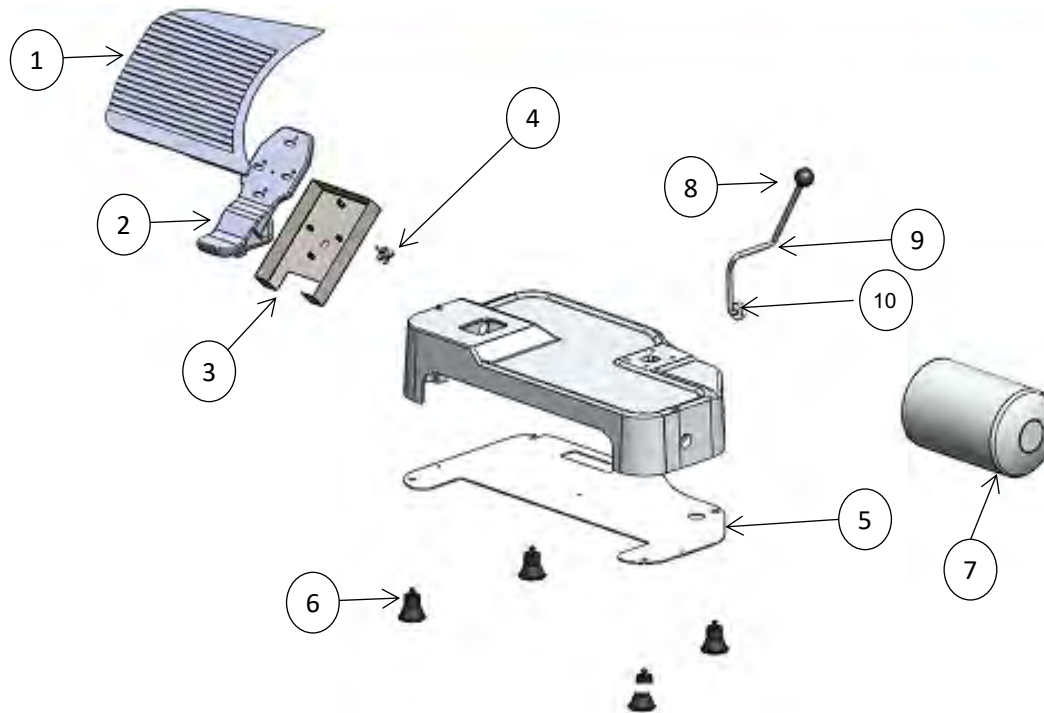


# REBANADORA DE CARNES

Explosionado Modelo RMS-350

REV 03/18

## Refacciones Sistema de Chasis



| N° | CÓDIGO  | DESCRIPCIÓN                             | CANTIDAD | I.S./100 |
|----|---------|---|----------|----------|
| 1  | M571204 | PLANCHA ANODIZADA (AMS)                 | 1        |          |
| 2  | M570702 | KIT PARA PORTAPLANCHA-AMS-350           | 1        |          |
| 3  | M570837 | SUBENSAMBLE CUBIERTA PORTA PLANCHA      | 1        |          |
| 4  | M504550 | PERILLA P/PROTECTOR PORTAPLANCHA AMS350 | 1        |          |
| 5  | M571121 | TAPA INFERIOR DE BASE RMS-350           | 1        |          |
| 6  | M504067 | PATA PARA AMS-350                       | 4        |          |
| 7  | M571151 | CUBREMOTOR                              | 1        |          |
| 8  | M504548 | MANIJA DE PALANCA AMS-350               | 1        |          |
| 9  | M571219 | PALANCA LEVANTA MAQUINA (AMS)           | 1        |          |
| 10 | M571221 | RUEDA PARA PALANCA AMS-350              | 1        |          |

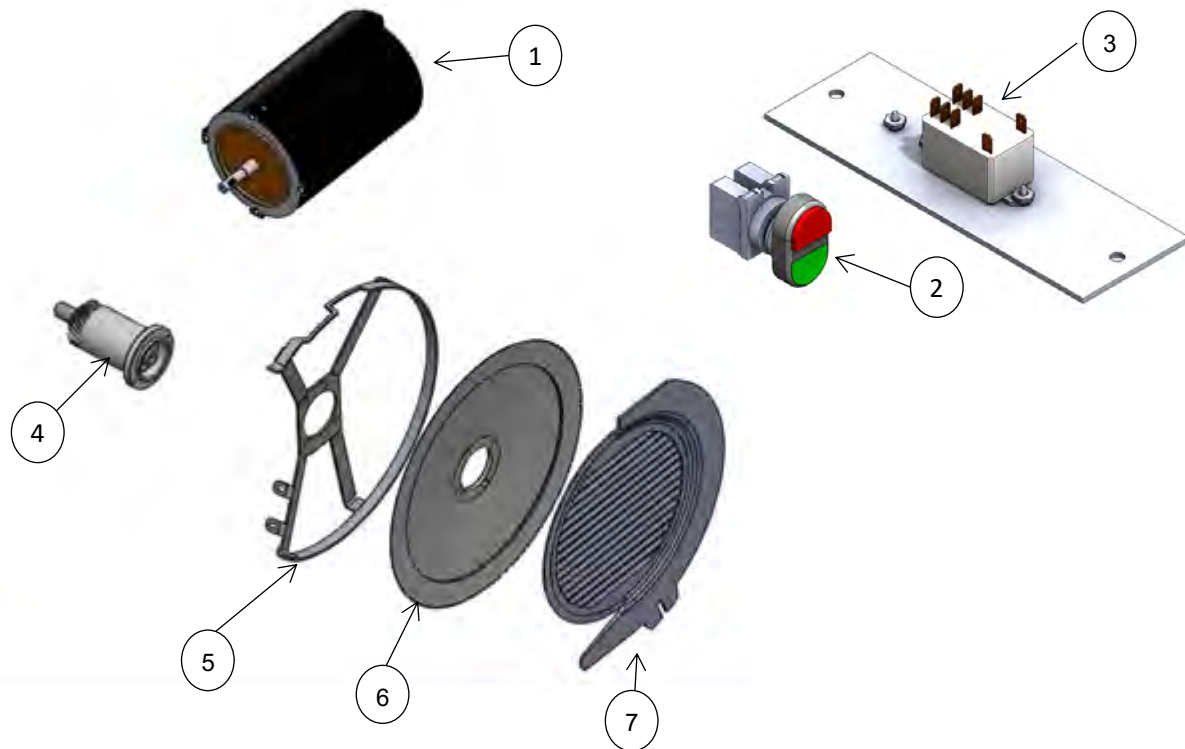


# REBANADORA DE CARNES

Explosionado Modelo RMS-350

REV 03/18

## Refacciones Sistema Corte y Eléctrico



| N° | CÓDIGO  | DESCRIPCIÓN                              | HP  | VOLTAJE | FASE | HZ | I.S/100 |
|----|---------|--|-----|---------|------|----|---------|
| 1  | M506926 | MOTOR WEG 1/2 HP BRIDA "C"               | 1/2 | 220     | 1    | 60 |         |
| 2  | M502260 | BOTON DOBLE TECLA                        |     | 110     | 1    | 60 |         |
| 3  | M501243 | RELEVADOR FINDER 66.828.120.0000 120V AC |     |         |      |    |         |

| N° | CÓDIGO  | DESCRIPCIÓN                          | CANTIDAD | I.S./100 |
|----|---------|--------------------------------------|----------|----------|
| 4  | M572352 | CAMPANA AMS-350 SUBENSAMBLE          | 1        |          |
| 5  | M570704 | KIT PROTECTOR DE CUCHILLA AMS-350    | 1        |          |
| 6  | M504554 | CUCHILLA SÓLIDA 350MM DIA. (AMS-350) | 1        |          |
| 7  | M571155 | PLATO ANODIZADO (AMS)                | 1        |          |

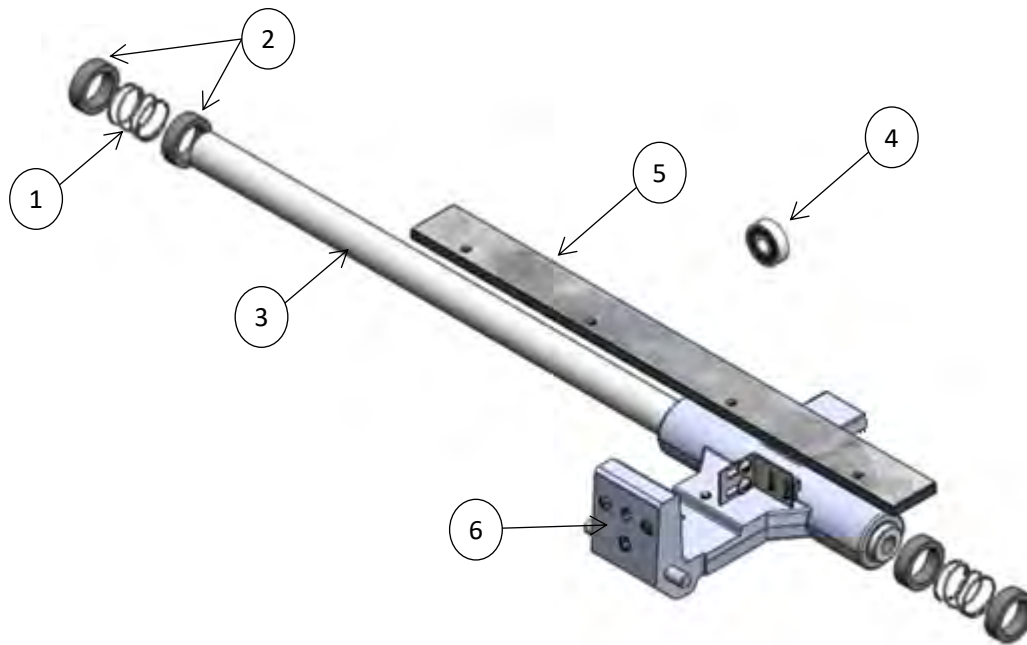


# REBANADORA DE CARNES

Explosionado Modelo RMS-350

REV 03/18

## Refacciones Sistema de Buje



| N° | CÓDIGO  | DESCRIPCIÓN                          | CANTIDAD | I.S./100 |
|----|---------|--------------------------------------|----------|----------|
| 1  | M501543 | RESORTE P/BARRA DE BUJE LARGO R-300ª | 2        |          |
| 2  | M500336 | TOPE DE HULE P/BARRA (R-300A)        | 4        |          |
| 3  | M571216 | BARRA DE DESLIZAMIENTO (AMS)         | 1        |          |
| 4  | M503381 | BALERO #6000-2RS1(ST-295VA\PE)       | 1        |          |
| 5  | M571218 | PISTA DESLIZADORA GALV. (AMS)        | 1        |          |
| 6  | M570827 | SUBENSAMBLE BUJE DESLIZADOR RMS350   | 1        |          |

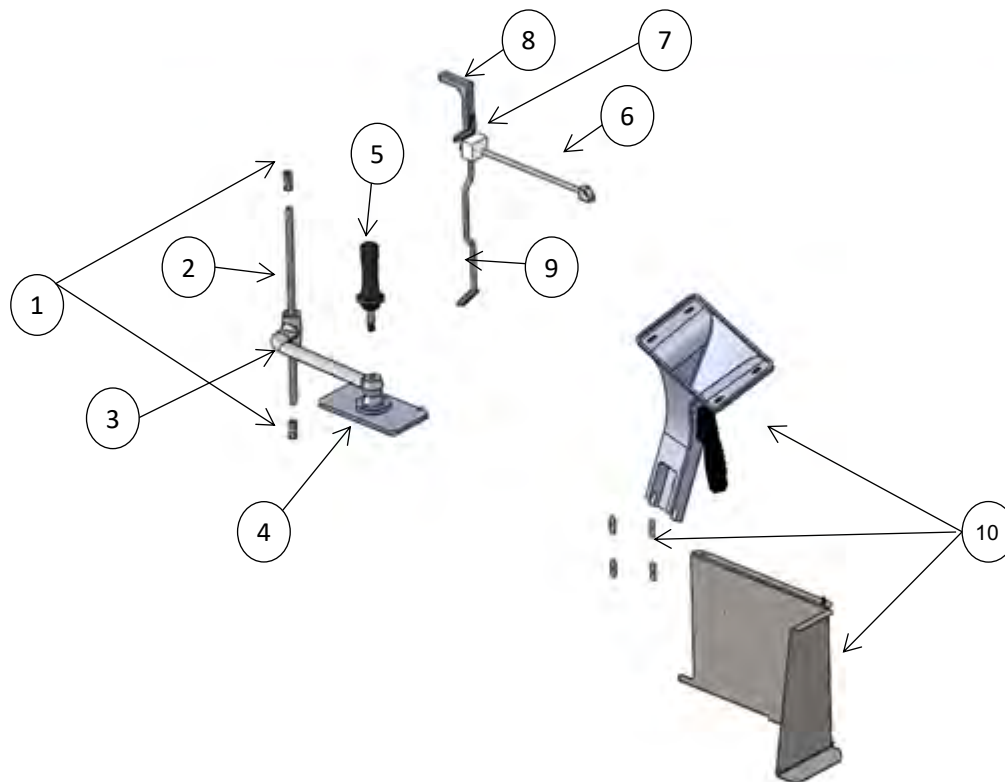


# REBANADORA DE CARNES

Explosionado Modelo RMS-350

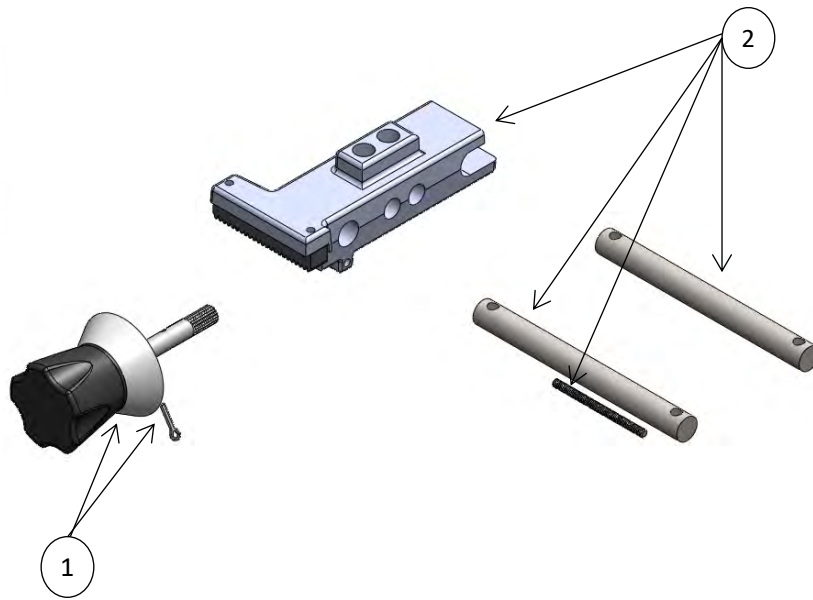
REV 03/18

## Refacciones del Sistema de Carro



| N° | CÓDIGO  | DESCRIPCIÓN                             | CANTIDAD | I.S./100 |
|----|---------|---|----------|----------|
| 1  | M501545 | RESORTE PARA TOPE DEL PISON AI INF Y SU | 2        |          |
| 2  | M571161 | BARRA PARA PISON 1/2" (AMS)             | 1        |          |
| 3  | M570703 | SUBENSAMBLE BRAZO DE PISON AMS-350      | 1        |          |
| 4  | M570729 | SUBENSAMBLE PISON AMS350                | 1        |          |
| 5  | M571182 | AGARRADERA DE PISON AMS-350             | 1        |          |
| 6  | M572481 | BARRA DE EMPUJADOR DE PRODUCTO (AMS)    | 1        |          |
| 7  | M571187 | SOPORTE EMPUJA PRODUCTO (AMS)           | 1        |          |
| 8  | M571008 | GANCHO DE PISON                         | 1        |          |
| 9  | M571191 | SUBENSAMBLE VARILLA EMPUJA PROD AMS     | 1        |          |
| 10 | M570829 | SUBENSAMBLE PORTACARRO (AMS)            | 1        |          |

## Refacciones de Perilla Reguladora



| N° | CÓDIGO  | DESCRIPCIÓN                    | CANTIDAD | I.S./100 |
|----|---------|--------------------------------|----------|----------|
| 1  | M570725 | KIT PERILLA REGULADORA AMS-350 | 1        |          |
| 2  | M570724 | KIT REGULADOR DE CORTE-AMS-350 | 1        |          |