

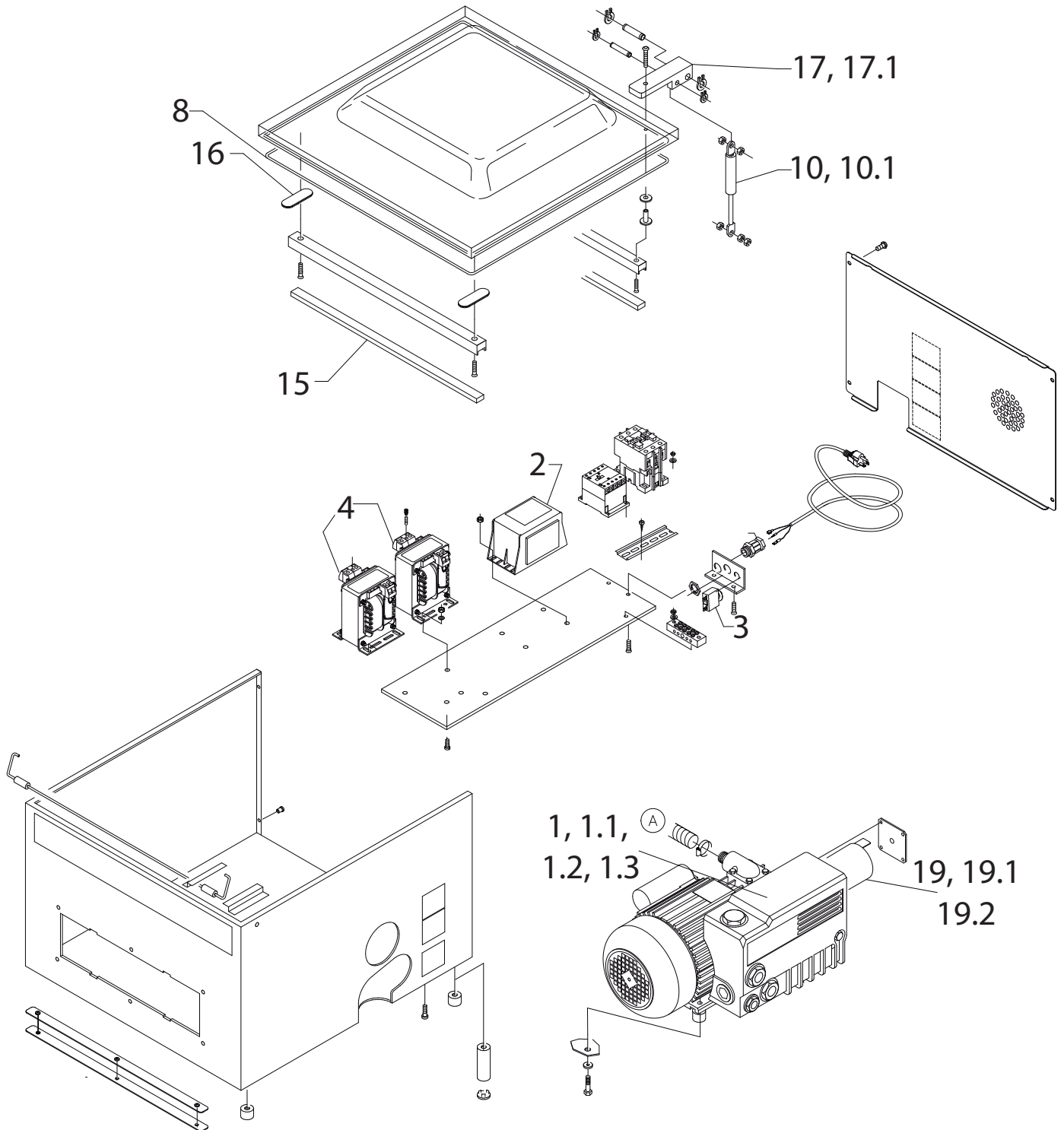


EMPACADORAS AL VACÍO

Explosionado Modelo **EVD-20**, **EVD-4**
EVD-8 **EV-20B**

REV 10/18

Diagrama



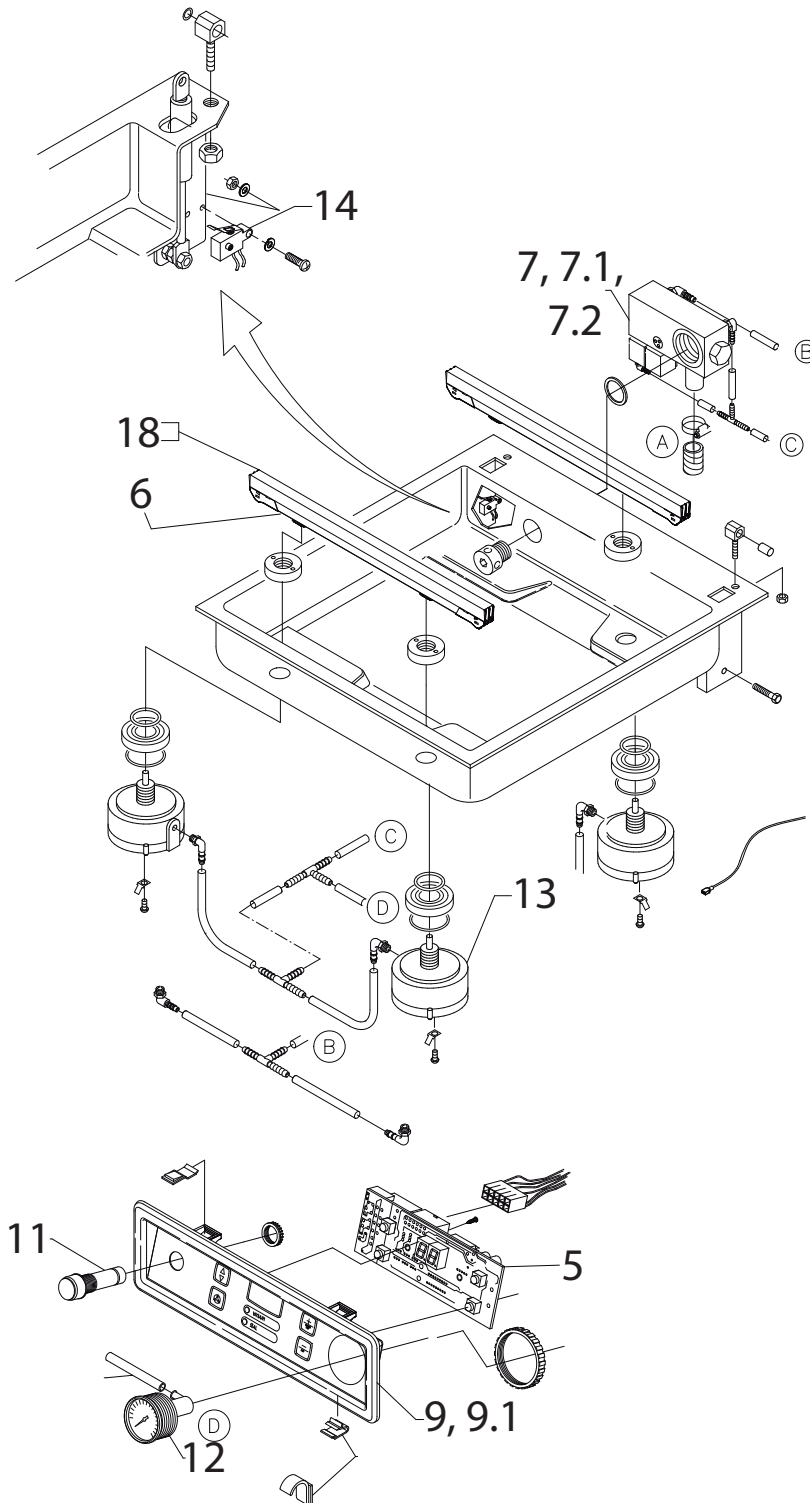


EMPACADORAS AL VACÍO

Explosionado EVD-20, EVD-4 EVD-8
EV-20B

REV 10/18

Diagrama





EMPACADORAS AL VACÍO

Explosionado EVD-20, EVD-4 EVD-8
EV-20B

REV 10/18

Listado de partes

NÚMERO	DESCRIPCIÓN	CÓDIGO
1	BOMBA PARA VACIO EVD-20, EVD- 16	CREVM1T0006
1.1	BOMBA PARA VACIO EVD-4	CREVM1T0041
1.2	BOMBA PARA VACIO EVD-8	CREVM1T0042
1.3	BOMBA PARA VACIO EV-20B	CREVM1T0089
2	TRANSFORMADOR TARJETA PARA EVD-4, 8, 16, 20	CREVM1T0018
3	PROTECTOR TÉRMICO EVD- 4, 8, 20	CREVM1T0017
4	TRANSFORMADOR RESISTENCIA EVD-20 FUSIBLE	CREVM1T0019
5	TARJETA EVD- 4, 8, 16, 20	CREVM1T0020
6	RESISTENCIA EV Y EVD POR METRO	CREVM1T0035
7	VÁLVULA SELENOIDE PARA EVD- 20	CREVM1T0024
7.1	VÁLVULA SELENOIDE P/ EVD-4 Y 8 >ABR2011	CREVM1T0023
7.2	VALVULA SELENOIDE EVDA Y 8	CREVM1T0045
8	SILICÓN CHICO DE TAPA EVD- 4, 8, 16, 20	CREVM1T0003
9	PANEL FRONTAL PARA EVD- 4, 8, 20	CREVM1T0010
9.1	PANEL FRONTAL PARA EV-20B	CREVM1T0090
10	PISTÓN EVD 400N 20	CREVM1T0073
10.1	PISTÓN 370N PLACA EVD- 16, 4, 8	CREVM1T0009
11	SWITCH ON / OFF EVD- 4, 8, 16, 20, 48	CREVM1T0027
12	VACUOMETRO EVD- 4, 8, 16, 20	CREVM1T0070
13	CILINDRO SELLADOR EVD-20	CREVM1T0025
14	MICROSWTCH TAPA	CREVP1T0018
15	SILICON CONTRA BARRA EV Y EVD X MTO	CREVM1T0039
16	BASE CONTRABARRA	CREVM1T0011
17	BISAGRA TAPA EVD-20	CREVM1T0087
17.1	BISAGRA TAPA EVD-4 Y 8	CREVM1T0088
18	BARRA SELLADORA COMPLETA PARA EVD-20	CREVM1T0026
19	FILTRO PARA EVD Y EV 16/20	CREVM1T0012
19.1	FILTRO PARA EVD Y EV - 4	CREVM1T0076
19.2	FILTRO PARA EVD Y EV - 8	CREVM1T0077

NOTA: En caso de que la refacción que está buscando no tenga código, comuníquese con su distribuidor Torrey autorizado para solicitarlo.