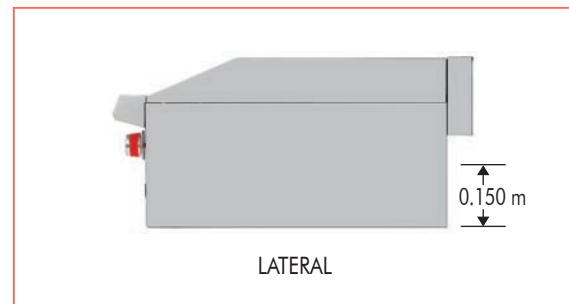
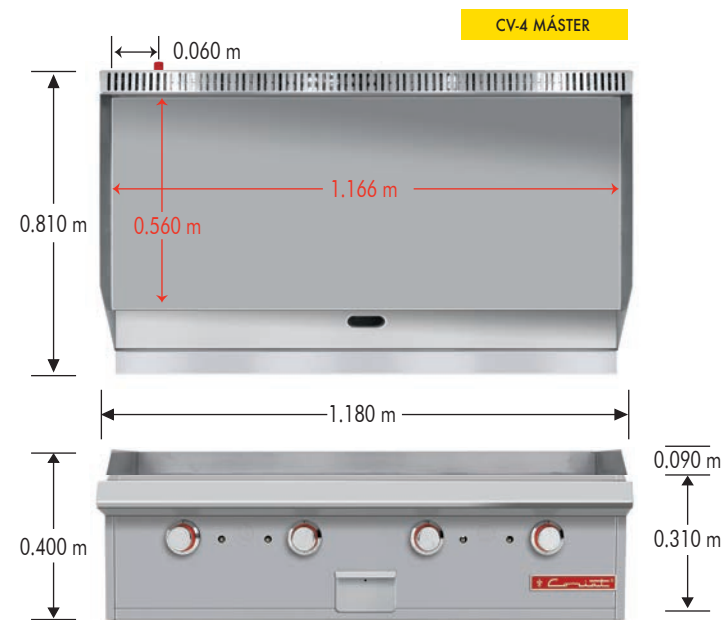
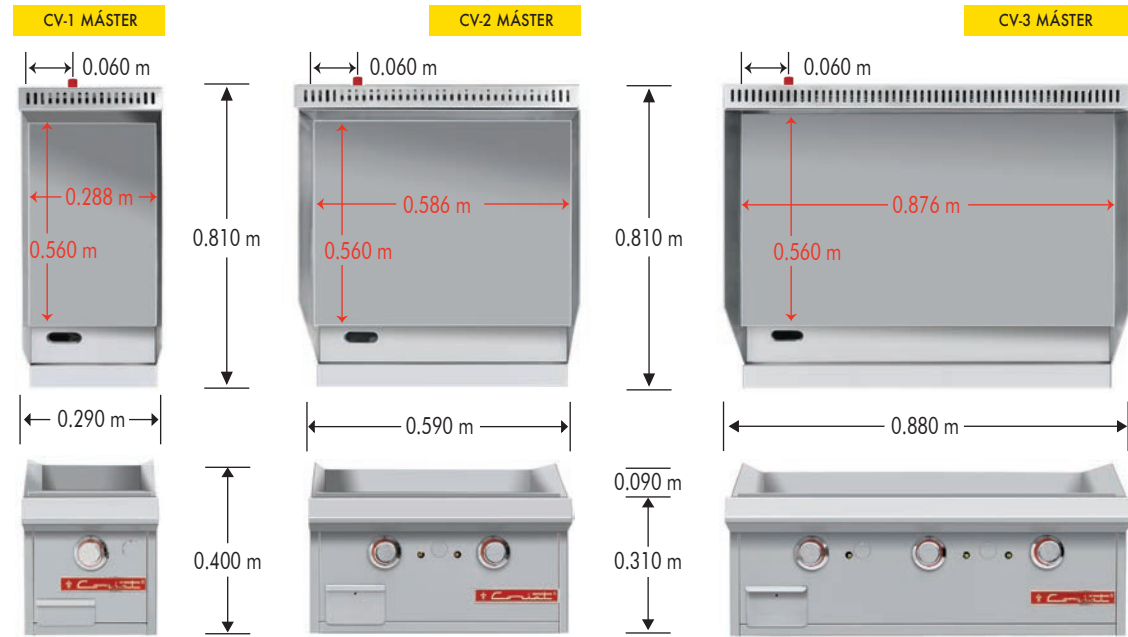


DIMENSIONES PLANCHAS MÁSTER A GAS DE CORIAT®



ESPECIFICACIONES TÉCNICAS

MODELO	Quemadores	Kcal/h	B.T.U./h	Cons. kg/h (Gas L.P.)	Peso
CV-1 MÁSTER	1	5,300	21,000	0.52	40 kg
CV-2 MÁSTER	2	10,600	42,000	1.04	60 kg
CV-3 MÁSTER	3	15,900	63,000	1.56	80 kg
CV-4 MÁSTER	4	21,200	84,000	2.08	165 kg

La presión requerida para el óptimo funcionamiento es de 28 cm (11") columna de agua con regulador de baja presión. El mejoramiento de nuestros productos es fundamental, por tal motivo nos reservamos el derecho de introducir modificaciones sin previo aviso.



Línea Máster



Mejores ideas para cocinar®



Mejores ideas para cocinar®



CV-1 MÁSTER

CV-2 MÁSTER

PLANCHAS MÁSTER

• INSUPERABLE PODER CALORÍFICO •

Ideales para la producción de fast food

- Plancha cold rolled steel de 3/4" de espesor.
 - Quemadores tipo "U" en acero inoxidable de 21,000 B.T.U./h cada uno.
 - Pilotos individuales en acero inoxidable.
 - Válvulas de ajuste flama piloto importadas, certificadas CSA uso comercial.
 - Válvulas gas importadas, certificadas CSA uso comercial.
 - Perillas zinc con aislamiento térmico en silicón rojo.
 - Charolas para recolección de aceite.
- Incluye kit de espreas para conversión de gas.

Disponibles en tres diferentes versiones:

A. INOX.PREMIUM

- Fabricada totalmente en lámina de acero inoxidable tipo 430.

A. INOX.TREND

- Frente, costados y charolas en lámina de acero inoxidable tipo 430.
- Estructura interior y respaldo posterior en lámina de acero aluminizado.

A. ALUM.ECO

- Fabricada totalmente en lámina de acero aluminizado.



CV-3 MÁSTER

CV-4 MÁSTER



OPCIONAL:
Base estructural o
Kit de patas tubulares.

