

CLPT-7230

Mesa de preparación compacta Mega Top con puertas sólidas e independientes



CARACTERÍSTICAS ESTÁNDAR

- Fabricación de acero inoxidable de alta calidad
- Interior de aluminio anodizado
- Capacidad de charolas para almacenamiento extra de alimentos
- Control de pantalla LED para precisión y fácil monitoreo
- Función de puerta abierta a 105°
- Dispositivo de medición de tubo capilar
- Tabla de cortar extraíble de 8 "de profundidad, 3/4" de grosor y longitud completa
- Tablero de polietileno color blanco aprobado por la NSF
- Mantiene la temperatura del gabinete de 32 ° F a 41 ° F
- Dos (2) rejillas recubiertas con epoxi ajustables por sección, de uso intensivo
- Puertas reversibles
- Juego de seis (6) ruedas altas de 4 "con bloqueos estándar en ruedas delanteras
- Retenedor que protege el empaque
- Sistema de refrigeración independiente montada en la parte inferior
- Aislante de poliuretano de alta densidad, sin CFC, espumado
- Garantía de 3 años en partes y mano de obra, 2 años adicionales en partes de compresores

ACCESORIOS Y OPCIONES (Disponible con costo extra):

- + Rejillas adicionales recubiertas de epoxi en columnas
- + Juego de seis (6) ruedas altas de 6 "
- + Juego de seis (6) ruedas altas de 6 "
- + Juego de seis (6) ruedas altas de 2- 3/ 4 "
- + Kit de charolas con cuatro (4), cinco (5) o seis (6) charola de plástico de 1/6 de tamaño x 4" de profundidad.



Esta unidad está conforme con los estándares UL, CSA y NSF aplicables por un NRTL aprobado Consulte la tarjeta de datos de fábrica o de la unidad para obtener información de aprobación.

CONFIGURACIONES DISPONIBLES

MODELOS

CLPT-7230-SD-LRR
 CLPT-7230-SD-LLL
 CLPT-7230-SD-RRR

BISAGRAS

Puertas sólidas, izquierda / derecha / derecha
 Puertas sólidas, izquierda / izquierda / izquierda
 Puertas sólidas, derecha / derecha / derecha

Modelo	Puertas	Rejillas	Charolas (1/6)	Dimensiones L x D x H (in.)	Voltaje	Amps	NEMA	Cu. Ft.
CLPT-7230	3	6	30	72.5 x 35.75 x 40*	115/60/1	5.0	5-15P	N/A

NOTA: Altura de 40" con ruedas

Mesa de preparación compacta Mega Top

Aprobado por _____ Fecha _____ Aprobado por _____ Fecha _____

MODELO CLPT-7230

Modelos de puertas sólidas - Mega Top

ESPECIFICACIONES

FABRICACIÓN, COMPONENTES, AISLANTE

La parte frontal exterior del gabinete, laterales y puertas están fabricados en acero inoxidable. El interior del gabinete está fabricado en aluminio anodizado. Se incluye un juego de seis (6) ruedas altas de 4". Las puertas están equipadas con un retenedor que protege el empaque. El gabinete y las puertas están aislados con un promedio de 2- 3/8" (5.08 cm) de grosor de alta densidad sin clorofluorocarbonos y con espuma en vez de poliuretano.

SISTEMA DE REFRIGERACIÓN

El sistema de refrigeración balanceado, autónomo y montado en la parte posterior utiliza un refrigerante ecológico y no inflamable R-450A. Cuenta con un condensador frontal fácil de limpiar, un dispositivo de medición de tubos capilares y un compresor hermético de aire frío. El equipo cuenta con un cable y un enchufe de 9'. La temperatura de funcionamiento estándar es de 32 °F a 41 °F.

El sistema de refrigeración eficiente mantiene temperaturas seguras del producto. El condensador está ubicado en la parte posterior de la unidad para un fácil mantenimiento y sin espacio libre.

CONTROLADOR

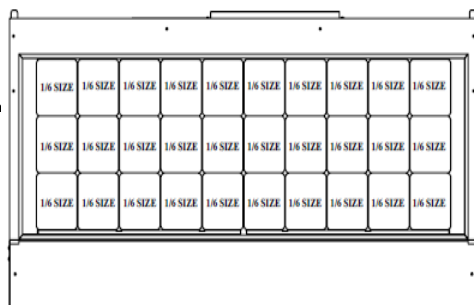
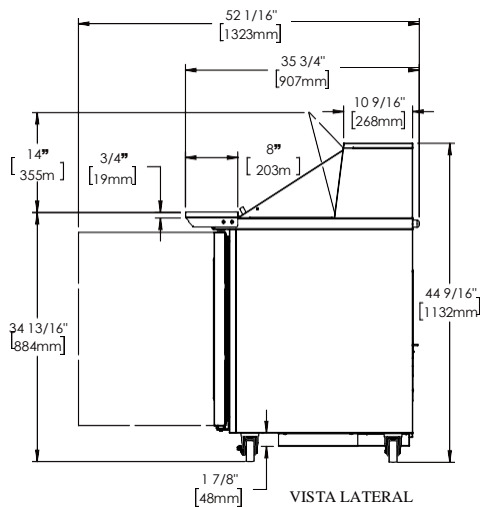
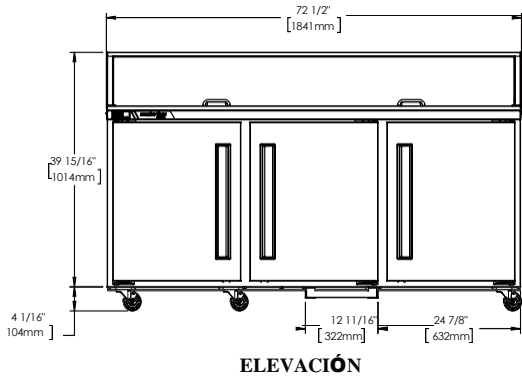
El control digital electrónico es fácil de usar, y se suministra de serie. Incluye una pantalla LED de 3 dígitos y una capacidad de visualización de escala de temperatura Fahrenheit o Celsius.

INTERIOR

Las disposiciones interiores estándar incluyen dos (2) rejillas de alambre recubiertas de epoxi por sección, montadas en columnas. El límite de carga recomendado por rejilla no debe exceder las 150 libras. (68 kg)

GARANTÍA

Tanto una garantía de 3 años en piezas y mano de obra como una garantía adicional de 2 años en piezas de compresores se suministran de forma estándar.



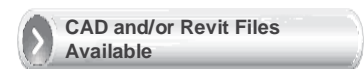
DISEÑO DE LA CHAROLA

MODELOS	CLPT-7230
DATOS ELÉCTRICOS	
Voltaje	115/60/1
Carga completa de amperes	5.0
DATOS DE REFRIGERACIÓN	
Refrigerante	R-450A
Carga de refrigerante (oz)	11.0 (312 gr)
BTU/HR H.P. ¹	2134 1/4"
DATOS DE EMBARQUE	
Profundidad del embalaje (pulg.)	35 (88.9 cm)
Altura del embalaje (pulg.)	49 (124.5 cm)
Altura del embalaje (pulg.)	77 (195.6 cm)
Volumen del embalaje cu. ft.	76.4 (2164 l)
Peso neto (lb.)	367 (166.6 kg)
Peso grueso (lb.)	408 (185.1 kg)

NOTA:

1. BTU / HR basado en un ambiente de 90 ° F y un evaporador de 20 ° F

Equipado con un enchufe NEMA 5-15P.



Debido a que el mejoramiento continuo del equipo es una política de Traulsen, las especificaciones están sujetas a cambio sin previo aviso.