

CLPT-7220

Mesa de preparación compacta con puertas sólidas e independientes



Esta unidad está conforme con los estándares UL, CSA y NSF aplicables por un NRTL aprobado. Consulte la tarjeta de datos de fábrica o de la unidad para obtener información de aprobación.

Proyecto _____
AIA # _____ SIS # _____
Art. # _____ Cantidad _____ C.S.I. Sección 114000

CARACTERÍSTICAS ESTÁNDAR

- Fabricación de acero inoxidable de alta calidad
- Interior de aluminio anodizado
- Control de pantalla LED para precisión y fácil monitoreo
- Función de puerta abierta a 105°
- Dispositivo de medición de tubo capilar
- Tabla de cortar extraíble de 12" de profundidad, 3/4" de grosor y longitud completa
- Tablero de polietileno color blanco aprobado por la NSF
- Mantiene la temperatura del gabinete de 32 ° F a 41 ° F
- Dos (2) rejillas recubiertas con epoxi ajustables por sección, de uso intensivo
- Puertas reversibles
- Juego de seis (6) ruedas altas de 4" con bloqueos estándar en ruedas delanteras
- Retenedor que protege el empaque
- Sistema de refrigeración independiente montada en la parte inferior
- Aislante de poliuretano de alta densidad, sin CFC, espumado
- Garantía de 3 años en partes y mano de obra, 2 años adicionales en partes de compresores

Mesa de preparación compacta

ACCESORIOS Y OPCIONES (Disponible con costo extra):

- + Rejillas adicionales recubiertas de epoxi en columnas
- + Juego de seis (6) cajones en lugar de puertas sólidas
- + Juego de seis (6) ruedas altas de 6"

CONFIGURACIONES DISPONIBLES

MODELOS

CLPT-7220-SD-LRR
CLPT-7220-SD-LLL
CLPT-7220-SD-RRR

BISAGRAS

Puertas sólidas, izquierda / derecha
Puertas sólidas, derecha / derecha
Puertas sólidas, izquierda / izquierda

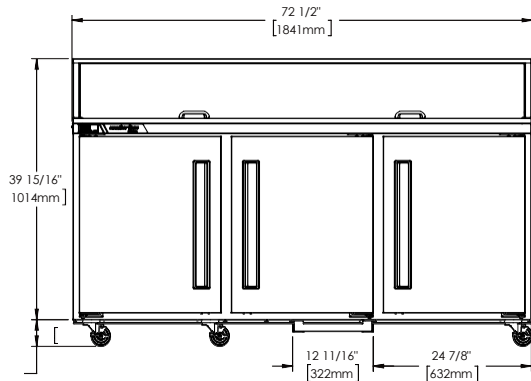
Modelo	Puertas	Rejillas	Charolas (1/6)	Dimensiones L x D x H (in.)	Voltaje	Amps	NEMA	Cu. Ft.
CLPT-7220	3	6	20	72.50 x 35.75 x 40*	115/60/1	5.0	5-15P	N/A

NOTA: Altura de 40" con ruedas

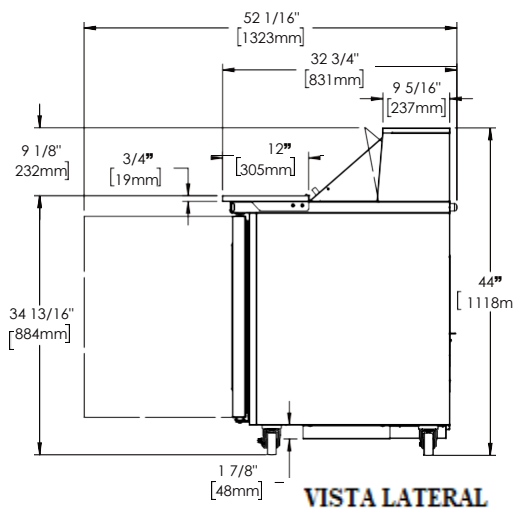
Aprobado por _____ Fecha _____ Aprobado por _____ Fecha _____

MODELO CLPT-7220

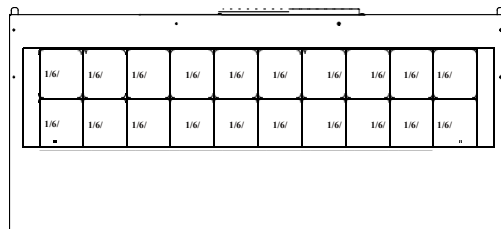
Modelos de puerta sólidas



ELEVACIÓN



VISTA LATERAL



DISEÑO DE LA CHAROLA

ESPECIFICACIONES

FABRICACIÓN, COMPONENTES, AISLANTE

La parte frontal exterior de laterales y puertas están fabricados en acero inoxidable. El interior del gabinete está fabricado en aluminio anodizado. Se incluye un juego de seis (6) ruedas altas de 4". Las puertas están equipadas con un retenedor que protege el empaque. El gabinete y las puertas están aislados con un promedio de 2- 3/8" (5.08 cm) de grosor de alta densidad sin clorofluorocarbonos y con espuma en vez de poliuretano.

SISTEMA DE REFRIGERACIÓN

El sistema de refrigeración balanceado, autónomo y montado en la parte posterior utiliza un refrigerante ecológico y no inflamable R-450A. Cuenta con un condensador frontal fácil de limpiar, un dispositivo de medición de tubos capilares y un compresor hermético de aire frío. El equipo cuenta con un cable y un enchufe de 9'. La temperatura de funcionamiento estándar es de 32 °F a 41 °F. El sistema de refrigeración eficiente mantiene temperaturas seguras del producto. El condensador está ubicado en la parte posterior de la unidad para un fácil mantenimiento y sin espacio libre.

CONTROLADOR

El control digital electrónico es fácil de usar, y se suministra de serie. Incluye una pantalla LED de 3 dígitos y una capacidad de visualización de escala de temperatura Fahrenheit o Celsius.

INTERIOR

Las disposiciones interiores estándar incluyen dos (2) rejillas de alambre recubiertas de epoxi por sección, montadas en columnas. El límite de carga recomendado por rejilla no debe exceder las 150 libras. (68 kg)

GARANTÍA

La garantía es de 3 años para partes y mano de obra y una garantía adicional de 2 años para partes de compresores están disponibles.

MODELOS	CLPT-7220
DATOS ELÉCTRICOS	
Voltaje	115/60/1
Carga completa de amperes	5.0
DATOS DE REFRIGERACIÓN	
Refrigerante	R-450A
Carga de refrigerante (oz)	11.0 (312 gr)
BTU/HR H.P. ₁	2134 1/4"
DATOS DE EMBARQUE	
Profundidad del embalaje (pulg.)	35 (88.9 cm)
Altura del embalaje (pulg.)	49 (124.5 cm)
Altura del embalaje (pulg.)	77 (195.6 cm)
Volumen del embalaje cu. ft.	76.4 (2164 l)
Peso neto (lb.)	367 (166.6 kg)
Peso grueso (lb.)	408 (185.1 kg)

NOTAS:

1. BTU / HR basado en un ambiente de 90 ° F y un evaporador de 20 ° F

Equipado con un enchufe NEMA 5-15P



Archivos CAD y/o están disponibles

Debido a que el mejoramiento continuo del equipo es una política de Traulsen, las especificaciones están sujetas a cambio sin previo aviso.