

**Refrigerador vertical independiente con  
puerta sólida  
CLBM-23R**



Esta unidad está conforme con los estándares UL, CSA y NSF aplicables por un NRTL aprobado. Consulte la placa de datos de fábrica o de la unidad para obtener información de aprobación.

**CARACTERÍSTICAS ESTÁNDAR**

- Rejilla y puerta de acero inoxidable
- Exterior e interior de aluminio anodizado
- Puertas de auto cierre con sello positivo que pueden quedarse abiertas a 110°
- Control de pantalla LED para precisión y fácil monitoreo
- Dispositivo de medición de tubo capilar
- Tres (3) rejillas recubiertas de epoxi de uso intensivo ajustables por sección
- Puertas reversibles de campo
- Juego de cuatro (4) ruedas altas de 4 "con cerraduras estándar en ruedas delanteras
- Retenedor que protege el empaque
- Sistema de refrigeración montada en la parte inferior
- Aislante de poliuretano de alta densidad, sin CFC, espumado
- Bobina de condensador fácil de limpiar
- Rejilla inferior ergonómica
- Almacenamiento en la parte superior del gabinete
- Garantía de 3 años en piezas y mano de obra, 2 años adicionales en piezas de compresores

**OPCIONES Y ACCESORIOS (disponible y costo extra)**

- + Rejillas adicionales recubiertas de epoxi en columnas
- + Juego de cuatro (4) patas altas de 6 "
- + Conjunto de cuatro (4) ruedas altas de 6 "
- + Guías deslizables tipo #1 o universal

**CONFIGURACIONES DISPONIBLES**

MODELOS	BISAGRAS
CLBM-23R-FS-R	Puerta sólida completa, derecha
CLBM-23R-FS-L	Puerta sólida completa, izquierda
CLBM-23R-HS-R	Puertas sólida completa, derecha
CLBM-23R-HS-L	Puertas sólida completa, izquierda

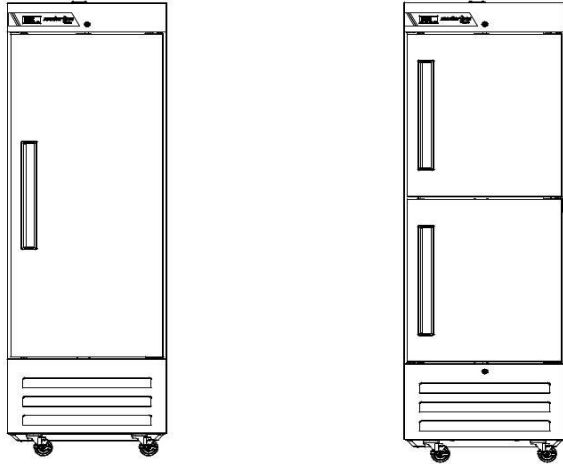
Modelo	Puertas	Rejillas	Dimensiones L x D x H (in.)	Voltaje	Amperes	NEMA	Peso del envío (lbs.)	Cu. Ft.
CLBM-23R	1	3	27 x 33.5 x 78*	115/60/1	3.8	5 - 15P	350	19.89

\*Nota: 78 pulgadas de altura sin ruedas

Debido a la política de mejora continua de los productos de Hobart, las especificaciones están sujetas a cambio sin previo aviso

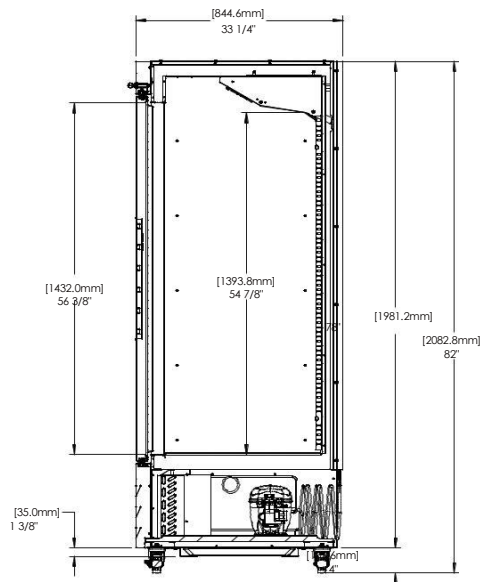
Aprobado \_\_\_\_\_ Fecha \_\_\_\_\_ Aprobado \_\_\_\_\_ Fecha \_\_\_\_\_

Modelos de puerta sólida de altura completa y altura media

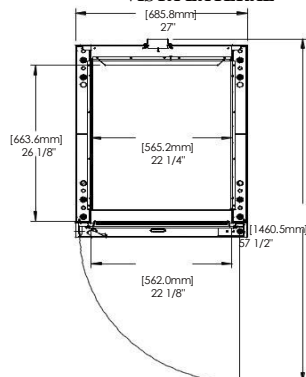


ELEVACIÓN

ELEVACIÓN



VISTA LATERAL



VISTA SUPERIOR

## Refrigerador vertical de una sola sección CLBM-23R

### ESPECIFICACIONES

#### FABRICACIÓN, COMPONENTES, AISLANTE

El ensamblaje de la rejilla del gabinete y las puertas están fabricados de acero inoxidable. Los laterales del gabinete (incluidos los ductos de retorno), el frente, el interior y los revestimientos de las puertas están fabricados de aluminio anodizado. La parte superior, posterior e inferior del gabinete están fabricadas en acero galvanizado. Se incluye un juego de cuatro (4) ruedas de 4" de altura. Las puertas están equipadas con un retenedor de protección de junta y cerraduras de cilindro de tapón extraíble. El gabinete y la puerta están aislados con un promedio de 2-3/8" (5.08 cm) de grosor de alta densidad sin clorofluorocarbonos y con espuma en vez de poliuretano.

#### SISTEMA DE REFRIGERACIÓN

El sistema de refrigeración balanceado, independiente y montado en la parte inferior utiliza refrigerante R-450A ecológico, no inflamable, está ubicado detrás del ensamblaje de las rejillas de una sola pieza. Cuenta con un condensador frontal fácil de limpiar, un dispositivo de medición de tubos capilares y un compresor hermético de aire frío. El equipo cuenta con un cable y un enchufe de 9". La temperatura de funcionamiento estándar es de 36°F a 41°F.

#### CONTROLADOR

El control digital electrónico es fácil de usar y se suministra en serie. Incluye una pantalla LED de 3 dígitos y una capacidad de visualización de escala de temperatura Fahrenheit o Celsius.

#### INTERIOR

El equipo incluye tres (3) rejillas de alambre recubiertos de epoxi por sección, montados en columnas. El límite de carga recomendado por repisa no debe exceder 150 libras.

#### GARANTÍA

La garantía es de 3 años para partes y mano de obra y una garantía adicional de 2 años para partes de compresores están disponibles.

Z

MODELOS	CLBM-23R
<b>DATOS ELÉCTRICOS</b>	
Voltaje	115/60/1
Carga completa de amperes	3.8
<b>DATOS DE REFRIGERACIÓN</b>	
Refrigerante	R-450A
Carga de refrigerante (oz.)	14 (397 gr)
BTU/HR <sub>1</sub>   H.P.	1955   1/4
<b>DATOS DE EMBARQUE</b>	
Profundidad del embalaje (pulg.)	40 (101.6 cm)
Altura del embalaje (pulg.)	85 (215.9 cm)
Longitud del embalaje cu. ft.	37 (93.98 cm)
Volumen del embalaje	73 (2067.1 l)
Peso neto (lb.)	305 (138.4 kg)
Peso grueso (lb.)	350 (158.8 kg)

#### NOTAS:

1. BTU / HR basado en un ambiente de 90 °F y un evaporador de 20 °F  
Equipado con un enchufe NEMA 5-15P

