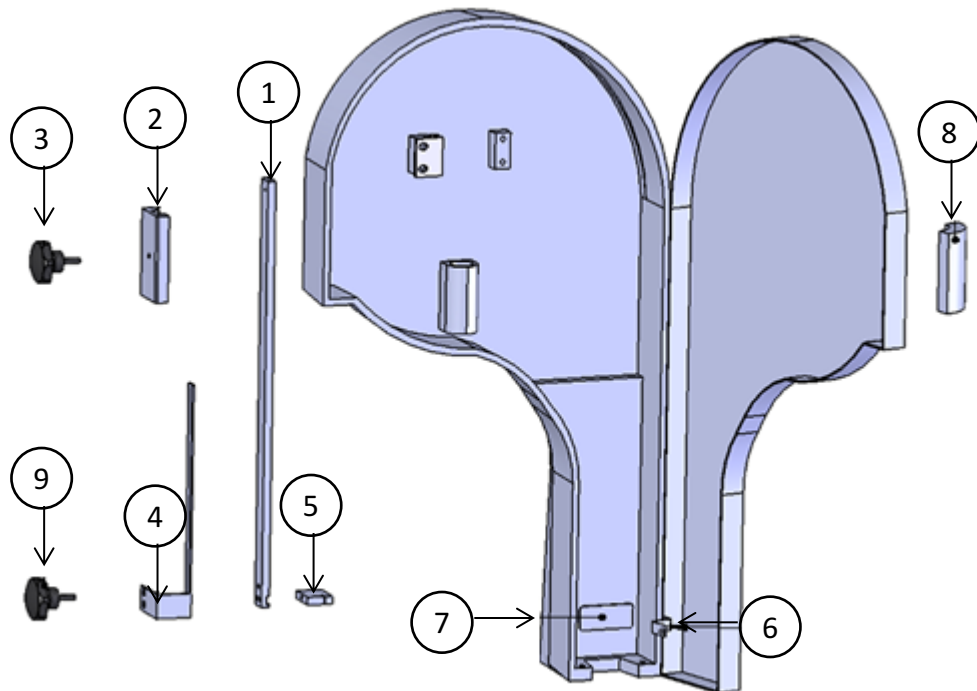




SIERRA DE CARNES

Explosionado Modelo ST-355-AI

REV 03/18





Lista de Refacciones Modelo ST-355-AI

REV 03/18

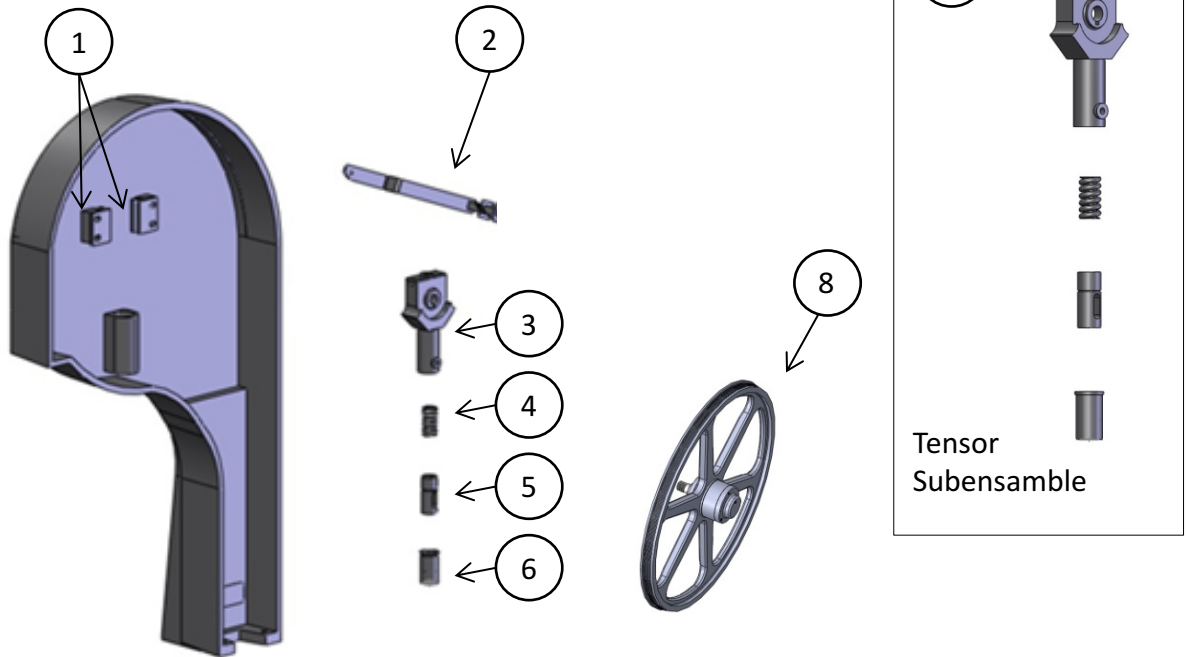
NO.	CÓDIGO	DESCRIPCIÓN	CANTIDAD	I.S/100
1	M571855	BARRA SUPERIOR C/OPRESORES 355	1	
2	M572721	CONCHA GUIA PLANA C/TOPE,RESOR,TORN YARA	1	
3	M571295	PERILLA PARA CONCHA GUIA 200,295,355	1	
4	M571892	CUBIERTA P/CINTA 295 PE C/TORNS Y ARAN	1	
5	M570835	GUIA SUPERIOR DE ACERO A.I. 295 AI,PE	1	
6	M575021	ACTUADOR SUPERIOR 295AI	1	
7	M575022	INTERLOCK SUPERIOR	1	
8	M571818	ESTIRADERA P/PUERTAS SUP E INF	1	
9	M571606	PERILLA P/CUBIERTA AI/PE200,295,355AI	1	



SIERRA DE CARNES

Explosionado Modelo ST-355-AI

REV 03/18





Lista de Refacciones Modelo ST-355-AI

REV 03/18

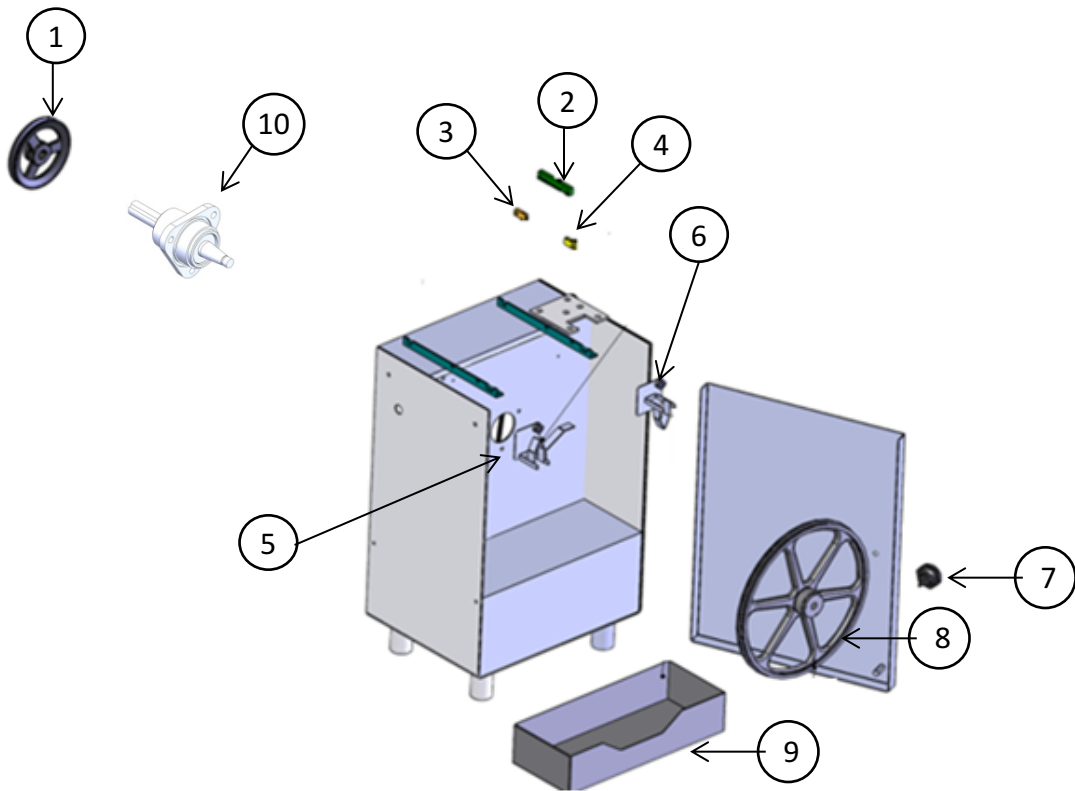
NO.	CÓDIGO	DESCRIPCIÓN	CANTIDAD	I.S/100
1	M571823	GUIAS DEL TENSOR C/TORNS. Y ARANS	1	
2	M572964	BRAZO LIMPIADOR SUB.COMP.C/FLEJE #355AI	1	
3	M571857	CAMPANA Y OPRESOR (ST-355)	1	
4	M500290	RESORTE DEL TENSOR GALV. #295	1	
5	M570290	PISTON DE LA CAMPANA (ST-355)	1	
6	M573135	INSERTO DE LA BASE DEL TENSOR 355AI	1	
7	M573212	TENSOR SUBENSAMBLE ST355	1	
8	M572722	POLEA SUPERIOR 18 SUBENSAMBLE	1	



SIERRA DE CARNES

Explosionado Modelo ST-355-AI

REV 03/18



Refacciones de Gabinete



Lista de Refacciones Modelo ST-355-AI

REV 03/18

NO.	CÓDIGO	DESCRIPCIÓN	Hz	CANTIDAD	I.S/100
1	M571875	POLEA TRACCION 8" C/CUÑA Y OPRES A. INOX	60	1	
	M572523	POLEA TRACCION 10" C/CUÑA & OPRES 295AI	50	1	

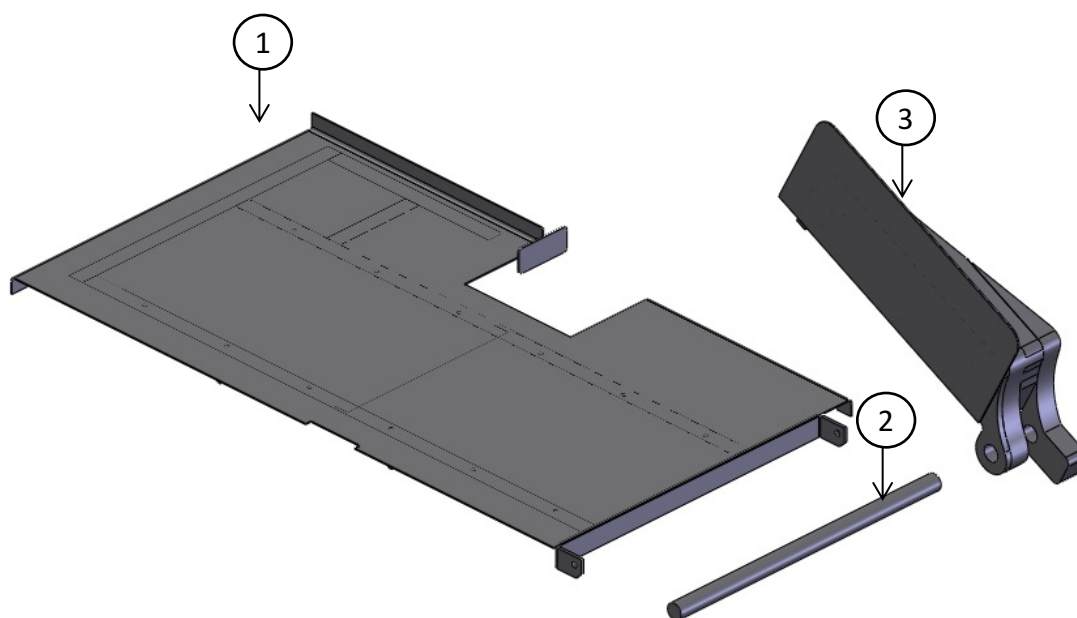
NO.	CÓDIGO	DESCRIPCIÓN	CANTIDAD	I.S/100
2	M571882	PORTAGUIAS C/TORNS,TUERC Y ARANS.295AI	1	
3	M570844	GUIA INFERIOR DE ACERO INOX	1	
4	M570140	GUIA DE ZYTEL	1	
5	M577382	LIMPIADOR SUBENSAMBLE AI IZQ.	1	
6	M577383	LIMPIADOR SUBENSAMBLE AI DER.	1	
7	M571867	PERILLA P/PUERTAS SUP. E INF. COMP	1	
8	M571764	POLEA INFERIOR DE 18 ESTAÑADA	1	
9	M570004	CHAROLA RECOLECTORA A.I. 355	1	
10	M570995	MASA INFERIOR 295 SUBENSAMBLE	1	



SIERRA DE CARNES

Explosionado Modelo ST-355-AI

REV 03/18



Refacciones de Plancha
ST-355-AI



Lista de Refacciones Modelo ST-355-AI

REV 03/18

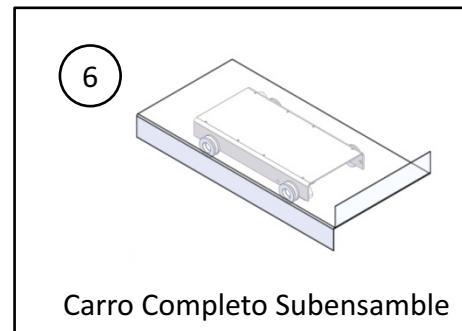
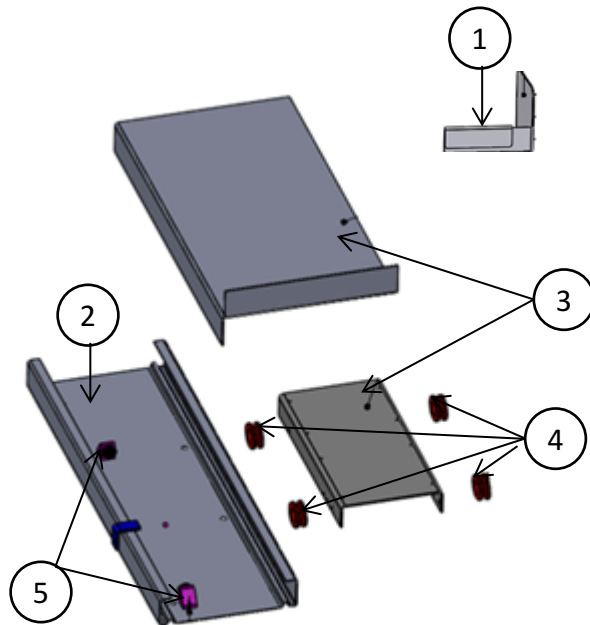
NO.	CÓDIGO	DESCRIPCIÓN	CANTIDAD	I.S/100
1	M572967	PLANCHA Y BASTIDOR SUB 355	1	
2	M573298	BARRA P/BISTECKEADOR C/FRENO 355	1	
3	M571454	REGULADOR BISTECK C/FRENO SUB 355	1	



SIERRA DE CARNES

Explosionado Modelo ST-355-AI

REV 03/18





Lista de Refacciones Modelo ST-355-AI

REV 03/18

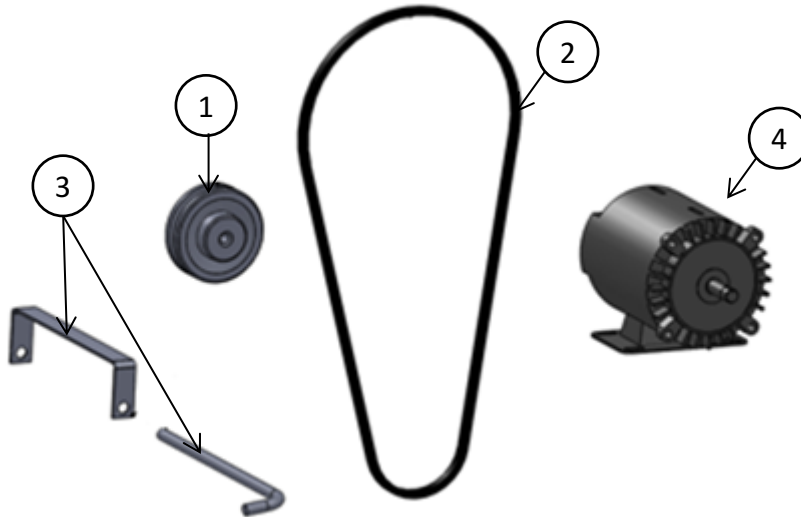
NO.	CÓDIGO	DESCRIPCIÓN	CANTIDAD	I.S/100
1	M571618	EMPUJADOR ULTIMO CORTE A\PE295,A\PE200	1	
2	M573124	CANAL P/GUIAR EL CARRO SUBENS 355	1	
3	M577389	PLANCHA DE CARRO ESTAMPADO #355 C. LASER	1	
4	M574465	CARRETE A.I. SUB #295 AI, 355AI	4	
5	M572683	TOPE DE ALUM.C/TORN.Y PERNO 295AI	2	
6	M571169	CARRO COMPLETO SUBENSAMBLE 355	1	



SIERRA DE CARNES

Explosionado Modelo ST-355-AI

REV 03/18





Lista de Refacciones Modelo ST-355-AI

REV 03/18

NO.	CÓDIGO	DESCRIPCIÓN	Hz	CANTIDAD	I .S/100
1	M571875	POLEA TRACCION 8" C/CUÑA Y OPRES A. INOX	60	1	
	M572523	POLEA TRACCION 10" C/CUÑA & OPRES 295AI	50	1	

NO.	CÓDIGO	DESCRIPCIÓN	CANTIDAD	I .S/100
2	M500977	BANDA DE HULE #B-50	1	
3	M571888	PORTAMOTOR C/PASADOR Y TORNS AC. NEGRO	1	

Especificación de Equipo, referencia para selección de control eléctrico

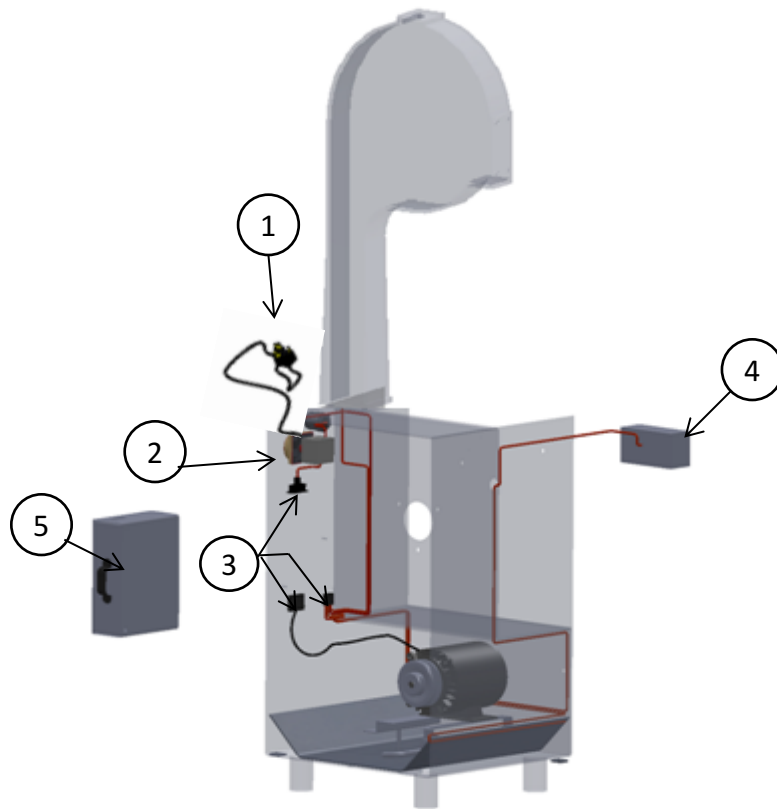
NO.	CÓDIGO	EQUIPO	HP	VOLTAJE	FASE	Hz	I.S/100
4	M503175	MOTOR 5HP,T,230/460,4P,60,B,LEE G130004	5	220	3	60	
	M503858	MOTOR 5HP,T,220/380, 4P, 50, B, LEE 131454.0	5	220	3	50	



SIERRA DE CARNES

Explosionado Modelo ST-355-AI

REV 03/18





Lista de Refacciones Modelo ST-355-AI

REV 03/18

Depende de la conexión del equipo.

NO.	CÓDIGO	DESCRIPCIÓN	CANTIDAD	I.S/100
1	M570856	CABLE TOMACORRIENTE TRF 355,295	1	
2	M572026	INTERRUPTOR GENERAL TRIFASICO COMPLETO	1	
	M575025	INTERRUPTOR GENERAL MONOFASICO COMPLETO	1	
3	M550036	KIT ARNESES ST295AI TRIFASICA	1	
4	M502135	CAJA BOTONERA PARA SIERRAS	1	

Especificación de Equipo, referencia para selección de control eléctrico

NO.	CÓDIGO	EQUIPO	HP	VOLTAJE	FASE	Hz	I.S/100
5	M503357	CONTROL ELECTRICO TRIFASICO 220V,50/60Hz	5	220	3	50/60	
	M503358	CONTROL ELECTRICO TRIFASICO 380-440V50/6	5	380	3	50/60	