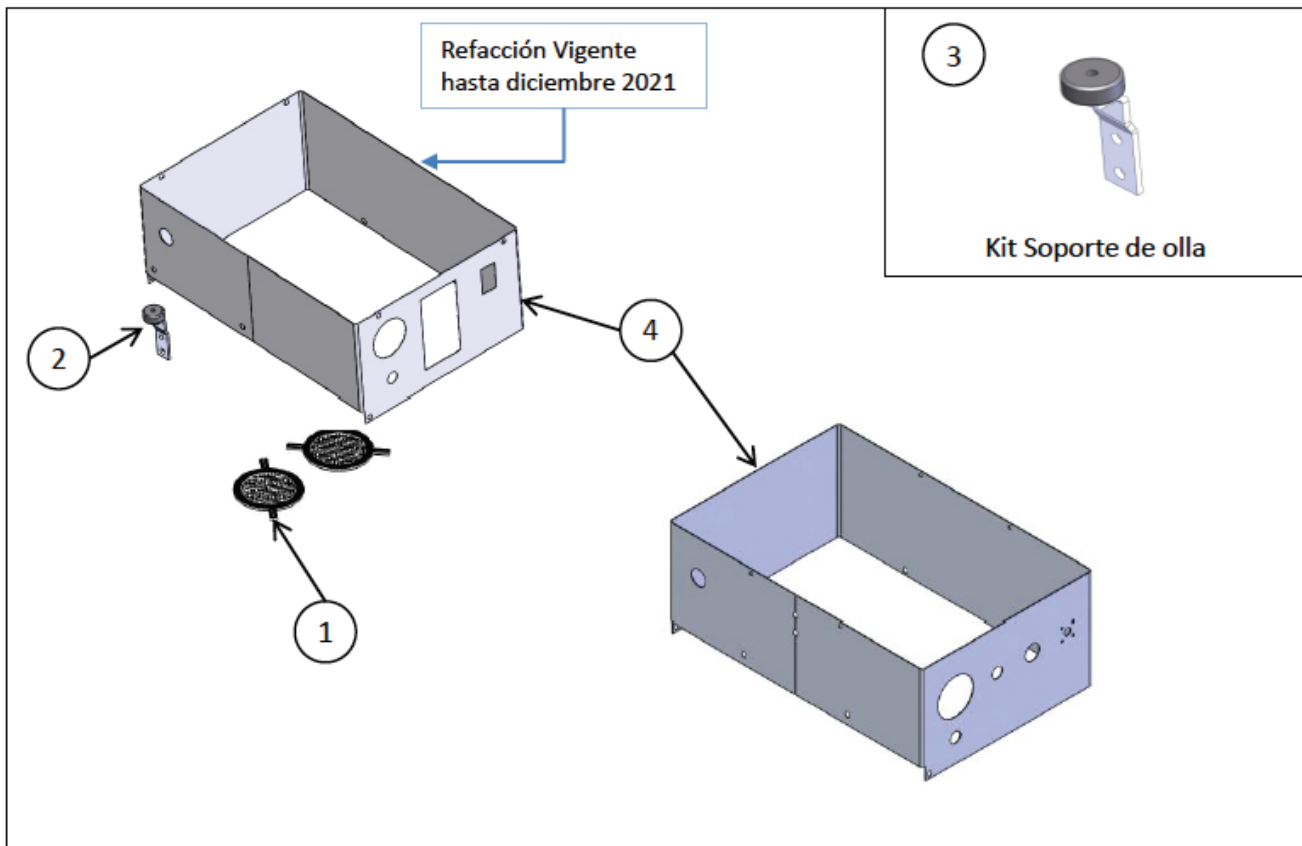
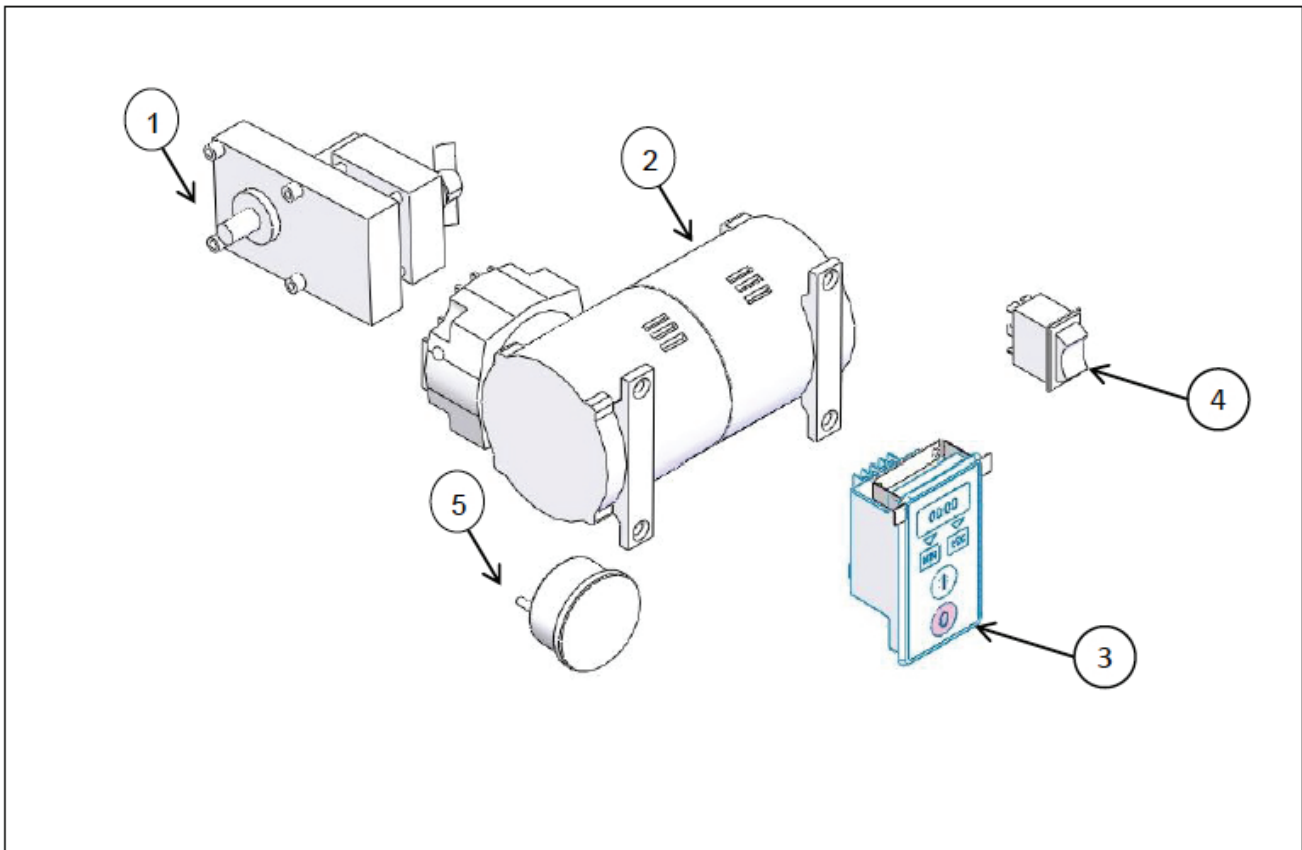


| N° | CODIGO | DESCRIPCION | CANTIDAD | I.S./100 |
|----|---------|---|----------|----------|
| 1 | M506633 | RECUBRIMIENTO DE HULE P/RUEDA 5X1 MV-25 | 4 | |
| 2 | M506673 | RUEDA DE PP DE 5 3/4 PARA MV25 | 4 | |
| 3 | M506661 | SOPORTE DE FLECHA MV-25 | 3 | |
| 4 | M550091 | SUB-ENSAMBLE FLECHA MOTRIZ MV25 | 1 | |
| 5 | M506662 | SOPORTE DE FLECHA Y MANGUERA MV-25 | 1 | |
| 6 | M503434 | REGATON 5/16 (RB-250, RB-300, SS-275) | 4 | |
| 7 | M506621 | MANGUERA TRAMADA DE 1/4 | 1 | |
| 8 | M506622 | FILTRO DE AIRE DE MV-25 | 1 | |
| 9 | M506674 | AUMENTO DE REGATÓN PARA MV-25 | 2 | |
| 10 | M550090 | SUB-ENSAMBLE FLECHA LIBRE MV25 | 1 | |



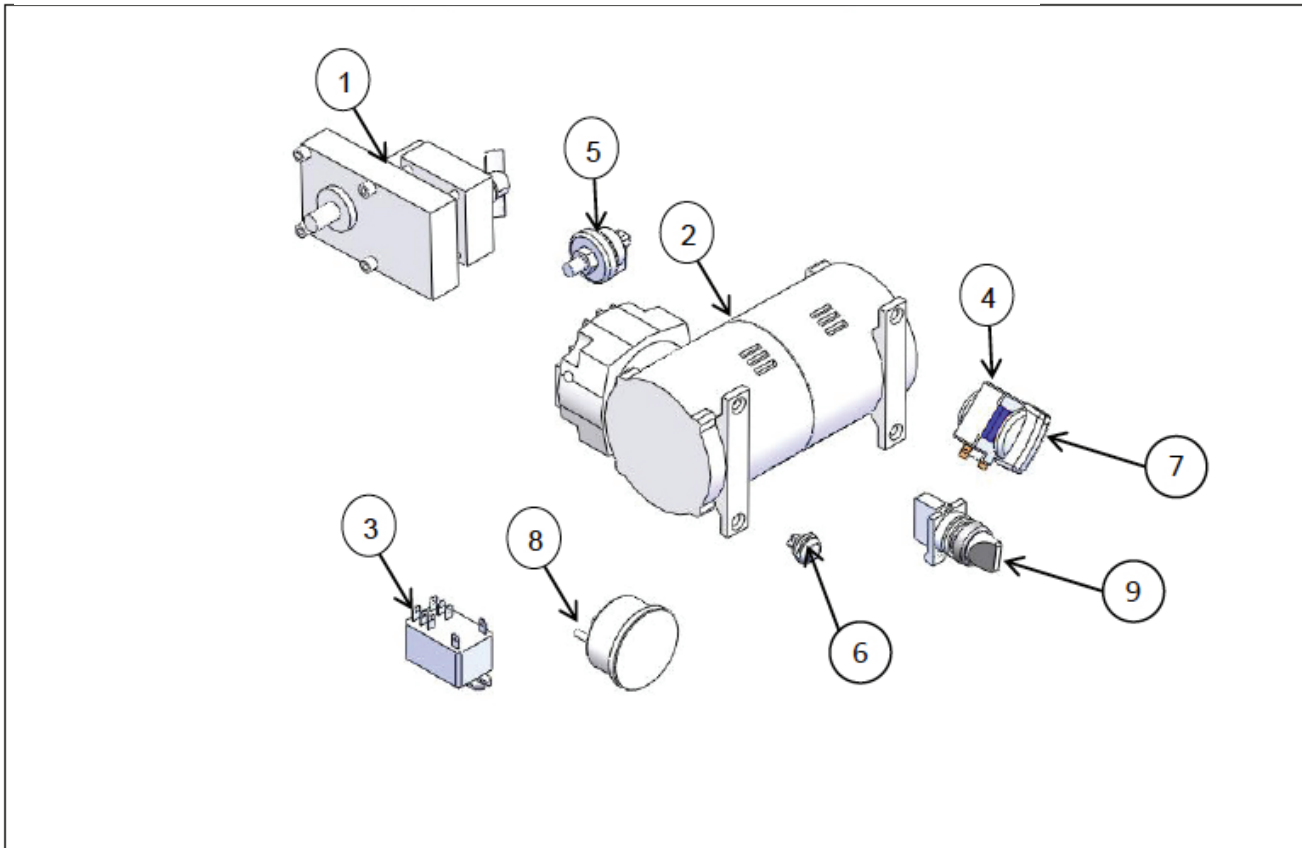
| Nº | CODIGO | DESCRIPCION | CANTIDAD | I.S./100 |
|----|---------|---|----------|----------|
| 1 | M500325 | TAPA P/BASE C/MALLA (MOLINOS&SIERRAS) | 2 | |
| 2 | M503125 | ESPACIADOR (RB-300) | 1 | |
| 3 | M556909 | KIT SOPORTE DE OLLA PARA MARINADORA | 1 | |
| 4 | M577079 | GABINETE MV25 (Cambio de diseño A partir de la serie: A17-001913) | 1 | |



| N° | CODIGO | DESCRIPCION | VOLTAJE | CANTIDAD | I.S./100 |
|----|---------|------------------------------|---------|----------|----------|
| 1 | M506616 | MOTOREDUCTOR DE MV-25 110V | 110 | 1 | |
| | M506725 | MOTOREDUCTOR DE MV-25 220V | 220 | 1 | |
| 2 | M506619 | BOMBA DE VACÍO DE MV-25 110V | 110 | 1 | |
| | M500550 | BOMBA DE VACÍO DE MV-25 220V | 220 | 1 | |

| N° | CODIGO | DESCRIPCION | CANTIDAD | I.S./100 |
|----|---------|--|----------|----------|
| 3 | M506617 | TIMER DIGITAL 110V,50/60HZ ⁽¹⁾ | 1 | |
| | M531006 | TIMER DIGITAL 220V, 50/60HZ ⁽¹⁾ | 1 | |
| 4 | M506618 | SWITCH DE MV-25 ⁽¹⁾ | 1 | |
| 5 | M506620 | VACUÓMETRO DE MV-25 | 1 | |

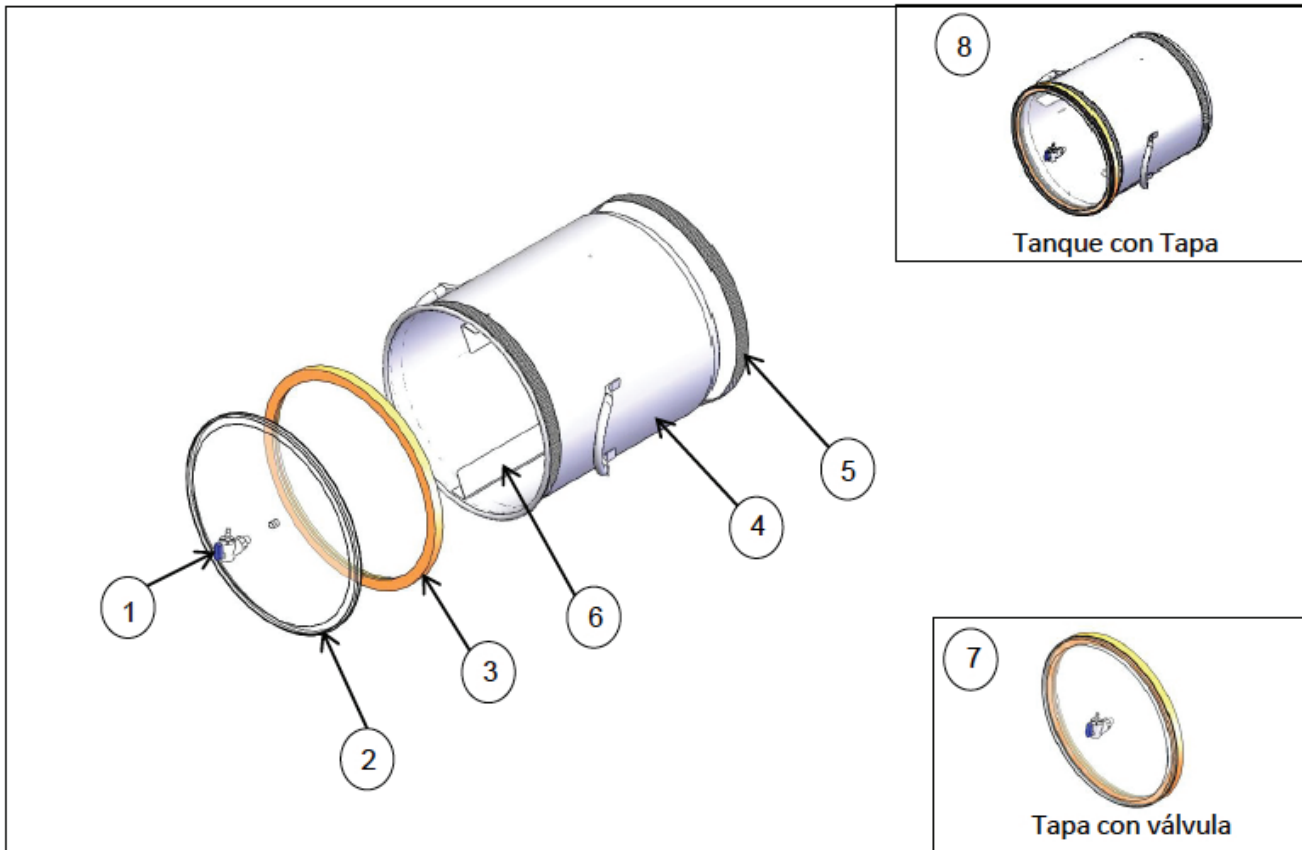
(1) Refacciones vigentes hasta diciembre de 2021



| N° | CODIGO | DESCRIPCION | VOLTAJE | CANTIDAD | I.S./100 |
|----|---------|------------------------------|---------|----------|----------|
| 1 | M506616 | MOTOREDUCTOR DE MV-25 110V | 110 | 1 | |
| | M506725 | MOTOREDUCTOR DE MV-25 220V | 220 | 1 | |
| 2 | M506619 | BOMBA DE VACÍO DE MV-25 110V | 110 | 1 | |
| | M500550 | BOMBA DE VACÍO DE MV-25 220V | 220 | 1 | |

Refacciones de Sistema Eléctrico a partir de la serie: A17-001913

| N° | CODIGO | DESCRIPCION | CANTIDAD | I.S./100 |
|----|---------|--|----------|----------|
| 3 | M501243 | RELEVADOR FINDER 66.828.120.0000 120V AC | 1 | |
| 4 | M507604 | TEMPORIZADOR MECANICO DKJ-Y 60 | 1 | |
| 5 | M507603 | SWITCH DE VACIO NC 1/8 NPT, 575mbar | 1 | |
| 6 | M507589 | BOTON C/ CONTACTO N.O. 16 MM YL16S/B11 | 1 | |
| 7 | M507588 | PERILLA DE MARINADORA P/TIMER | 1 | |
| 8 | M506620 | VACUÓMETRO DE MV-25 | 1 | |
| 9 | M507323 | SELECTOR DE 3 POSICIONES, 2 CONTACTOS N.C. | 1 | |



| N° | CODIGO | DESCRIPCION | CANTIDAD | I.S./100 |
|----|---------|--|----------|----------|
| 1 | M506636 | VALVULA ESCUADRA 1/4 MNPT x 1/4 ESPIGA | 1 | |
| 2 | M537373 | SERV. FABRICACION DE TAPA MV- 25 | 1 | |
| 3 | M506635 | EMPAQUE O-RING ORANGE NBR FDA MV-25 | 1 | |
| 4 | M550088 | TANQUE MV 25 | 1 | |
| 5 | M500876 | KIT CINTA ANTIDERRAPANTE DE 1 PLG. | 2 | |
| 6 | M575422 | ALETA DESVIADORA MV25 | 2 | |
| 7 | M570579 | TAPA P/TANQUE Y VÁLVULA P/ MV-25 | 1 | |
| 8 | M551024 | TANQUE Y TAPA MV-25 | 1 | |