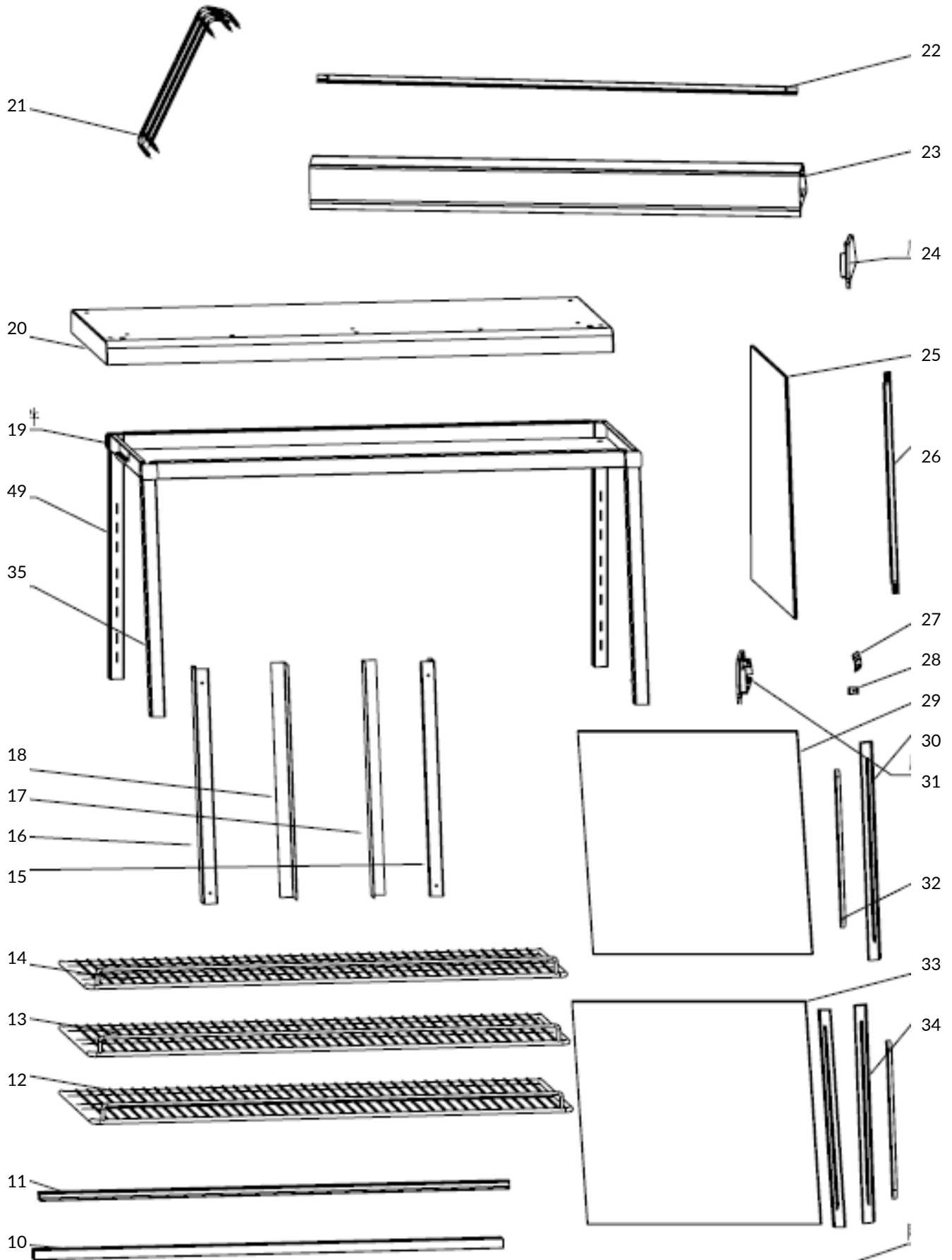




# VITRINA CALIENTE

Explosionado Modelo VC-92/136

REV 01/18

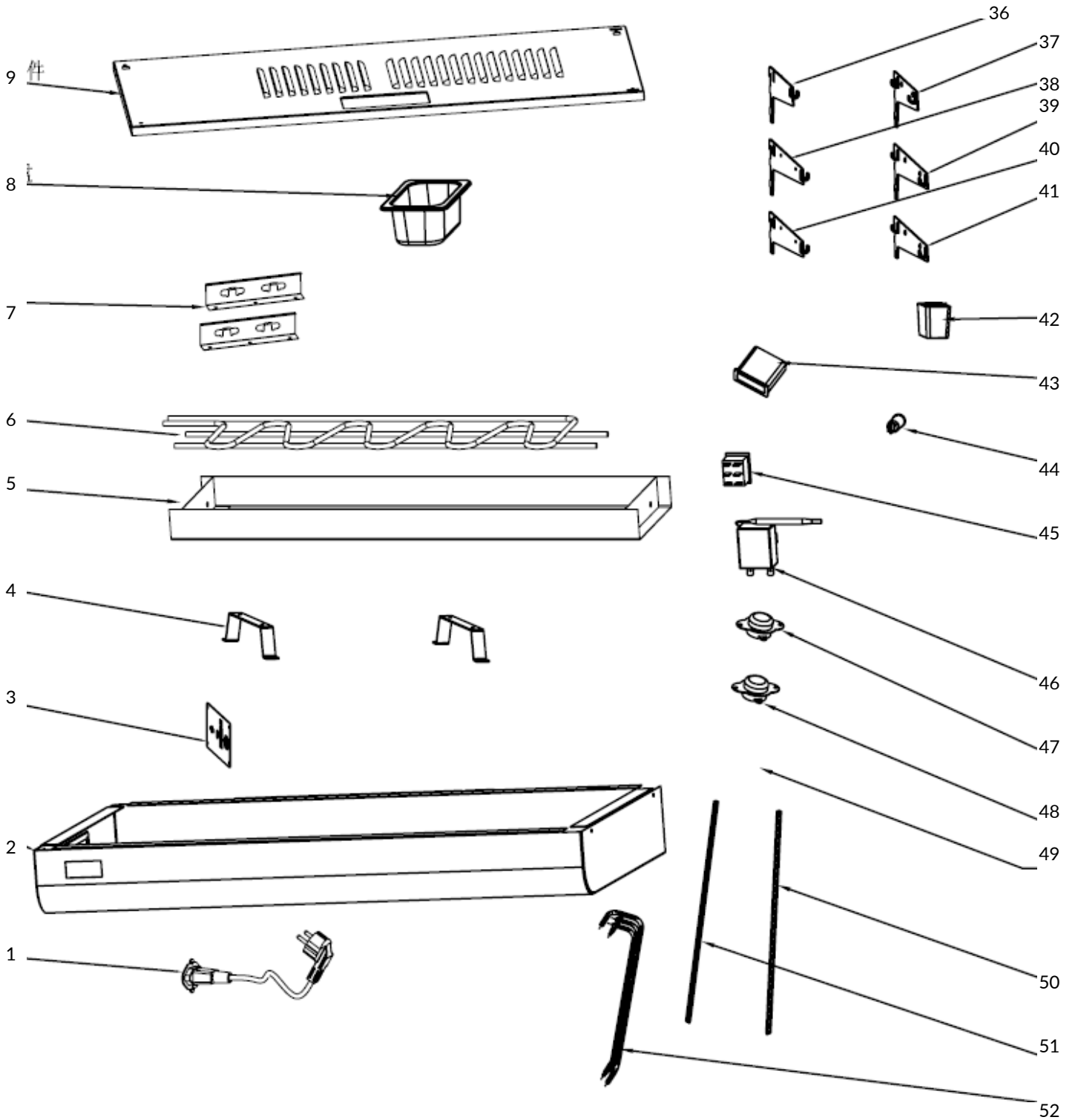




# VITRINA CALIENTE

Explosionado Modelo VC-92/136

REV 01/18





Lista de Refacciones Modelo VC-  
92/136

REV 01/18

No.	Descripción	Código
1	CABLE DE CORRIENTE	120000
2	BASE	120001
3	PANEL DE CONTROL	120002
4	SOPORTE PARA CALENTADOR	120003
5	BANDEJA PARA CALENTADOR	120004
6	ELEMENTO DEL CALENTADOR	120005
7	BISAGRA SUPERIOR (DELANTERA)	120006
8	DEPÓSITO DE AGUA	120007
9	PANEL INFERIOR	120008
10	RANURA DESLIZANTE DELANTERA	120009
11	RANURA DESLIZANTE POSTERIOR	120010
12	ESTANTE INFERIOR	120011
13	ESTANTE MEDIO	120012
14	ESTANTE SUPERIOR	120013
15	SOPORTE DE LÁMPARA (IZQUIERDA)	120014
16	SOPORTE DE LÁMPARA (DERECHO)	120015
17	CUBIERTA DE LÁMPARA TRANSPARENTE (IZQUIERDA)	120016
18	CUBIERTA DE LÁMPARA TRANSPARENTE (DERECHA)	120017
19	MARCO DE GABINETE	120018
20	LA CUBIERTA SUPERIOR	120019
21	REJILLA IZQUIERA	120020
22	LUCES LED	120021
23	CAJA PUBLICITARIA CON LUZ	120022
24	CUBIERTA LATERAL (DERECHA)	120023
25	CRISTAL LATERAL	120024
26	LUCES LED	120025



Lista de Refacciones Modelo VC-  
92/136

REV 01/18

No.	Descripción	Código
27	ABRAZADERA DE VIDRIO	120026
28	TUERCA	120027
29	VENTANA DE LA PUERTA DELANTERA	120028
30	PERILLA DE LA PUERTA DELANTERA	120029
31	CUBIERTA LATERAL (IZQUIERDA)	120030
32	FUNDA DE LA PERILLA DE LA PUERTA	120031
33	VENTANA DE VENTANA TRASERA	120032
34	PERILLA DE LA PUERTA TRASERA	120033
35	FRENTE AL TUBO	120034
36	SOPORTE DEL ESTANTE SUPERIOR (IZQUIERDA)	120035
37	SOPORTE DEL ESTANTE SUPERIOR (DERECHO)	120036
38	SOPORTE DEL ESTANTE MEDIO (IZQUIERDA)	120037
39	SOPORTE DE ESTANTE MEDIO (DERECHO)	120038
40	SOPORTE DEL ESTANTE INFERIOR (IZQUIERDA)	120039
41	SOPORTE DEL ESTANTE INFERIOR (DERECHO)	120040
42	PATAS	120041
43	PANTALLA DE TEMPERATURA	120042
44	LUZ INDICADORA	120043
45	SWTCH	120044
46	CONTROLADOR DE TEMPERATURA	120045
47	TERMOSTATO 125	120046
48	TERMOSTATO 150	120047
49	TUBO POSTERIOR	120048
50	TIRA IMPERMEABLE	120049
51	TIRA IMPERMEABLE	120050
52	REJILLA DERECHA	120051