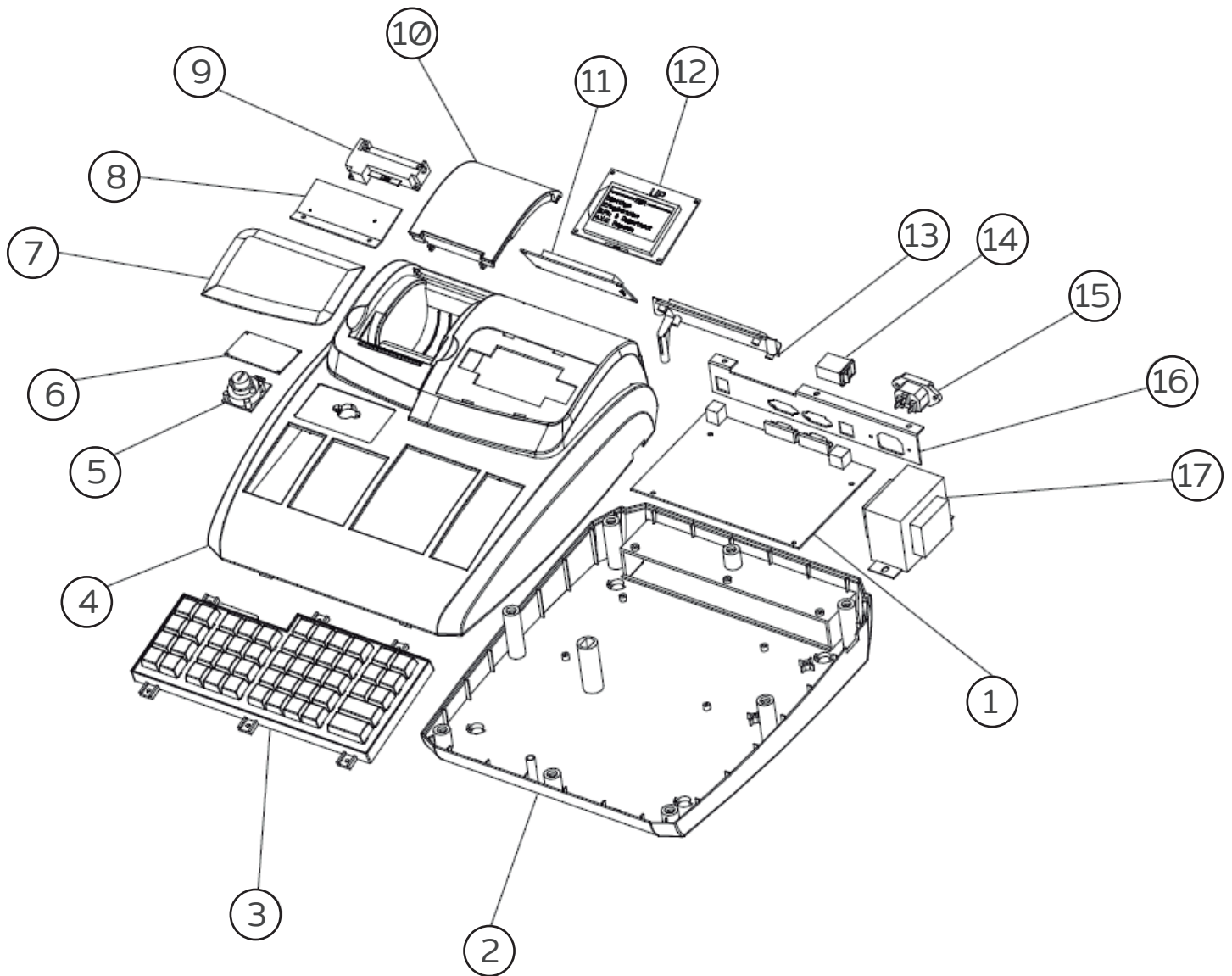


Diagrama



Listado de partes

Número	Descripción	Código
1	Tarjeta de puertos	
2	Cubierta inferior	
3	Teclado	CRERM1B0057
4	Cubierta superior	
5	Cerrojo	CRERM1T0065
6	Etiqueta	
7	Protector display frontal	
8	Base de impresor (metálica)	
9	Impresor	
10	Tapa de impresor	
11	Display posterior	CRERM1B0056
12	Tarjeta maestra	CRERM1B0054
13	Protector display posterior	
14	Switch de encendido	
15	Cable tomacorriente	
16	Panel para tarjeta de puertos	
17	Fuente de alimentación	CRERM1B0063

NOTA: En caso de que la refacción que esta buscando no tenga código, comuníquese con su distribuidor Torrey autorizado para solicitarlo.