

## MESAS DE TRABAJO SERIE 24 PULGADAS

MRTW-2424

MRTW-2430

MRTW-2436

MRTW-2448

MRTW-2460

MRTW-2472



### Características:

- Mesa de trabajo en "isla", con entrepaño.
- Fabricada en a.inox.
- Cubierta de trabajo lisa en a.inox.
- 1 entrepaño en a.galv., con altura ajustable.
- Certificada NSF.
- 4 patas en tubo galv., con regatones de plástico.
- Se entrega desarmada, fácil de ensamblar.



Patas de plástico que permiten nivelar su soporte para dar mejor estabilidad.

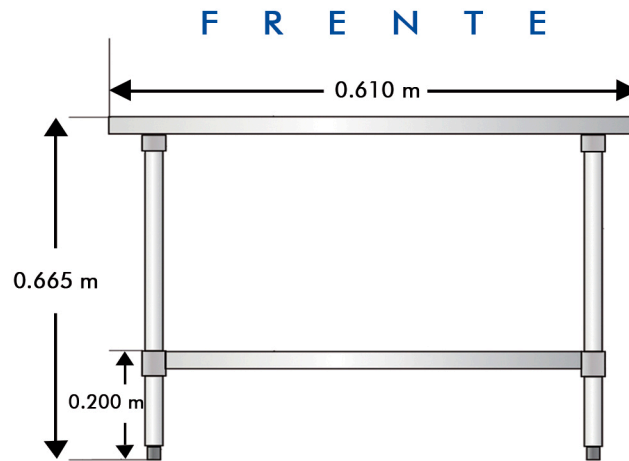




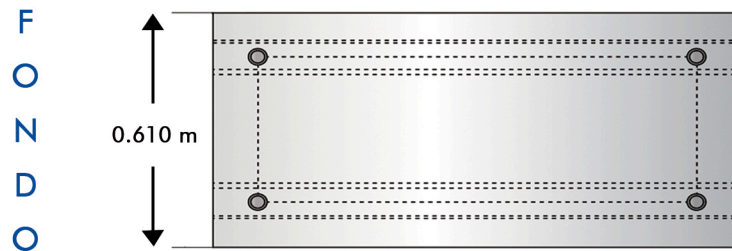
• INFORMACIÓN TÉCNICA:

MODELO	A. INOX.	FRENTE	FONDO	ALTO	PESO
MRTW-2424	18	0.609 m	0.610 m	0.665 m	14 Kg
MRTW-2430	18	0.762 m	0.610 m	0.863 m	17 Kg
MRTW-2436	18	0.914 m	0.610 m	0.863 m	19 Kg
MRTW-2448	18	1.219 m	0.610 m	0.863 m	24 Kg
MRTW-2460	18	1.524 m	0.610 m	0.863 m	30 Kg
MRTW-2472	18	1.828 m	0.610 m	0.863 m	36 Kg

• VISTA FRONTAL



• VISTA TOP



• VISTA LATERAL

