

FREGADEROS CON ESCURRIDEROS



MRSA-3-D

MRSB-3-D

Características:

- Fregadero de 3 tarjas centrales, con 2 escurrideros.
- Fabricado en a.inox.
- Borde perimetral para evitar escurrimientos.
- 4 patas en tubo galv., con regatones de plástico.
- Certificado NSF.
- No incluye llaves mezcladoras, conexiones ni coladeras.
- Se entrega desarmado, fácil de ensamblar.



Patas de plástico que permiten nivelar su soporte para dar mejor estabilidad.

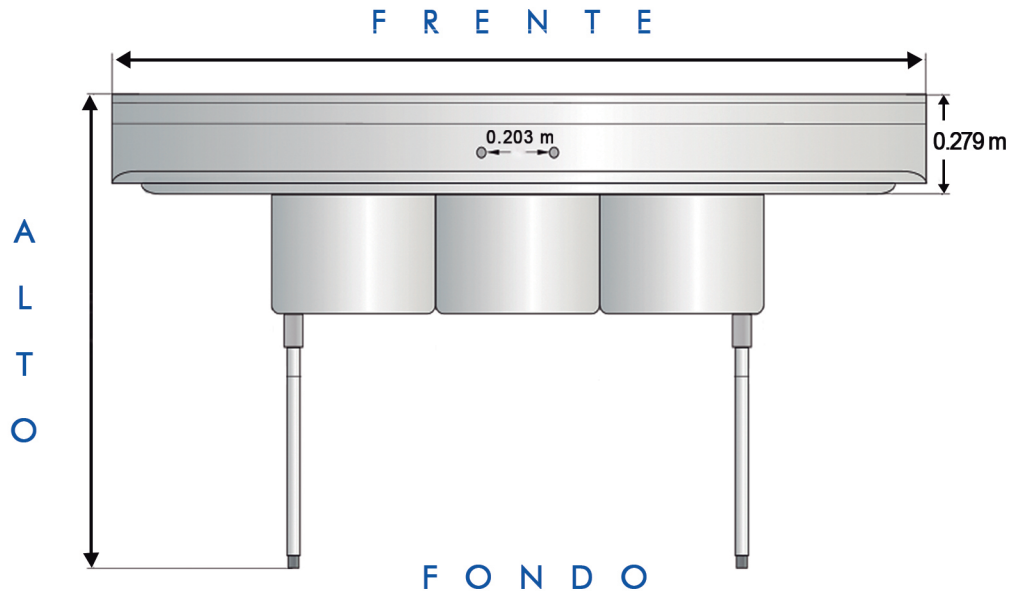




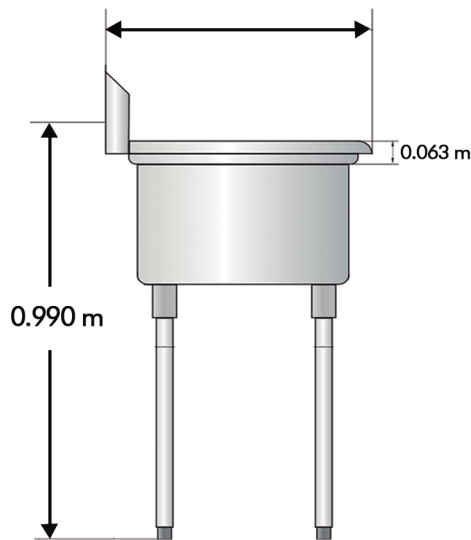
• INFORMACIÓN TÉCNICA:

MODELO	A. INOX.	TARJA	FRENTE	FONDO	ALTO	PESO
MRSA-3-D	18	0.45x0.45x0.30 m	2.286 m	0.609 m	1.130 m	38 Kg
MRSB-3-D	18	0.60x0.60x0.35 m	3.100 m	0.770 m	1.120 m	73 Kg

• VISTA FRONTAL



• VISTA LATERAL



• VISTA TOP

