

FREGADEROS SIN ESCURRIDERO

**MRSA-1-N**

Características:

- Fregadero de 1 tarja central, sin escurrideros.
- Fabricado en a.inox.
- Borde perimetral para evitar escurrimientos.
- 1 tarja de 0.45 x 0.45 x 0.30 m.
- Certificado NSF.
- 4 patas en tubo galv., con regatones de plástico.
- Se entrega desarmado, fácil de ensamblar.
- No incluye llaves mezcladoras, conexiones ni coladeras.

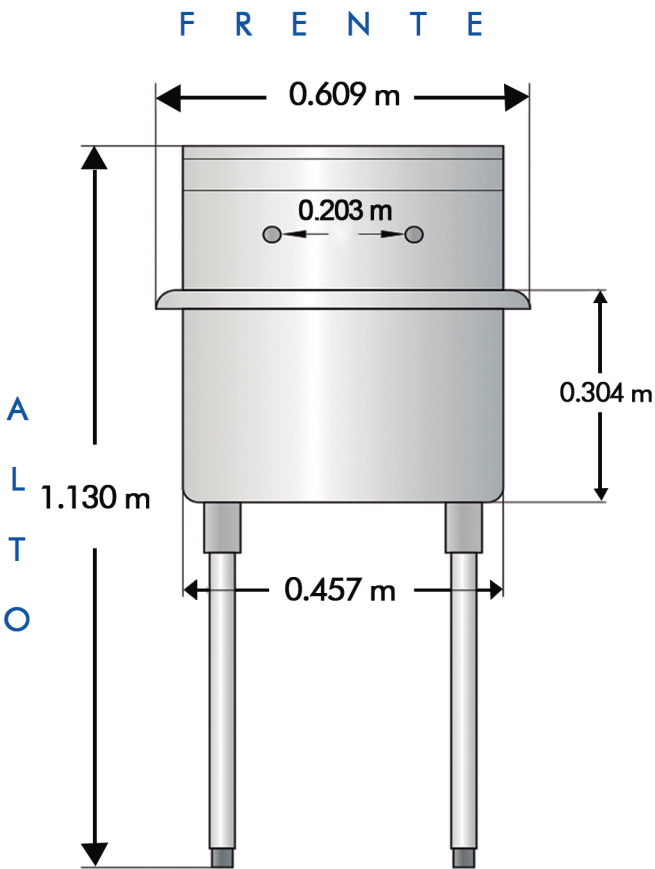


Patas de plástico que permiten nivelar su soporte para dar mejor estabilidad.

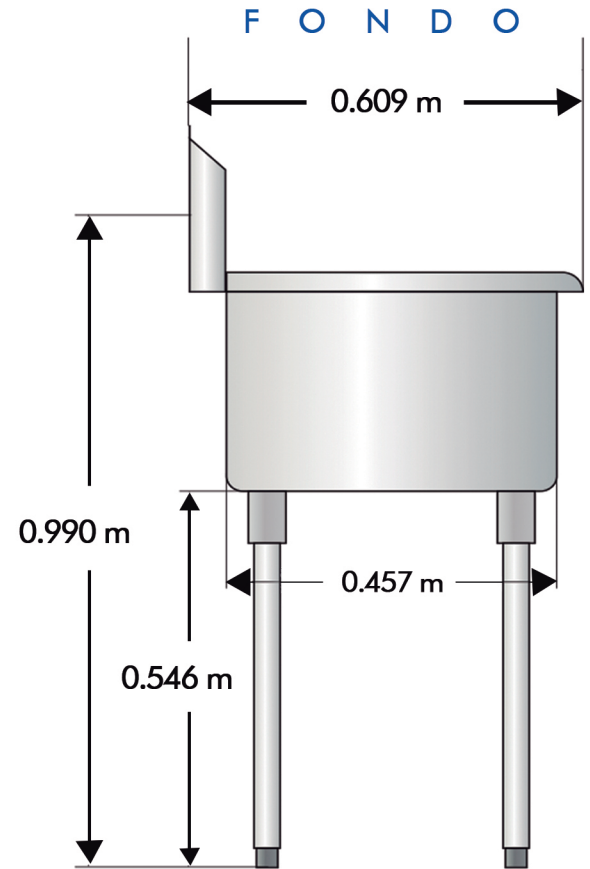
• INFORMACIÓN TÉCNICA:

MODELO	A. INOX.	FRENTE	FONDO	ALTO	PESO
MRSA-1-N	18	0.609 m	0.609 m	1.130 m	13 Kg

• VISTA FRONTAL



• VISTA LATERAL



• VISTA TOP

