

LAVAMANOS

**MRS-HS-18**

Características:

- Lavamanos industrial, empotrable.
- Fabricado en a.inox.
- 1 tarja de 0.35 x 0.25 x 0.13 m.
- Certificado NSF.
- 1 llave mezcladora, grifo "cuello de ganso".
- 1 ménsula tipo "Z" para empotrarlo a muro.
- No incluye patas, conexiones ni coladeras.

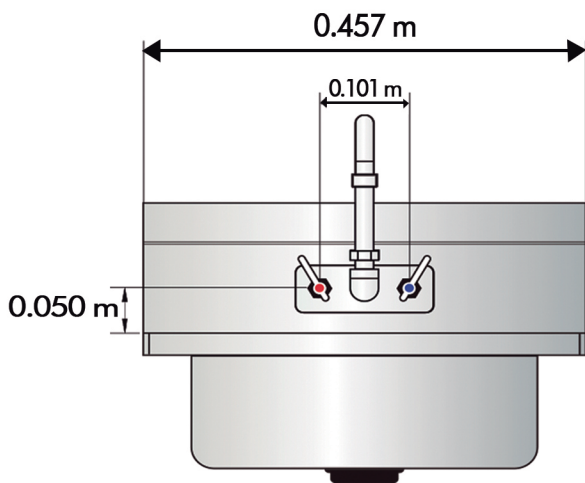


• INFORMACIÓN TÉCNICA:

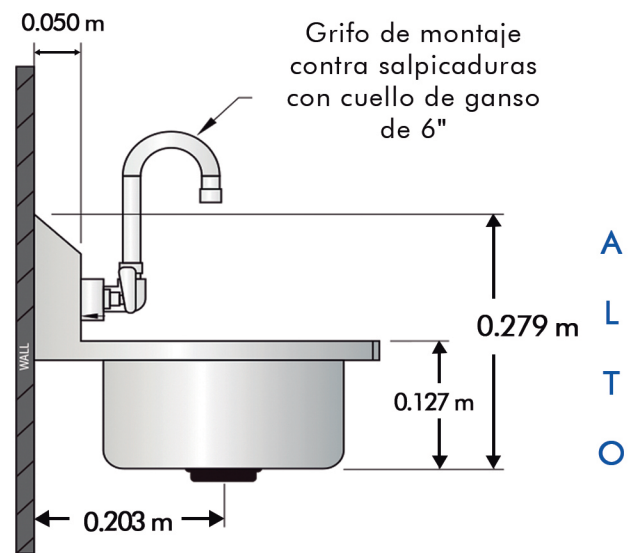
MODELO	A. INOX.	FRENTE	FONDO	ALTO	PESO
MRS-HS-18	18	0.457 m	0.368 m	0.279 m	6 Kg

• VISTA FRONTAL

F R E N T E



• VISTA LATERAL



• VISTA TOP

