

FREGADEROS PARA TRAPEADORES

**MRS-1-MOP**

Características:

- Fregadero para trapeadores.
- Fabricado en a.inox.
- Borde perimetral para evitar escurrimientos.
- 1 tarja de 0.45 x 0.45 x 0.33 m.
- Certificado NSF.
- 4 patas en tubo galv., con regatones de plástico.
- No incluye llaves mezcladoras, conexiones ni coladeras.
- Se entrega desarmado, fácil de ensamblar.



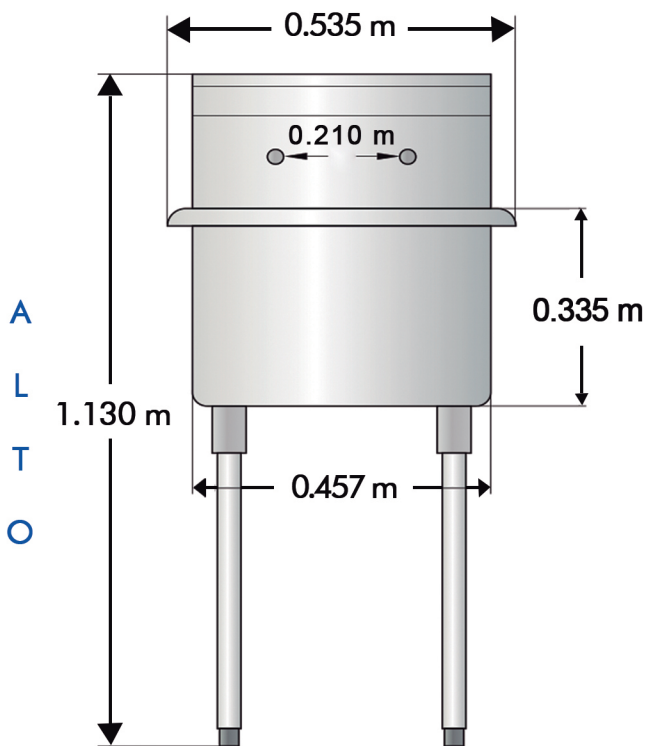
Patas de plástico que permiten nivelar su soporte para dar mejor estabilidad.

• INFORMACIÓN TÉCNICA:

MODELO	A. INOX.	FRENTE	FONDO	ALTO	PESO
MRS-1-MOP	18	0.535 m	0.560 m	1.130 m	13 Kg

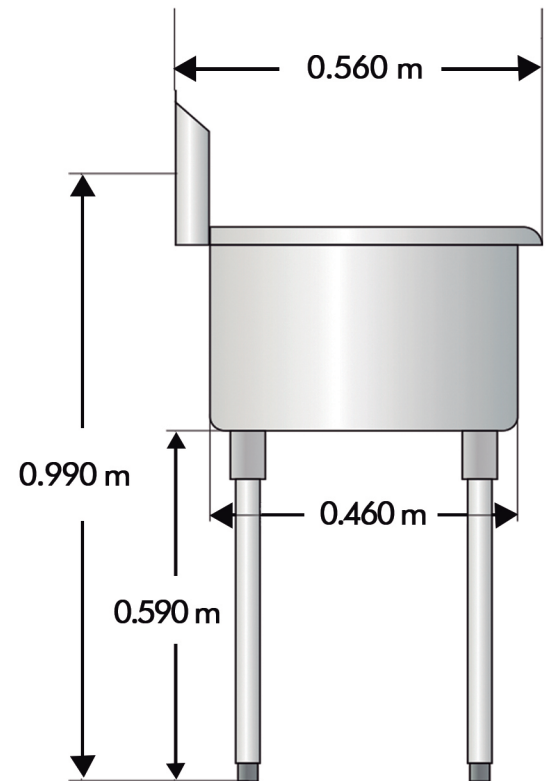
• VISTA FRONTAL

F R E N T E



• VISTA LATERAL

F O N D O



• VISTA TOP

