

## Abatidores de Temperatura **NUEVO!**



Construcción exterior e interior en acero inoxidable.  
 Interiores con cantos sanitarios para la seguridad alimenticia.  
 Puerta abatible con dispositivo de cierre automático en apertura de menos de 90° para evitar la pérdida de temperatura; opción de apertura permanente a 120° para facilitar la carga y descarga de alimentos.  
 Abatimiento de temperatura (refrigeración): de 90 °C a 3 °C, en 90 minutos.  
 Abatimiento de temperatura (congelación): de 90 °C a -18 °C, en 240 minutos.  
 Sonda de temperatura.  
 Control de ciclos por tiempo o por temperatura, conforme al registro de temperatura de la sonda colocada en el núcleo de alimento (si no se usa la sonda, automáticamente se activa el control por tiempo).  
 Modelo "03": aislamiento de poliuretano inyectado de 35 mm de espesor y 40 Kg./m<sup>3</sup> de densidad, sin CFC.

Modelos "05" y "10": aislamiento de poliuretano inyectado de 60 mm de espesor y 40 Kg./m<sup>3</sup> de densidad, sin CFC.  
 Sistema de refrigeración de tiro forzado, gas refrigerante ecológico R-452 A.  
 Compresores herméticos con condensadores ventilados.  
 Evaporación automática del agua de deshielo.  
 Controles electrónicos de temperatura y de deshielo con visores digitales.  
 Temperatura de trabajo (modo de espera para refrigeración): 2 °C a 5 °C en ambiente externo de 32 °C y 65% de H.R.  
 Temperatura de trabajo (modo de espera para congelación): -18 °C en ambiente externo de 32 °C y 65% de H.R.  
 Capacidad para 3, 5 y 10 guías GN-1/1 (según modelo).  
 Equipos montados sobre 4 patas de tubo de acero inoxidable, expandibles de 5" a 8"; excepto modelo EBC-03.



EBC-03



EBC-05



EBC-10

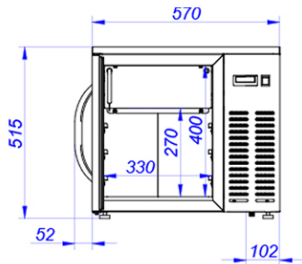
MODELO	PRODUCCION (kg / ciclo)		POTENCIA (Kw)	GAS REFRIGERANTE	VOLTAJE - FRECUENCIA	DIMENSIONES EXTERIORES (mm)		
	Refrigeración	Congelación				Fronte	Profundidad	Altura
EBC-03	15	6	5,9	R-452 A	220V. - 1+N - 60Hz.	580	700	514
EBC-05	23	13	11,0	R-452 A	220V. - 1+N - 60Hz.	790	700	850
EBC-10	50	30	20,0	R-452 A	220V. - 1+N - 60Hz.	790	800	1420

1. Especificaciones sujetas a cambios sin previo aviso. | 2. Debido al desarrollo técnico, las dimensiones indicadas puede variar en +/- 1 cm.

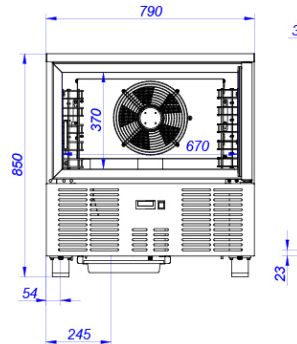
# Abatidores de Temperatura **NUEVO!**



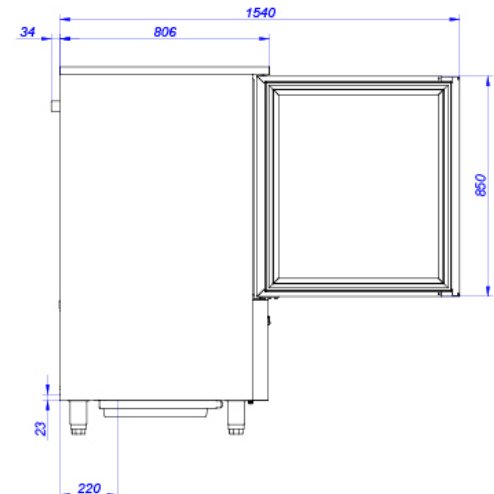
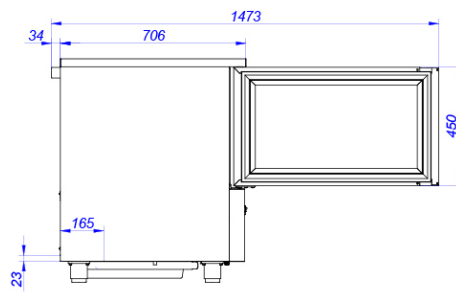
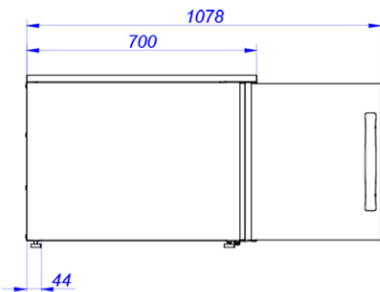
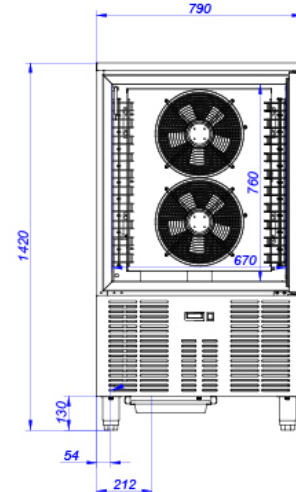
EBC-03



EBC-05



EBC-10



ELECTRICIDAD	03	05	10
Voltaje	220V. - 1+N - 60Hz.		
Potencia	5,9	11,0	20,0
Gas Refrigerante	R-452 A		
DIMENSIONES (mm)			
# de Puertas	1		
Producción Refrigeración (kg / ciclo)	15	23	50
Producción Congelación (kg / ciclo)	6	13	30
Frente (exterior)	580	790	
Profundidad (exterior)	700		800
Altura (exterior)	514	850	1420

1. Especificaciones sujetas a cambios sin previo aviso. | 2. Debido al desarrollo técnico, las dimensiones indicadas puede variar en +/- 1 cm.

## Características Estándar

Construcción exterior e interior en acero inoxidable, excepto respaldo.

Modelo "03": aislamiento de poliuretano inyectado de 35 mm de espesor y 40 Kg./m<sup>3</sup> de densidad, sin CFC.

Modelos "05" y "10": aislamiento de poliuretano inyectado de 60 mm de espesor y 40 Kg./m<sup>3</sup> de densidad, sin CFC. Sellos de puerta magnéticos fácilmente removibles (sin herramientas).

Evaporadores de tubo de cobre y aletas de aluminio con recubrimiento epóxico.

Controles electrónicos de temperatura y de deshielo con visores digitales.