

Refrigeradores

REFRIGERADORES CON PUERTAS SOLIDAS
REFRIGERADORES CON PUERTAS DE CRISTAL



Construcción exterior e interior en acero inoxidable, excepto respaldo.

Interiores con cantos sanitarios que cumplen con los requerimientos NSF-7 para la seguridad alimenticia.

Modelos 23, 49 y 72: aislamiento de poliuretano inyectado de 60 mms. de espesor y 40 Kg./m³ de densidad, sin CFC.

Modelos 17 y 37: aislamiento de poliuretano inyectado de 50 mms. de espesor y 40 Kg./m³ de densidad, sin CFC.

Puertas con dispositivo de cierre automático.

Contrapuestas en acero inoxidable.

Puertas de cristal (modelos "G"): paneles de cristal dobles + filtro Low-e con gas argón.

Sellos de puertas magnéticos fácilmente removibles (sin herramientas).

Cerraduras con llaves maestras.

Bisagras de máxima durabilidad.

Modelos 17 y 23: puerta reversible, intercambiable en campo.

Sistema de refrigeración de tiro forzado, gas refrigerante ecológico R-290.

Compresores herméticos con condensadores ventilados. Evaporadores de tubo de cobre y aletas de aluminio con recubrimiento epóxico.

Evaporación automática del agua de deshielo.

Controles electrónicos de temperatura y de deshielo con visores digitales.

Temperatura de trabajo: 0 °C a 4 °C en ambiente externo de 32 °C y 65% de H.R.

Iluminación con luz de LED.

Parrillas cubiertas en epoxy, ajustables en altura.

Aceptan bandejas panaderas de 650 x 450 mms. (26" x 18"); excepto modelos 17 y 37.

Equipos montados sobre 4 ruedas de 5" (altura máxima de la rueda con vástago incluido), de las cuales las 2 frontales llevan freno, excepto modelo 17, el cual está montado sobre 4 ruedas de 2.5".



ARR-17-HC



ARR-23-H-HC



ARR-49-2G-H-HC



ARR-72-H-HC



OPCIONES & ACCESORIOS:

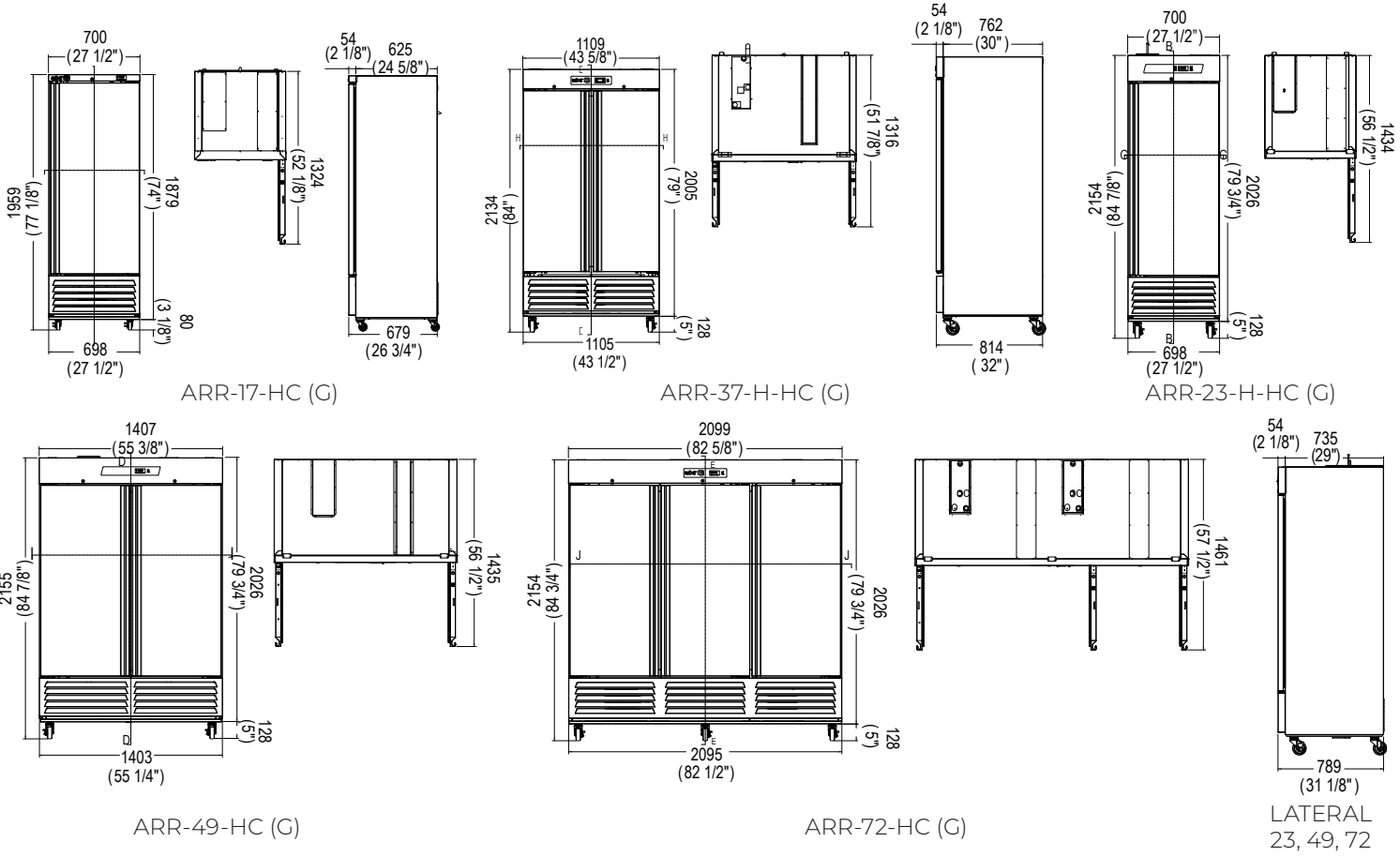
Voltaje: 220V. - I - 50/60Hz. (con gas refrigerante R-134 A).

	MODELO	PUERTAS	PARRILLAS	CAPACIDAD (ft ³)	AMPS.	HP	VOLTAJE / FRECUENCIA	GAS REFRIGERANTE	DIMENSIONES EXTERIORES (mm)		
									Fronte	Profundidad	Altura
PUERTAS SOLIDAS	ARR-17-HC	1	3	17	2.2	1/4	115/60	R-290	700	679	1879
	ARR-23-H-HC	1	3	23	2.2	1/4	115/60	R-290	700	789	2026
	ARR-37-HC	2	6	37	3.2	1/3	115/60	R-290	1105	814	2005
	ARR-49-H-HC	2	6	49	3.2	1/3	115/60	R-290	1407	789	2026
	ARR-72-H-HC	3	9	72	7.5	2 x 1/3	115/60	R-290	2099	789	2026
PUERTAS DE CRISTAL	ARR-17-G-HC	1	3	17	2.2	1/4	115/60	R-290	700	679	1879
	ARR-23-G-H-HC	1	3	23	2.2	1/4	115/60	R-290	700	789	2026
	ARR-37-G-HC	2	6	37	3.2	1/3	115/60	R-290	1105	814	2005
	ARR-49-G-H-HC	2	6	49	3.2	1/3	115/60	R-290	1407	789	2026
	ARR-72-G-H-HC	3	9	72	7.5	2 x 1/3	115/60	R-290	2099	789	2026

1. Las dimensiones de altura no incluyen ruedas. | 2. Especificaciones sujetas a cambios sin previo aviso. | 3. Debido al desarrollo técnico, las dimensiones indicadas puede variar en +/- 1 cm.

Refrigeradores

REFRIGERADORES CON PUERTAS SOLIDAS
REFRIGERADORES CON PUERTAS DE CRISTAL



ELECTRICIDAD	17"	23"	37"	49"	72"
Voltaje / Frecuencia	115/60				
Enchufe Eléctrico	Nema 5-15P				
Amperaje	2.2		3.2		7.5
HP / Compresor	1/4		1/3		2 x 1/3
Longitud de Cable (ft)	10				
Gas Refrigerante	R-290				
DIMENSIONES (mm)					
# de Puertas	1		2		3
Capacidad (ft ³)	17	23	49		72
Frente (exterior)	700		1105	1407	2099
Profundidad (exterior)	679	789	814	789	
Altura (exterior)	1879	2026	2005	2026	
Frente (interior)	584	588	1003	1278	1960
Profundidad (interior)	571	700	711	700	700
Altura (interior)	1447	1562	1567	1562	1562
# de Parrillas	3		6		9
Parrilla (L x D)	571 x 473	625 x 571	644 x 488	599 x 614	
Peso de Envío (kg)	109 / 118	134 / 143	198 / 221	211 / 234	302 / 320

Características Estándar

Construcción exterior e interior en acero inoxidable, excepto respaldo.
Modelos 23, 49 y 72: aislamiento de poliuretano inyectado de 60 mms. de espesor y 40 Kg./m³ de densidad, sin CFC.
Modelos 17 y 37: aislamiento de poliuretano inyectado de 50 mms. de espesor y 40 Kg./m³ de densidad, sin CFC.
Puertas de cristal (modelos "G"): paneles de cristal dobles + filtro Low-e con gas argón.
Modelos 17 y 23: puerta reversible, intercambiable en campo.
Sistema de refrigeración de tiro forzado, gas refrigerante ecológico R-290.
Compresores herméticos con condensadores ventilados.
Evaporadores de tubo de cobre y aletas de aluminio con recubrimiento epóxico.
Controles electrónicos de temperatura y de deshielo con visores digitales.
Temperatura de trabajo: 0 °C a 4 °C en ambiente externo de 32 °C y 65% de H.R.
Iluminación con luz de LED.

Opciones y Accesorios

Voltaje: 220V. - I - 50/60Hz.
(con gas refrigerante R-134 A).

1. Las dimensiones de altura no incluyen ruedas estándar de 5" (vástago incluido). | 2. Especificaciones sujetas a cambios sin previo aviso. | 3. Debido al desarrollo técnico, las dimensiones indicadas puede variar en +/- 1 cm.