

# ADVANCE<sup>®</sup> RH

**200 kg / 50 g**

Capacidad Máxima / División Mínima

## Báscula Electrónica de Plataforma Plegable Electronic Platform Scale

- Plataforma de acero al carbono de 40 x 50 cm
- Superficie diamante antiderrapante
- 100% portátil, gracias a su sistema plegable
- Función de cálculo de cambio



Pantallas De Peso  
Precio Y Total



**IMPORTANTE:**  
Lea este manual  
antes de encender  
su equipo

**MANUAL DE USO**  
**MODELO: BAPLE-200**



Usted ha adquirido un producto **ADVANCE**, lo cual le garantiza calidad y durabilidad, ya que la báscula modelo **BAPLE-200** ha sido fabricada bajo estándares de calidad norteamericanos. Conserve este instructivo de uso, el cual le ayudará a comprender la operación del equipo **ADVANCE BAPLE-200** y le será útil en cualquier futura referencia.

## ESPECIFICACIONES TÉCNICAS

Exactitud: Media (III)

Capacidad: Máx: 200 kg Min: 1 kg

d=e= 50 g d<sub>T</sub>: 50 g Lim: 300 kg

Tara sustractiva: 200 kg







Temperatura de operación: -10° C a 40° C

## GUIA RÁPIDA DE USO

1. Retire la báscula de su empaque, asegúrese de que esté en perfectas condiciones y que incluya todos sus accesorios, coloque el plato sobre la báscula asegurándose que las patas de plástico entren correctamente en la araña de soporte.
2. Coloque la báscula en una superficie firme y ajuste las 4 patas hasta que su equipo quede nivelado.
3. Antes de utilizar la báscula, conéctela al tomacorriente por un periodo de 12 horas.

4. Una vez cargada la batería por completo, el indicador de nivel se encontrará al máximo, usted puede entonces usar la báscula. Le sugerimos de antemano que **NO MANTENGA CONECTADA LA BÁSCULA**, ya que puede afectar la vida útil de la batería.
5. El equipo cuenta con una tecla de encendido [**ON / OFF**] en la parte inferior derecha del panel y un interruptor en la parte posterior del indicador. Encienda su equipo activando el interruptor y pulsando la tecla [**ON / OFF**].

## ADVERTENCIAS

-  No abra la báscula de plataforma por su cuenta o la garantía será nula.
-  El aparato no debe estar expuesto a goteos o saplicaduras por líquidos.
-  Proteja la báscula de plataforma de los insectos, no utilice aerosol, solo productos sólidos contra insectos.
-  No deje caer de golpe el producto que desea pesar, esto puede dañar la celda de carga.
-  Proteja su báscula del polvo y la humedad ya que pueden dañar su equipo.
-  No traslade la báscula levantándola sólo del indicador ya que puede dañar su equipo.

## COMO ARMAR SU EQUIPO

1. Al recibir su báscula de plataforma usted la encontrará como se muestra en la figura 1.
2. Levante la palanca (No. 4) hasta que llegue al tope y se detenga sola, como se muestra en el círculo punteado de la figura 1.
3. Levante el tubo del indicador (No. 2) hasta que llegue a una posición completamente vertical, como se muestra en la figura 2.
4. Levante el barandal de carga (No. 6), posteriormente debe colocarlo en posición completamente vertical asegurándolo con las tuercas, como se muestra en la figura 2.
5. Al colocar el tubo (No. 2) en posición vertical y llegar al tope, la palanca (No. 4) regresará sola a su posición inicial con un click, si esto no sucede, por seguridad ponga manualmente la palanca en posición horizontal como se muestra en el círculo punteado de la figura 2.
6. Por último debe conectar el indicador (No. 1) dentro del tubo de indicador (No. 2), como se muestra en la figura 2.

## PARTES DEL EQUIPO

- |                         |                      |
|-------------------------|----------------------|
| 1. Indicador            | 6. Barandal de carga |
| 2. Tubo de indicador    | 7. Chasis Inferior   |
| 3. Perno de bisagra     | 8. Patas             |
| 4. Palanca de seguridad | 9. Chasis superior   |
| 5. Plato                |                      |

Figura 3 Vista Lateral

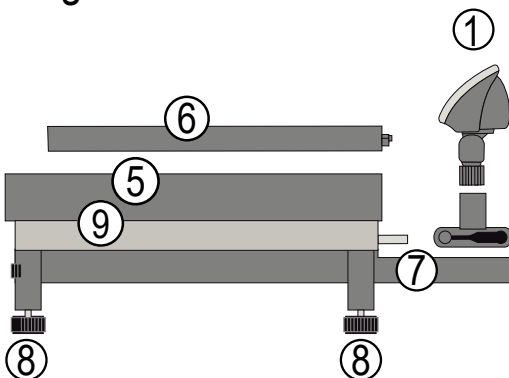


Figura 1 Vista Lateral

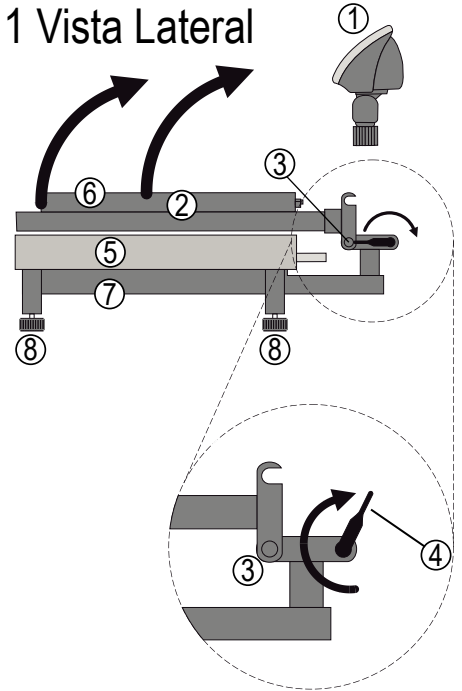
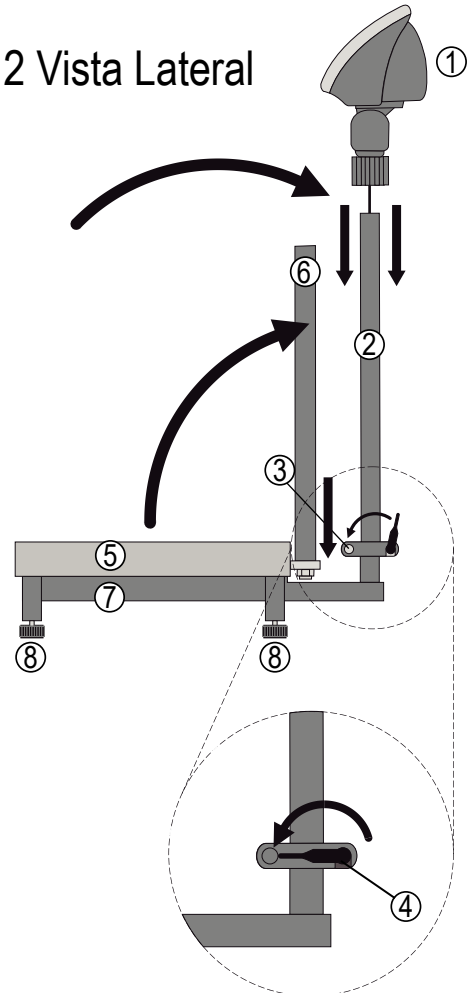


Figura 2 Vista Lateral



## PÓLIZA DE GARANTÍA

La Plataforma BAPLE-200 marca Advance RH® que usted ha adquirido cuenta con una garantía de 6 meses de servicio a partir de la fecha de adquisición, bajo las siguientes condiciones:

- Para hacer efectiva la garantía, bastará presentar esta póliza debidamente sellada por la tienda o unidad vendedora junto con el equipo en el lugar donde fue adquirido. En caso de que la póliza no esté sellada, deberá presentar su recibo de compra o factura.
- En ningún caso el tiempo de reparación será mayor a 30 días; transcurrido este tiempo, Rhino Maquinaria S.A. de C.V. procederá a efectuar el cambio por un equipo equivalente.

Esta garantía ampara las piezas, componentes de producto y mano de obra de la reparación a excepción de la batería.

Esta garantía será nula en los siguientes casos:

- Cuando el equipo se hubiese utilizado en condiciones distintas a las normales.
- Cuando el equipo no hubiese sido operado de acuerdo con el instructivo de uso que le acompaña.
- Cuando el equipo hubiese sido alterado o reparado por personal no autorizado.
- Cuando el equipo hubiese sido dañado por una descarga de corriente eléctrica.
- Cuando el equipo hubiese sido dañado por insectos o plagas.

Si el distribuidor se niega a hacerle válida la garantía, comuníquese en la CDMX al 01 (55) 4429 0229 o en el interior de la república al 01 800 286 9280, o acuda a nuestro Centro de Servicio Matriz ubicado en: Avenida Uno, No. 7, Colonia Cartagena Parque Industrial, Tultitlán, Estado de México, México, C.P. 54918. Correo electrónico: [servicio@rhino.mx](mailto:servicio@rhino.mx)

La presente garantía es otorgada por:  
Rhino Maquinaria S.A. de C.V.  
Avenida Ruíz Cortines, Mz. 1, Lt. 20, Piso 4  
Lomas de Atizapán 2A Sección, Atizapán de Zaragoza  
Estado de México, México, C.P. 52977 Tel.: 4429 0229  
R.F.C. RMA070613AY7

## ¡Advance te brinda el respaldo técnico que necesitas!

Contamos con una red de centros de servicio a nivel nacional para dar mantenimiento a tus equipos o hacer válida la garantía.

Servicio, Mantenimiento y Refacciones:  
01 (55) 4429 0229 en la CDMX  
o del interior de la República Mexicana: 01 800 286 9280  
Correo electrónico: [servicio@rhino.mx](mailto:servicio@rhino.mx)



[rhino.mx/servicio.html](http://rhino.mx/servicio.html)

# ADVANCE<sup>®</sup> RH

Importado por: Rhino Maquinaria S.A. de C.V.  
Avenida Ruíz Cortines, Mz. 1, Lt. 20, Piso 4  
Lomas de Atizapán 2A Sección, Atizapán de Zaragoza  
Estado de México, México, C.P. 52977 Tel.: 4429 0229  
R.F.C. RMA070613AY7, Manufacturado en China  
e-mail: [info@rhino.mx](mailto:info@rhino.mx)  
[www.rhino.mx](http://www.rhino.mx)

Sello del distribuidor