
LAVAVAJILLAS DE ARRASTRE COMPACTO
COMPACT CONVEYOR DISHWASHER

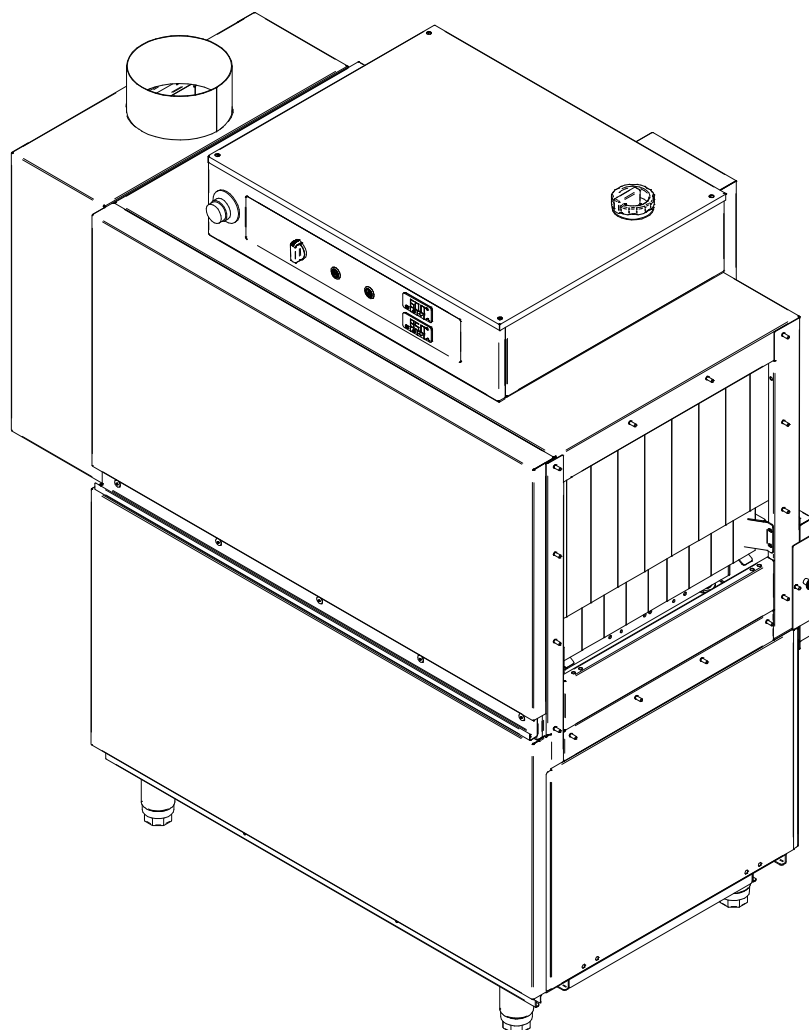
MODELOS / MODELS

EASY-120 CW

EASY-120 HW

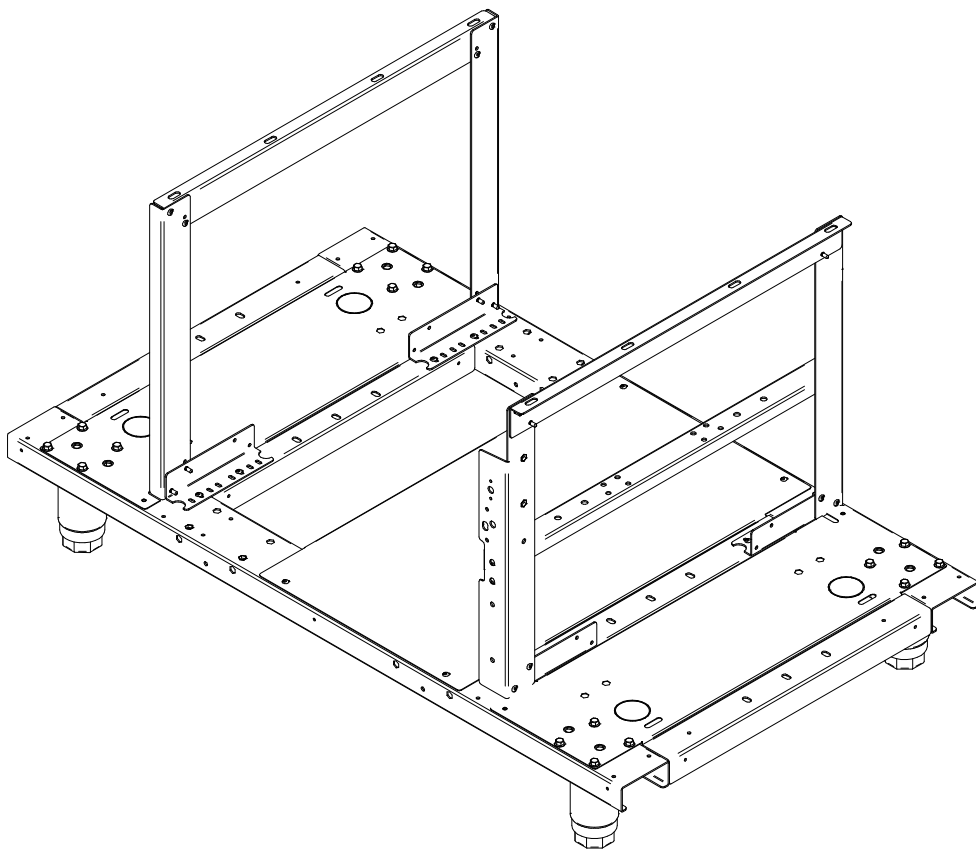
EASY-160 CW

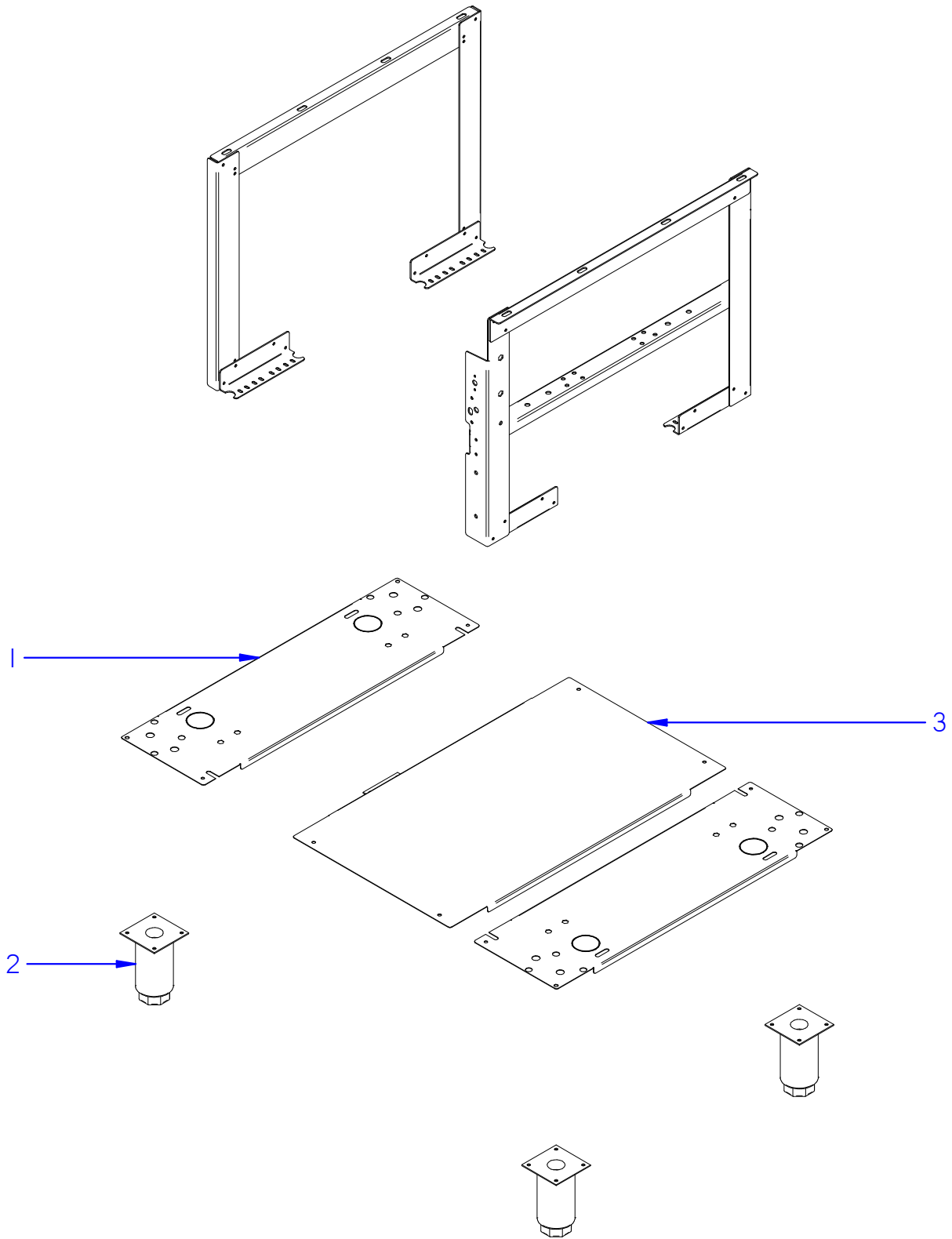
EASY-160 HW



ENERO 2018 JANUARY
revisado SEPTIEMBRE 2018 SEPTEMBER updated

ESTRUCTURA - ARMAZÓN / STRUCTURE - FRAME
(páginas 1-2 / pages 1-2)





ITEM MARCADO EN COLOR = REPUESTO RECOMENDADO
 COLOURED ITEM = RECOMMENDED SPARE PART

Fecha	Firma	EASY_I20-I60	Página
01-01-2018	B. Alcantara	ESTRUCTURA -ARMAZÓN / STRUCTURE - FRAME	I



APARATO /
APPLIANCE

LAVAVAJILLAS / DISHWASHER

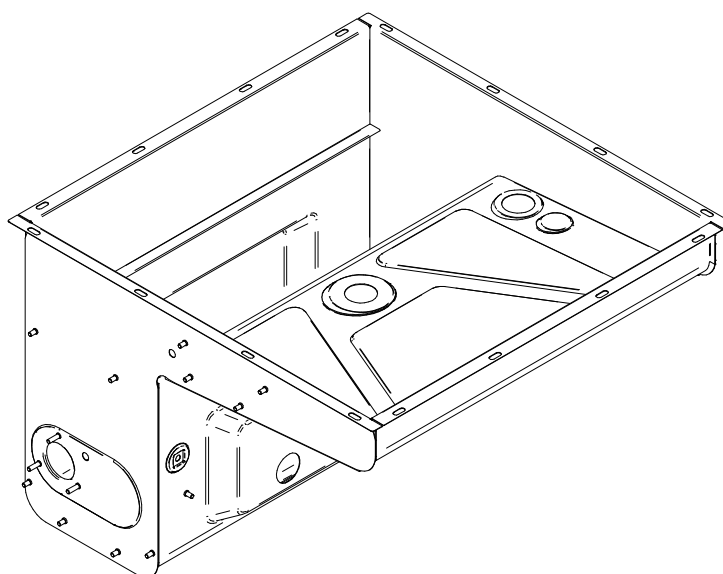
ZONA / ZONE

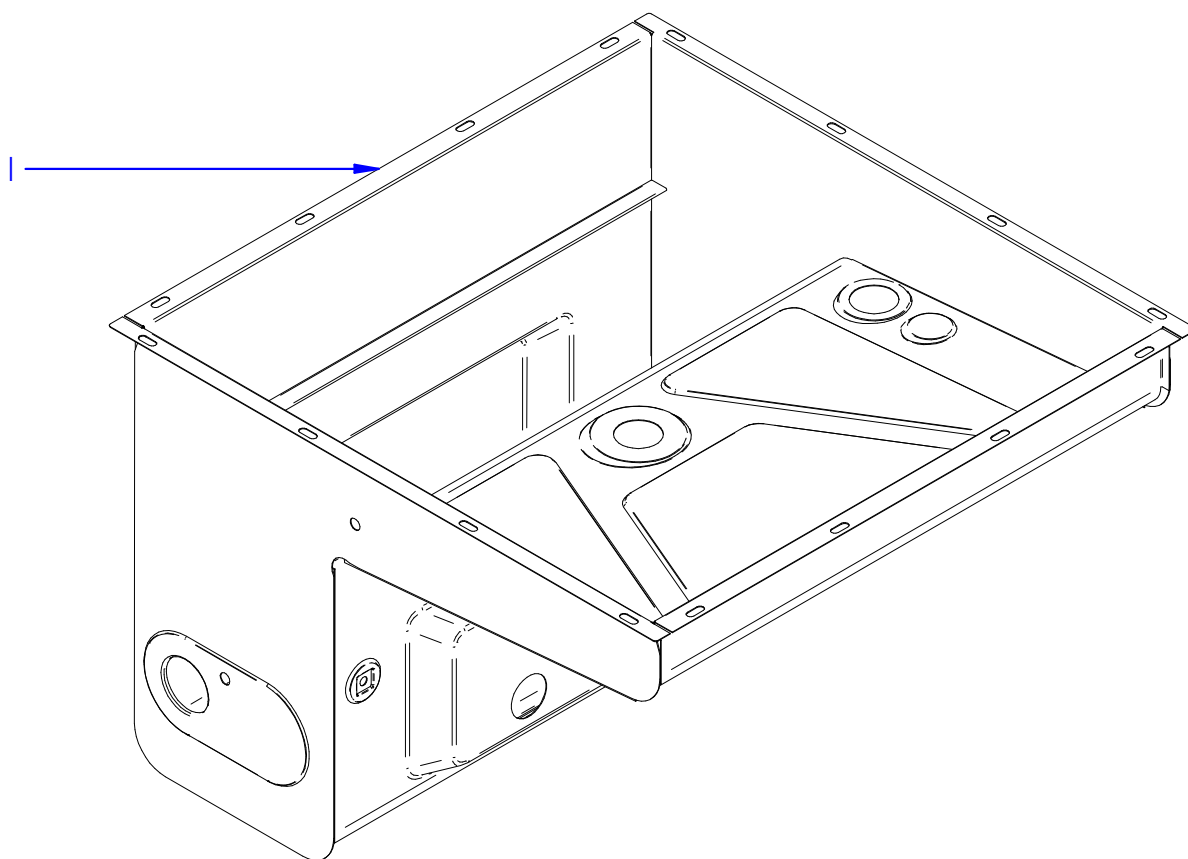
ESTRUCTURA - ARMAZÓN / STRUCTURE - FRAME

ITEM	CODIGO REFERENCE	DENOMINACIÓN	DENOMINATION	EASY-120 CW 230V	EASY-120 HW 230V	EASY-120 CW 400V	EASY-120 HW 400V	EASY-160 CW 230V	EASY-160 HW 230V	EASY-160 CW 400V	EASY-160 HW 400V	RECOMENDADOS RECOMMENDED	ELIMINADO ELIMINATED	INTRODUCIDO INTRODUCED	NOTAS / NOTES
1	12022693	PERFIL TRANSVERSAL LATERAL	TRANSVERSAL SIDE PANEL	2	2	2	2	2	2	2	2				
2	12009104	PATA REGULABLE	ADJUSTABLE LEG	4	4	4	4	4	4	4	4				
3	12158469	PANEL TRANSVERSAL CENTRAL	TRANSVERSAL MIDDLE PANEL	1	1	1	1	1	1	1	1				




ESTRUCTURA - CUBA / STRUCTURE - CUBE
(páginas 3-4 / pages 3-4)





ITEM MARCADO EN COLOR = REPUESTO RECOMENDADO
COLOURED ITEM = RECOMMENDED SPARE PART

Fecha	Firma	EASY_I20-I60	Página	
01-01-2018	B. Alcantara	ESTRUCTURA - CUBA / STRUCTURE - CUBE	3	

APARATO /
APPLIANCE

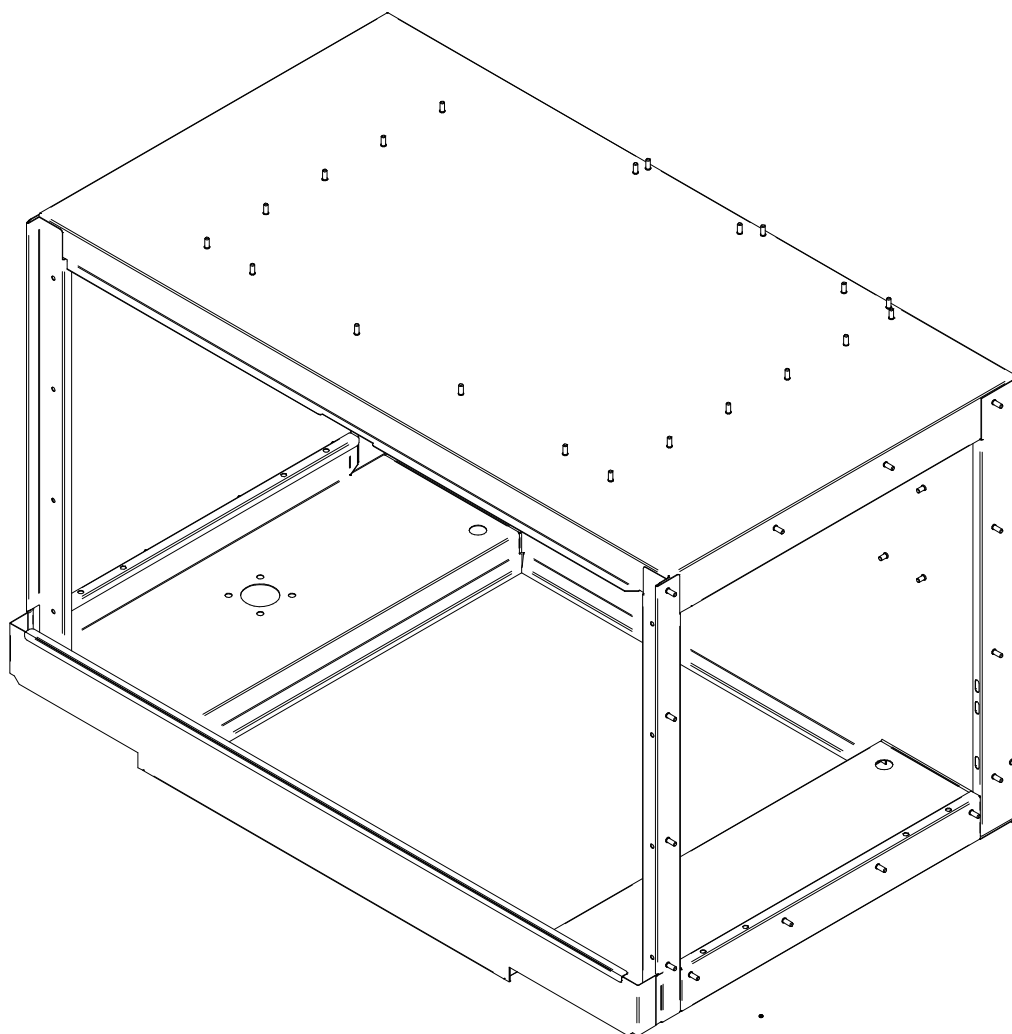
LAVAJILLAS / DISHWASHER

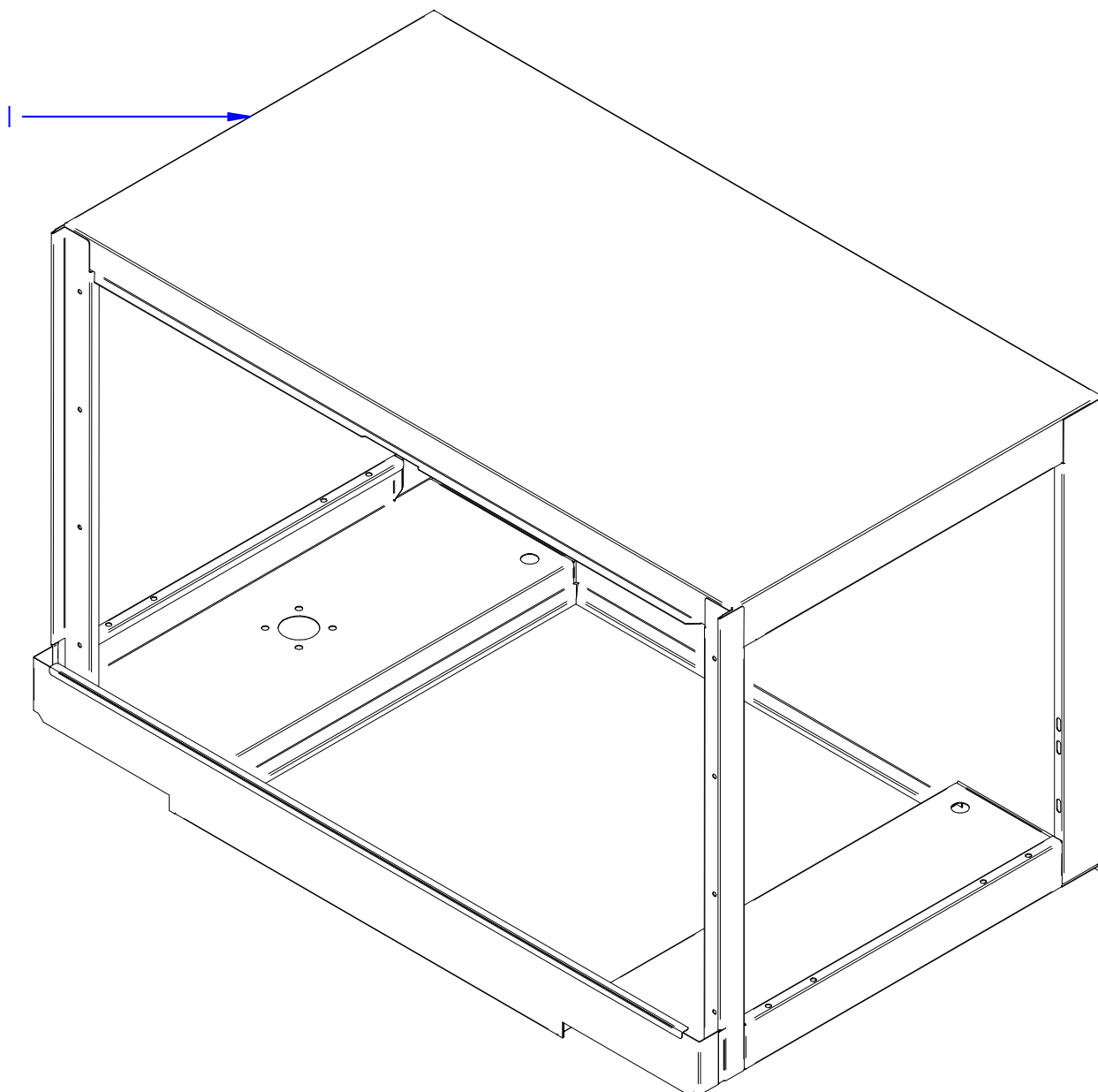
ZONA / ZONE

ESTRUCTURA - CUBA / STRUCTURE - CUBE


ITEM	CODIGO REFERENCE	DENOMINACIÓN	DENOMINATION	EASY-120 CW 230V	EASY-120 HW 230V	EASY-120 CW 400V	EASY-120 HW 400V	EASY-160 CW 230V	EASY-160 HW 230V	EASY-160 CW 400V	EASY-160 HW 400V					RECOMENDADOS RECOMMENDED	ELIMINADO ELIMINATED	INTRODUCIDO INTRODUCED	NOTAS / NOTES
				1	1	1	1	1	1	1	1								
1	12158486	CUBA COMPACTO SOLDADA	WELDED COMPACT CUBE	1	1	1	1	1	1	1	1								

ESTRUCTURA - MUEBLE / STRUCTURE - UNIT
(páginas 5-6 / pages 5-6)

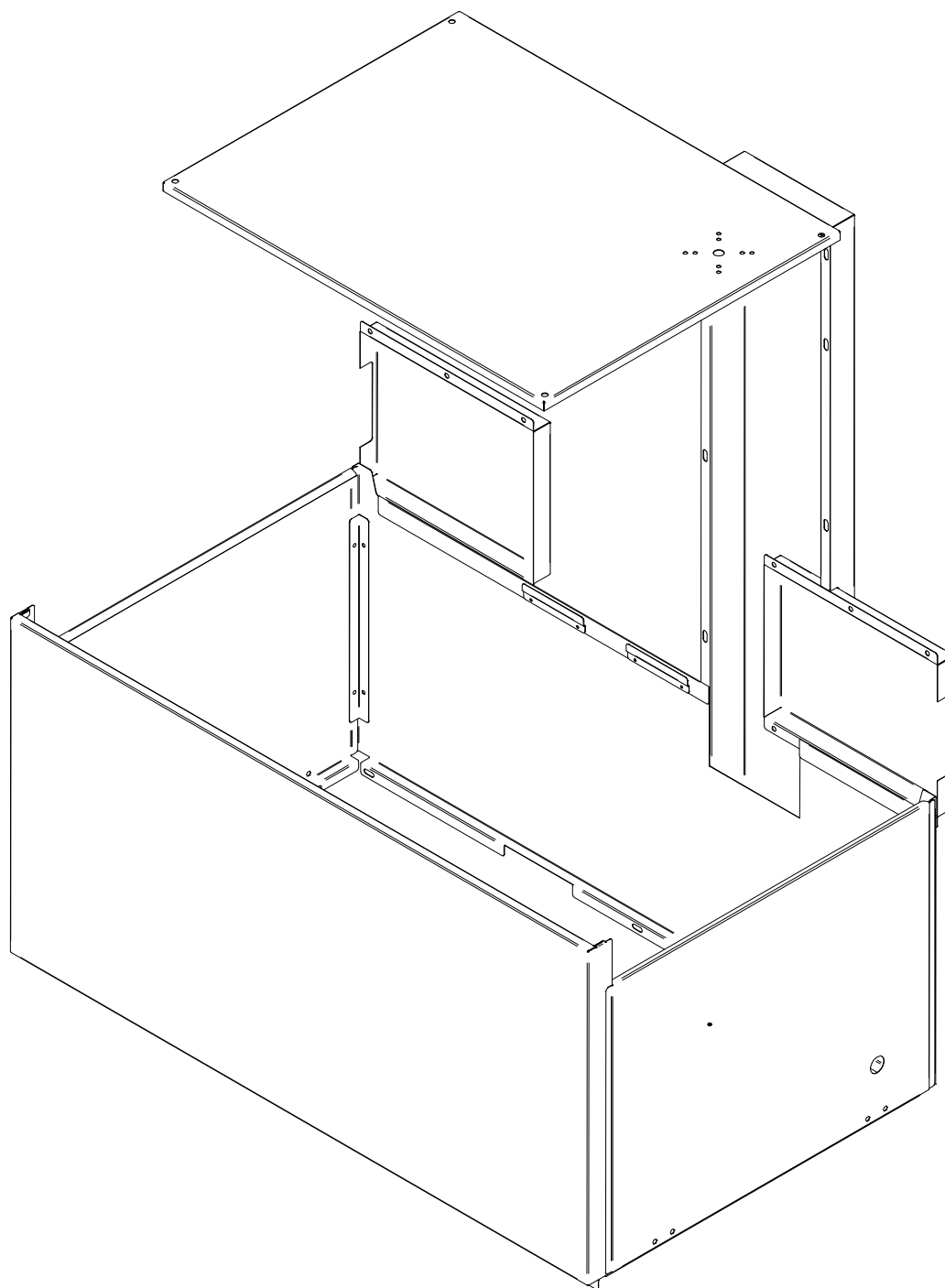


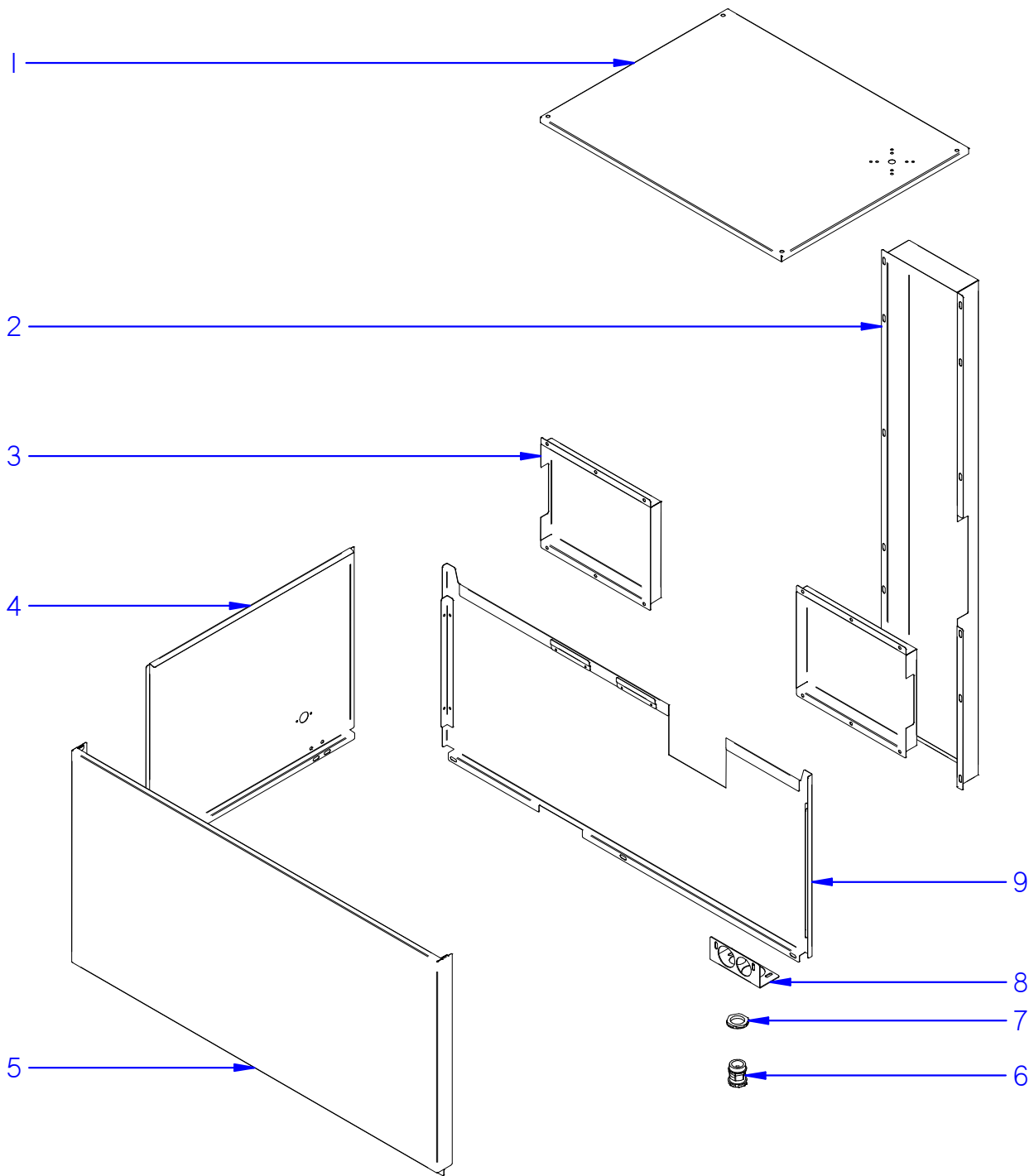


ITEM MARCADO EN COLOR = REPUESTO RECOMENDADO
COLOURED ITEM = RECOMMENDED SPARE PART

Fecha	Firma	EASY_I20-I60	Página	
01-01-2018	B. Alcantara	ESTRUCTURA - MUEBLE / STRUCTURE - UNIT	5	

PANELADO / GENERAL PANELS
(páginas 7-8 / pages 7-8)





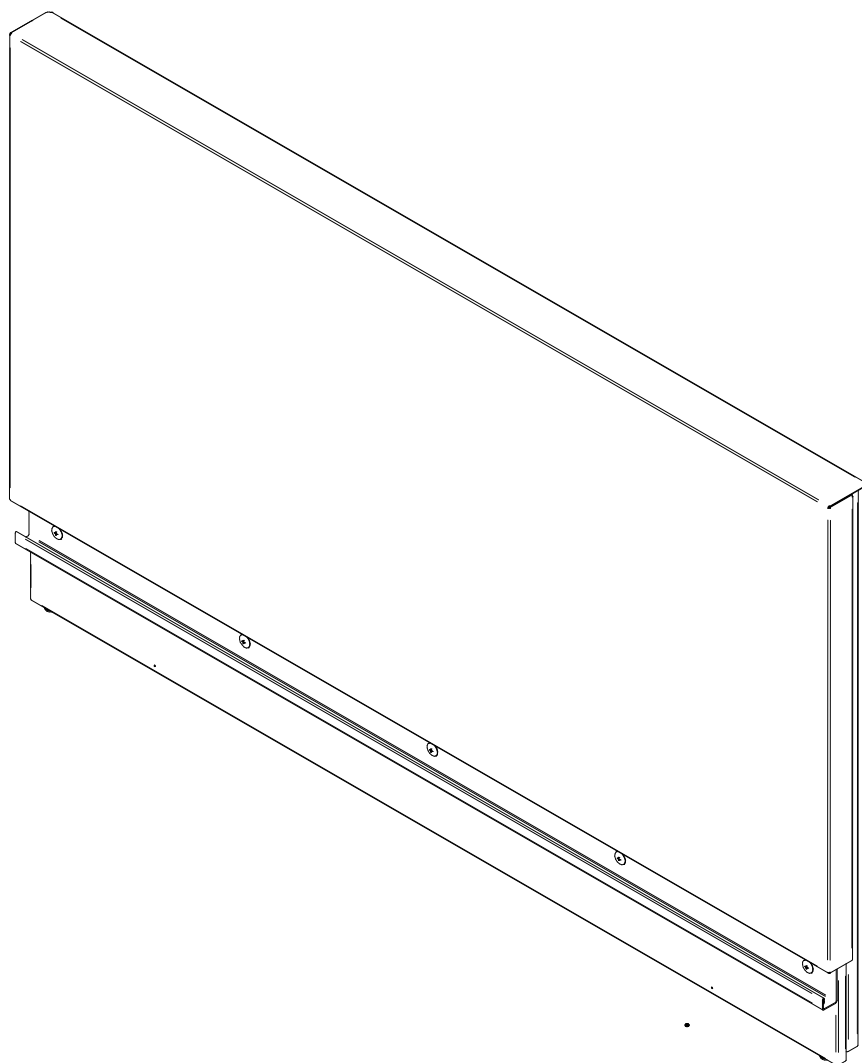
ITEM MARCADO EN COLOR = REPUESTO RECOMENDADO
 COLOURED ITEM = RECOMMENDED SPARE PART

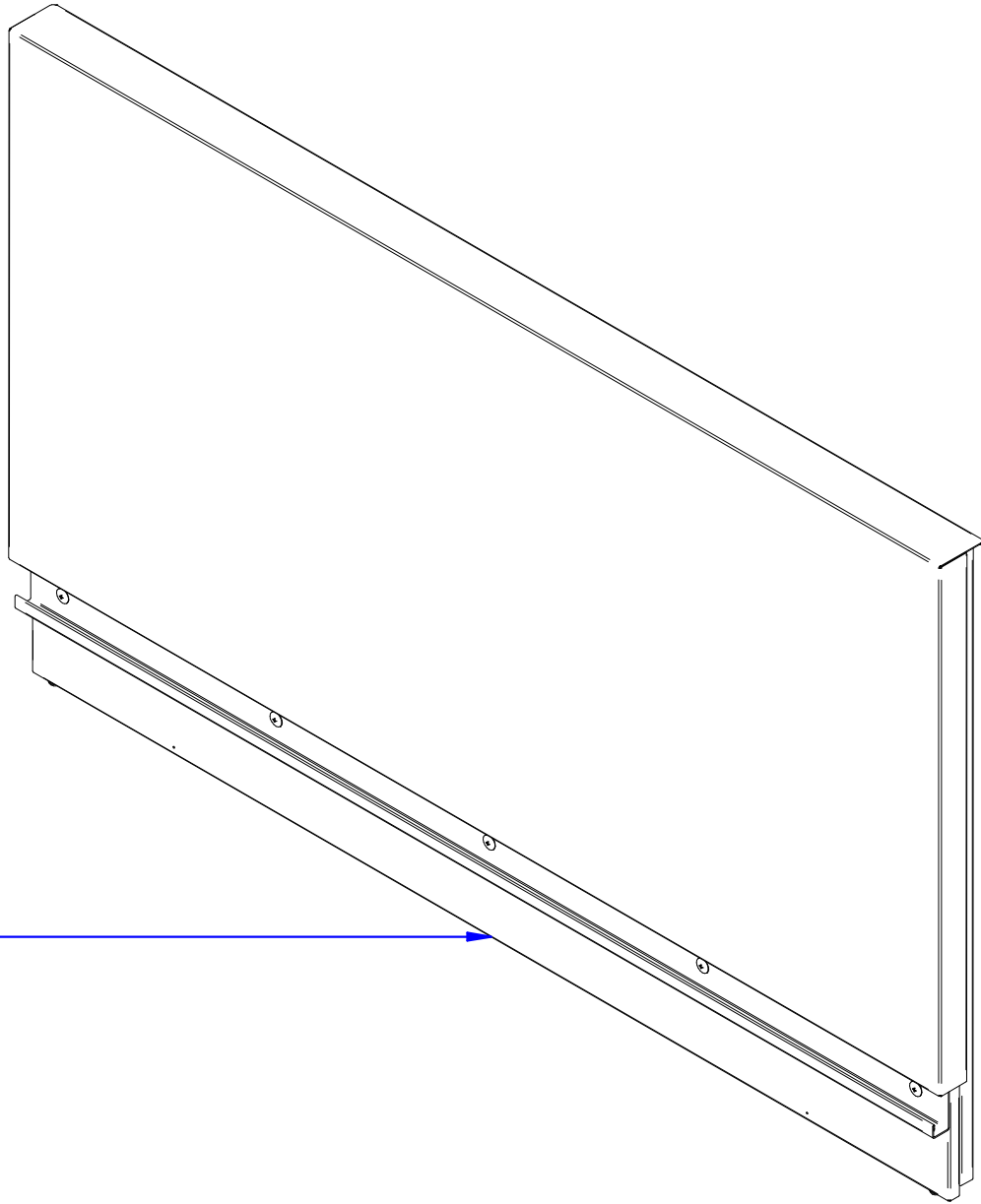
Fecha	Firma	EASY_I20-I60	Página
01-01-2018	B. Alcantara	PANELADO / GENERAL PANELS	7



ITEM	CODIGO REFERENCE	DENOMINACIÓN	DENOMINATION	EASY-120 CW 230V	EASY-120 HW 230V	EASY-120 CW 400V	EASY-120 HW 400V	EASY-160 CW 230V	EASY-160 HW 230V	EASY-160 CW 400V	EASY-160 HW 400V					RECOMENDADOS RECOMMENDED	ELIMINADO ELIMINATED	INTRODUCIDO INTRODUCED	NOTAS / NOTES
2	12166037	CUBIERTA POSTERIOR CUA. ELÉC. COMPL.	COMPL. ELECTRIC BOARD REAR COVER	1	1	1	1	1	1	1	1								
3	12163372	CUBIERTA MICRO COMPACTO	COMPACT MICRO-COVER	2	2	2	2	2	2	2	2								
4	12162226	PANEL LATERAL IZQDO. COMPACTO	LEFT SIDE COMPACT PANEL	1	1	1	1	1	1	1	1							solo versión izquierda / only left version	
	12022773	PANEL LATERAL DCHO. COMPACTO	RIGHT SIDE COMPACT PANEL	1	1	2	1	1	2	1	1							solo versión derecha / only right version	
5	12159197	PANEL FRONTAL COMPACTO COMPLETO	COMPLETE COMPACT FRONT PANEL	1	1	1	1	1	1	1	1								
6	12009851	PRENSAESTOPAS PG 29 Ø38	STUFFIN BOX PG 29 Ø38	1	1	1	1	1	1	1	1								
7	12009973	CONTRATUERCA (GAES)	COUNTERNUT (GAES)	1	1	1	1	1	1	1	1								
8	12021818	SOPORTE PRENSAESTOPAS	STUFFIN BOX SUPPORT	1	1	1	1	1	1	1	1								
9	12159189	PANEL POSTERIOR COMPACTO COMPLETO	COMPLETE COMPACT REAR PANEL	1	1	1	1	1	1	1	1								

PUERTA / DOOR
(páginas 9-10 / pages 9-10)





ITEM MARCADO EN COLOR = REPUESTO RECOMENDADO
COLOURED ITEM = RECOMMENDED SPARE PART

Fecha	Firma	EASY_I20-I60	Página	
01-01-2018	B. Alcantara	PUERTA / DOOR	9	

APARATO /
APPLIANCE

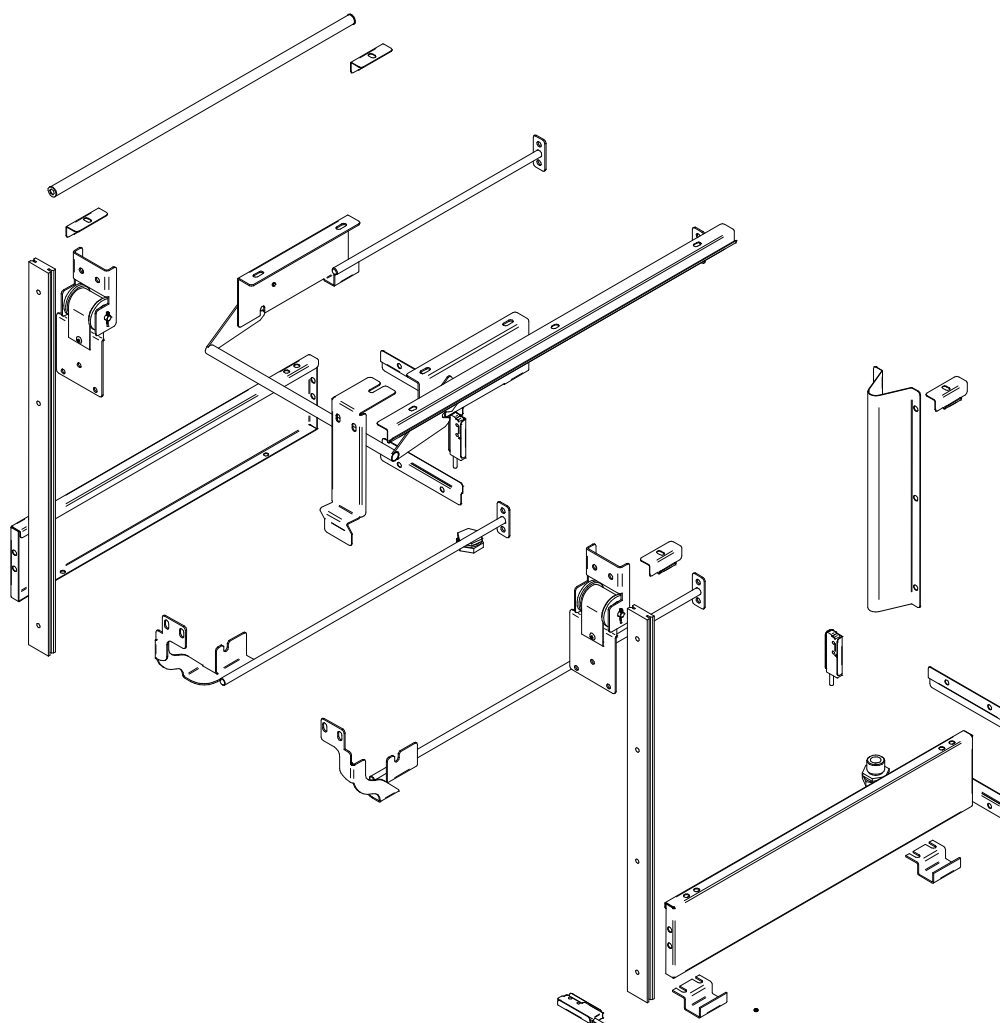
LAVAVAJILLAS / DISHWASHER

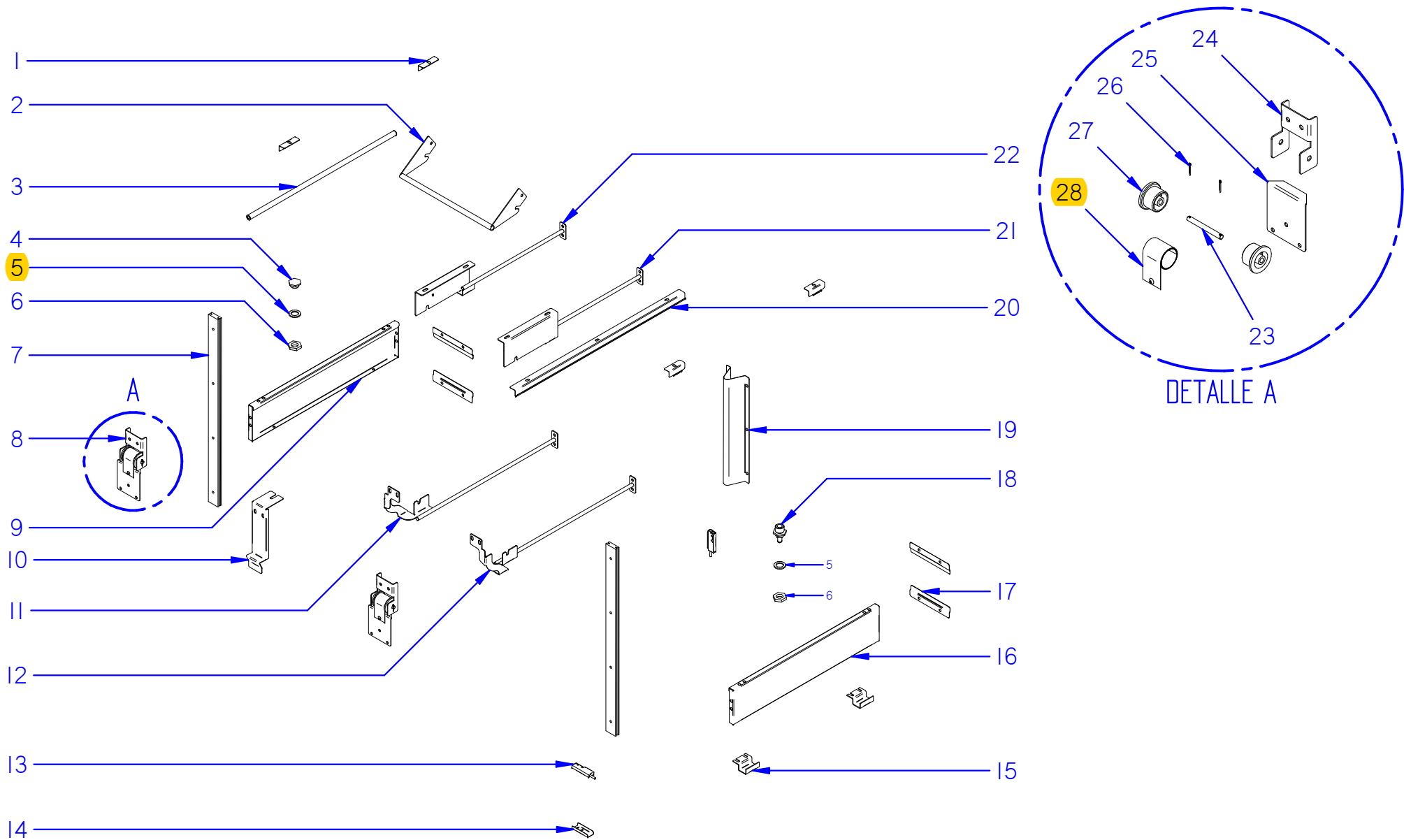
ZONA / ZONE

PUERTA / DOOR

ITEM	CODIGO REFERENCE	DENOMINACIÓN	DENOMINATION	EASY-120 CW 230V	EASY-120 HW 230V	EASY-120 CW 400V	EASY-120 HW 400V	EASY-160 CW 230V	EASY-160 HW 230V	EASY-160 CW 400V	EASY-160 HW 400V											RECOMENDADOS RECOMMENDED	ELIMINADO ELIMINATED	INTRODUCIDO INTRODUCED	NOTAS / NOTES	
1	12160935	PUERTA COMPACTO COMPLETA 2017	COMPLETE COMPACT DOOR 2017	1	1	1	1	1	1	1	1															

COMPONENTES CAJA / BOX PARTS
(páginas 11-12 / pages 11-12)





ITEM MARCADO EN COLOR = REPUESTO RECOMENDADO
 COLOURED ITEM = RECOMMENDED SPARE PART

Fecha	Firma	EASY_120-160	Página	
01-01-2018	B. Alcantara	COMPONENTES CAJA / BOX PARTS	II	

APARATO /
APPLIANCE

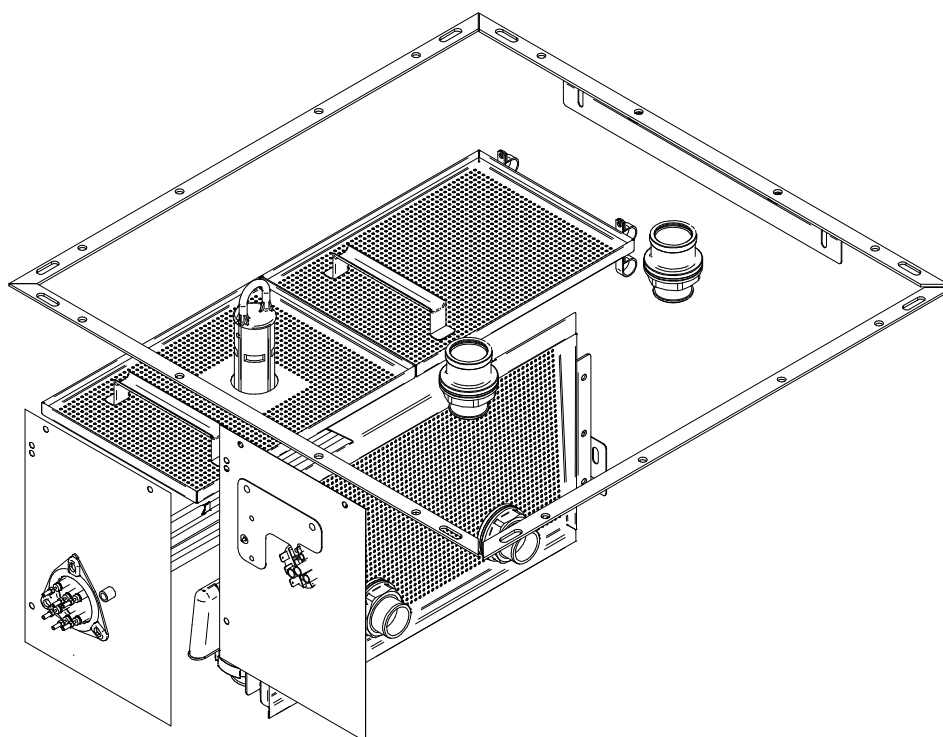
LAVAVAJILLAS / DISHWASHER

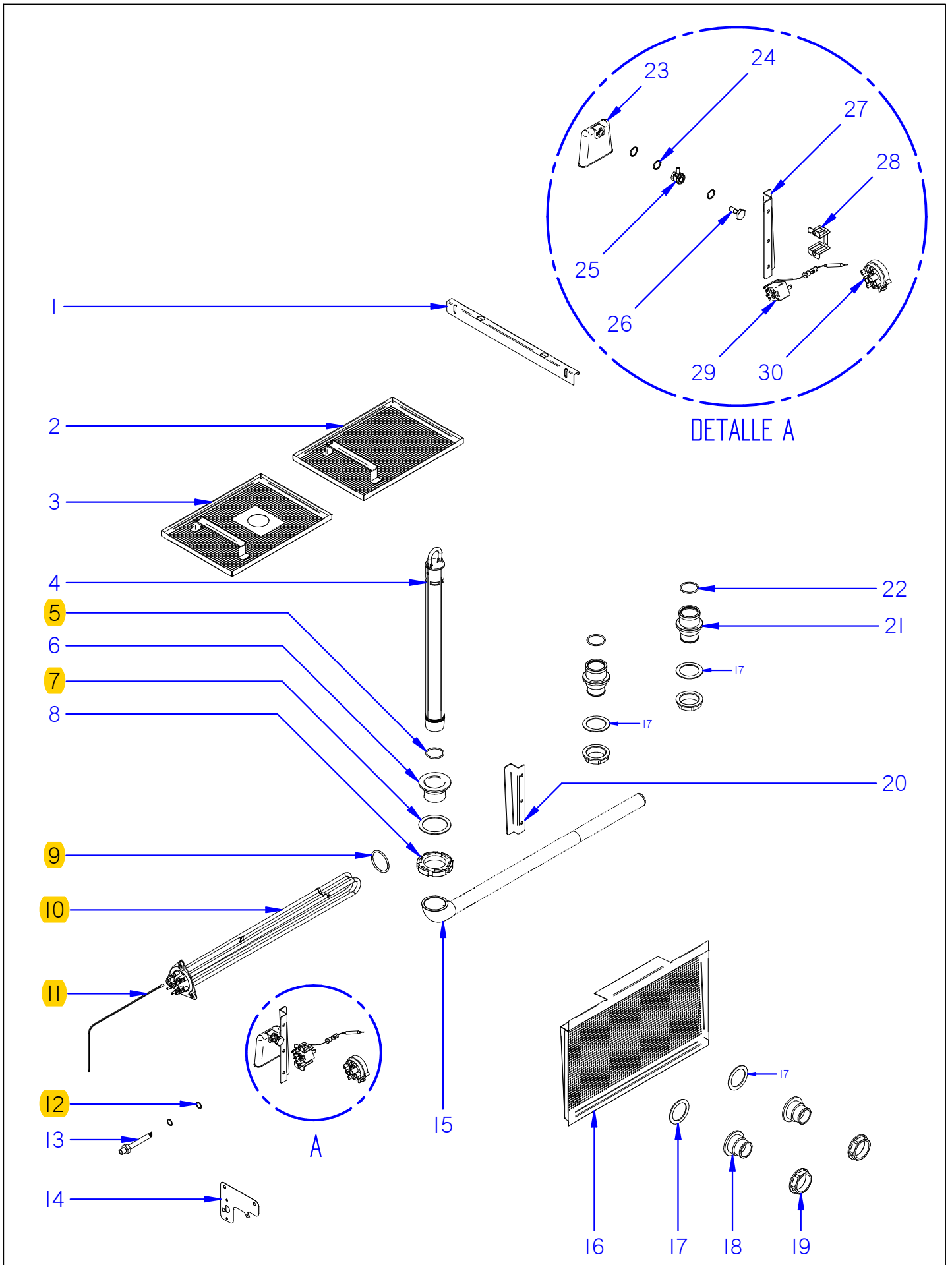
ZONA / ZONE

COMPONENTES CAJA / BOX PARTS

ITEM	CODIGO REFERENCE	DENOMINACIÓN	DENOMINATION	EASY-120 CW 230V	EASY-120 HW 230V	EASY-120 CW 400V	EASY-120 HW 400V	EASY-160 CW 230V	EASY-160 HW 230V	EASY-160 CW 400V	EASY-160 HW 400V							RECOMENDADOS RECOMMENDED	ELIMINADO ELIMINATED	INTRODUCIDO INTRODUCED	NOTAS / NOTES	
1	12022737	SUJECCIÓN CORTINA	CURTAIN FASTENING	4	4	4	4	4	4	4	4											
2	12004951	SUJECCIÓN DISTRIB. PRELAVADO COMP.	COMP. PRE-WASHING DISTRIBUT. FASTE.	1	1	1	1	1	1	1	1											
3	12004700	PROTECTOR SUPERIOR SOLDADO	WELDED TOP PROTECTOR	1	1	1	1	1	1	1	1											
4	12023739	TAPÓN	CAP	1	1	1	1	1	1	1	1											
5	12009947	JUNTA 32x21x3	SEAL 32x21x3	2	2	2	2	2	2	2	2							X				
6	12007871	TUERCA HEXAG. Lat. G 5/8" DIN934	HEXAGONAL NUT Lat. G 5/8" DIN934	2	2	2	2	2	2	2	2											
7	12024682	GUÍA PUERTA	DOOR GUIDE	2	2	2	2	2	2	2	2											
8	12141363	CONJUNTO SOPORTE RESORTE PUERTA	DOOR SPRING SUPPORT ASSEMBLY	2	2	2	2	2	2	2	2											
9	12183314	SUPLEMENTO	SUPPLEMENT	1	1	1	1	1	1	1	1											mesa de entrada / entrance table
10	12161932	ENGANCHE PUERTA ARRASTRE	TRAWLING DOOR	1	1	1	1	1	1	1	1											
11	12004950	SOPORTE INFERIOR IZQDO. COMPLETO	COMPLETE BOTTOM LEFT SUPPORT	1	1	1	1	1	1	1	1											
12	12004939	SOPORTE INFERIOR DCHO. COMPLETO	COMPLETE BOTTOM RIGHT SUPPORT	1	1	1	1	1	1	1	1											
13	12024560	INTERRUPTOR 0.4A 1vía 1pos MAGNÉT. UL	MAGNETIC BUTTON 0.4A 1way 1pos. UL	3	3	3	3	3	3	3	3											
14	12001974	SUJECCIÓN INTERRUPTOR	BUTTON FASTENING	3	3	3	3	3	3	3	3											
15	12022247	SUJECCIÓN PANELES	PANELS FASTENING	2	2	2	2	2	2	2	2											
16	12022525	SUPLEMENTO	SUPPLEMENT	1	1	1	1	1	1	1	1											
	12022516	SUPLEMENTO IZQUIERDO	LEFT SUPPLEMENT	1	1	1	1	1	1	1	1											mesa salida izquierda / left outlet table
	12022517	SUPLEMENTO DERECHO	RIGHT SUPPLEMENT	1	1	1	1	1	1	1	1											mesa salida derecha / right outlet table
17	12163377	GUÍA MICRO COMPACTO	COMPACT MICRO-GUIDE	4	4	4	4	4	4	4	4											
18	12023976	PASAMUROS ACLARADO	RINSING BUSHING	1	1	1	1	1	1	1	1											
19	12161934	PROTECTOR RAMA ACLARADO	RINSING TREE PROTECTOR	1	1	1	1	1	1	1	1											
20	12022480	APOYO CORTINA	CURTAIN SUPPORT	1	1	1	1	1	1	1	1											
21	12003455	SOPORTE SUPERIOR DCHO. COMPLETO	COMPLETE TOP RIGHT SUPPORT	1	1	1	1	1	1	1	1											
22	12003456	SOPORTE SUPERIOR IZQDO. COMPLETO	COMPLETE TOP LEFT SUPPORT	1	1	1	1	1	1	1	1											
23	12023661	EJE RESORTE	SPRING SHAFT	1	1	1	1	1	1	1	1											
24	12022448	SOPORTE RESORTE	SPRING SUPPORT	1	1	1	1	1	1	1	1											
25	12002829	AMARRE RESORTE	SPRING CLAMPING	1	1	1	1	1	1	1	1											
26	12010292	PASADOR INOXIDABLE 2x20mm DIN94	2x20mm DIN94 STAINLESS STEEL BOLT	2	2	2	2	2	2	2	2											
27	12023671	ENCAJE RESORTE	SPRING FITTING	2	2	2	2	2	2	2	2											
28	12024689	RESORTE FUERZA CONSTANTE	CONSTANT FORCE SPRING	1	1	1	1	1	1	1	1							X				

COMPONENTES CUBA / CUBE PARTS
(páginas 13-14 / pages 13-14)





ITEM MARCADO EN COLOR = REPUESTO RECOMENDADO
 COLOURED ITEM = RECOMMENDED SPARE PART

APARATO /
APPLIANCE

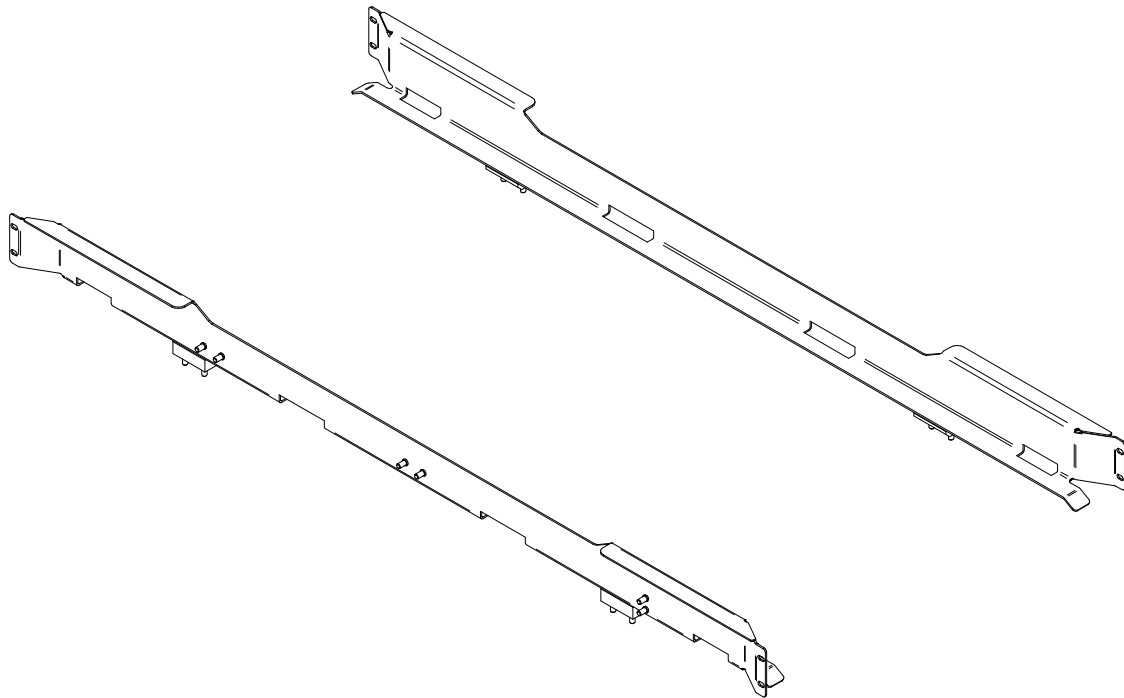
LAVAVAJILLAS / DISHWASHER

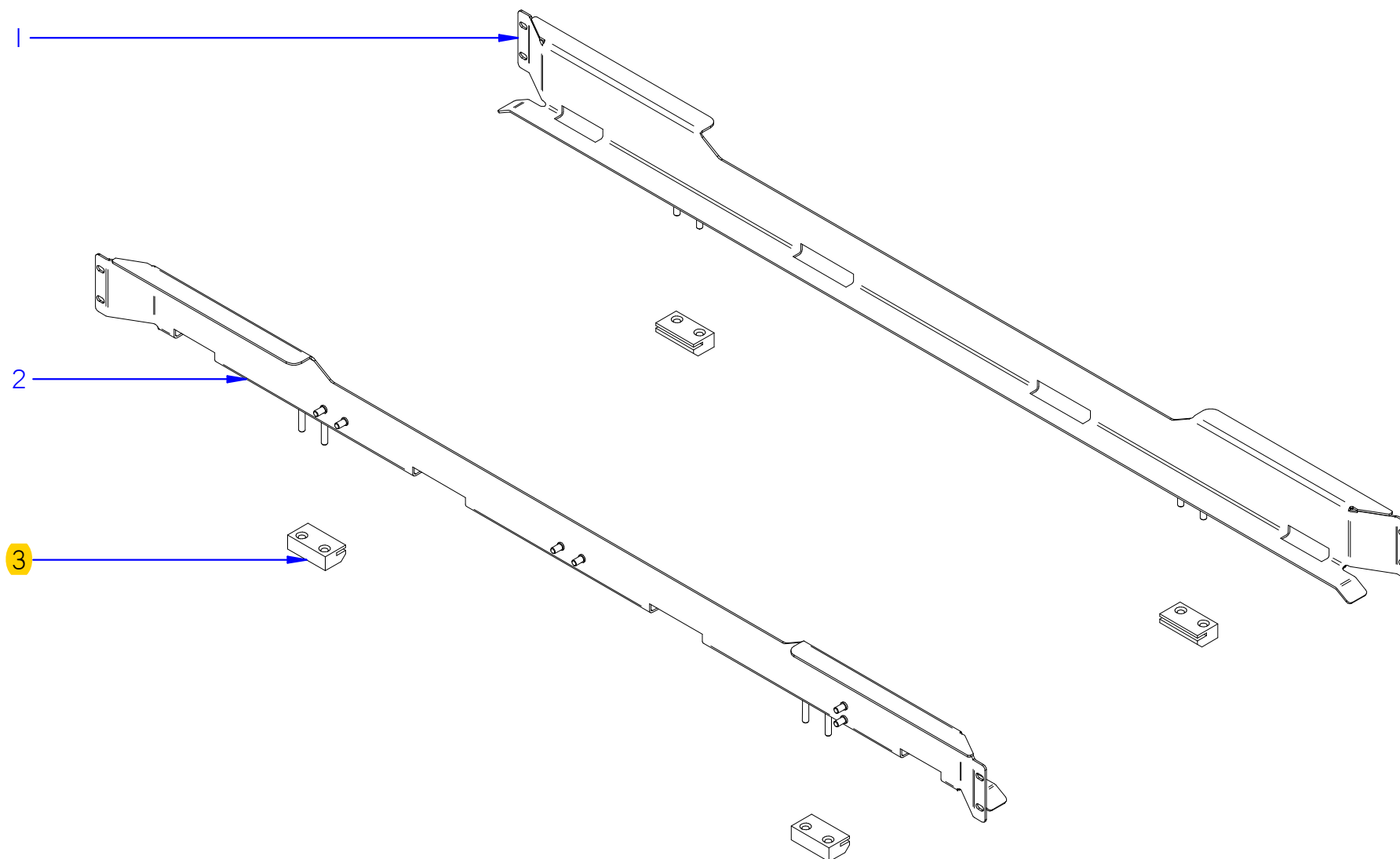
ZONA / ZONE

COMPONENTES CUBA / CUBE PARTS

ITEM	CODIGO REFERENCE	DENOMINACIÓN	DENOMINATION	EASY-120 CW 230V	EASY-120 HW 230V	EASY-120 CW 400V	EASY-120 HW 400V	EASY-160 CW 230V	EASY-160 HW 230V	EASY-160 CW 400V	EASY-160 HW 400V							RECOMENDADOS RECOMMENDED	ELIMINADO ELIMINATED	INTRODUCIDO INTRODUCED	NOTAS / NOTES
1	12022383	SOPORTE PANEL	PANEL SUPPORT	1	1	1	1	1	1	1	1										
2	12003451	BANDEJA POSTERIOR COMPLETA	COMPLETE REAR TRAY	1	1	1	1	1	1	1	1										
3	12003450	BANDEJA ANTERIOR COMPLETA	COMPLETE ANTERIOR TRAY	1	1	1	1	1	1	1	1										
4	12024449	ALIVIADERO	SPILWAY	1	1	1	1	1	1	1	1										
5	12010165	JUNTA TÓRICA 17x41	O-RING 17x41	1	1	1	1	1	1	1	1							X			
6	12024234	PASAMUROS DESAGÜE	DRAINAGE BUSHING	1	1	1	1	1	1	1	1										
7	12009937	ARANDELA 72x56x2	RETAINER 72x56x2	1	1	1	1	1	1	1	1							X			
8	12009844	TUERCA RANURADA	SLOTTED NUT	1	1	1	1	1	1	1	1										
9	12010040	JUNTA TÓRICA 67.18x56.52	O-RING 67.18x56.52	1	1	1	1	1	1	1	1							X			
10	12024214	RESISTENCIA COMPLETA 230V	COMPLETE RESISTOR 230V	1	1	1	1	1	1	1	1							X			
11	12166156	CONJUNTO SONDA 10KOhmio NTC UL	PROBE ASSEMBLY 10KOhm NTC UL	1	1	1	1	1	1	1	1							X			
12	12010260	JUNTA 18x12.5x1.5	SEAL 18x12.5x1.5	2	2	2	2	2	2	2	2							X			
13	12022418	VAINA INDICADOR COMPLETA	COMPLETE INDICATOR SHEATH	1	1	1	1	1	1	1	1										
14	12161046	SOPORTE LIMITADOR + PRESOSTATO	LIMITING SUPPORT + PRESSURE GAUGE	1	1	1	1	1	1	1	1										
15	12024473	MANGUERA DESAGÜE	DRAINAGE HOSE	1	1	1	1	1	1	1	1										
16	12048626	FILTRO	FILTER	1	1	1	1	1	1	1	1										
17	12009960	ARANDELA 60x44x2	RETAINER 60x44x2	4	4	4	4	4	4	4	4							X			
18	12025261	PASAMUROS ASPIRACIÓN	ASPIRATION BUSHING	2	2	2	2	2	2	2	2										
19	12023537	TUERCA PASAMUROS	BUSHING NUT	4	4	4	4	4	4	4	4										
20	12021860	GUÍA FILTRO POSTERIOR	REAR FILTER GUIDE	1	1	1	1	1	1	1	1										
21	12025029	PASAMUROS IMPULSIÓN PRELAVADO	PRE-WASHING IMPULSION BUSHING	2	2	2	2	2	2	2	2										
22	12010172	JUNTA TÓRICA 43x37	O-RING 43x37	2	2	2	2	2	2	2	2							X			
23	12024350	CÁMARA PRESOSTATO	PRESSURE GAUGE CHAMBER	1	1	1	1	1	1	1	1										
24	12009873	JUNTA TÓRICA Ø16x10.77x2.62	O-RING Ø16x10.77x2.62	3	3	3	3	3	3	3	3							X			
25	12024157	EMPALME PRESOSTATO	PRESSURE GAUGE CONNECTION	1	1	1	1	1	1	1	1										
26	12024222	TORNILLO PRESOSTATO	PRESSURE GAUGE SCREW	1	1	1	1	1	1	1	1										
27	12021859	GUIA FILTRO ANTERIOR	ANTERIOR FILTER GUIDE	1	1	1	1	1	1	1	1										
28	12022151	AMARRE LIMITADOR TECASA	TECASA LIMITING CLAMPING	1	1	1	1	1	1	1	1										
29	12023830	TERMOSTATO SEGURIDAD 125°C	125°C SECURITY PRESSURE GAUGE	1	1	1	1	1	1	1	1							X			
30	12023855	PRESOSTATO 4-20, 50bar SIMPLE	4-20, 50bar SIMPLE PRESSURE GAUGE	1	1	1	1	1	1	1	1							X			

GUÍAS DE LAVADO / WASHING GUIDES
(páginas 15-16 / pages 15-16)





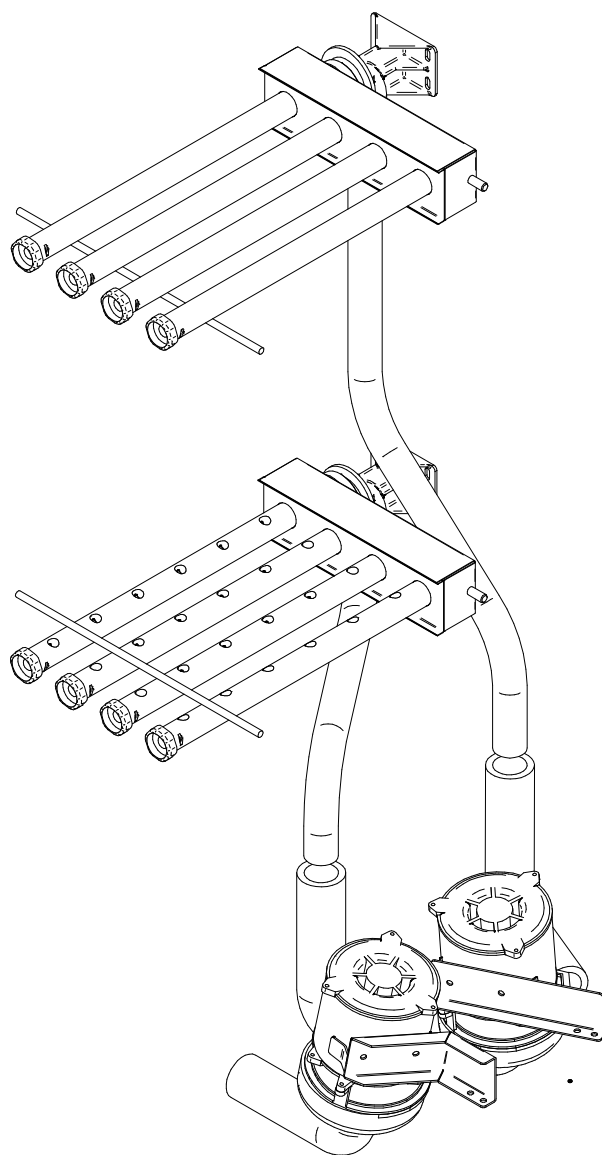
ITEM MARCADO EN COLOR = REPUESTO RECOMENDADO
 COLOURED ITEM = RECOMMENDED SPARE PART

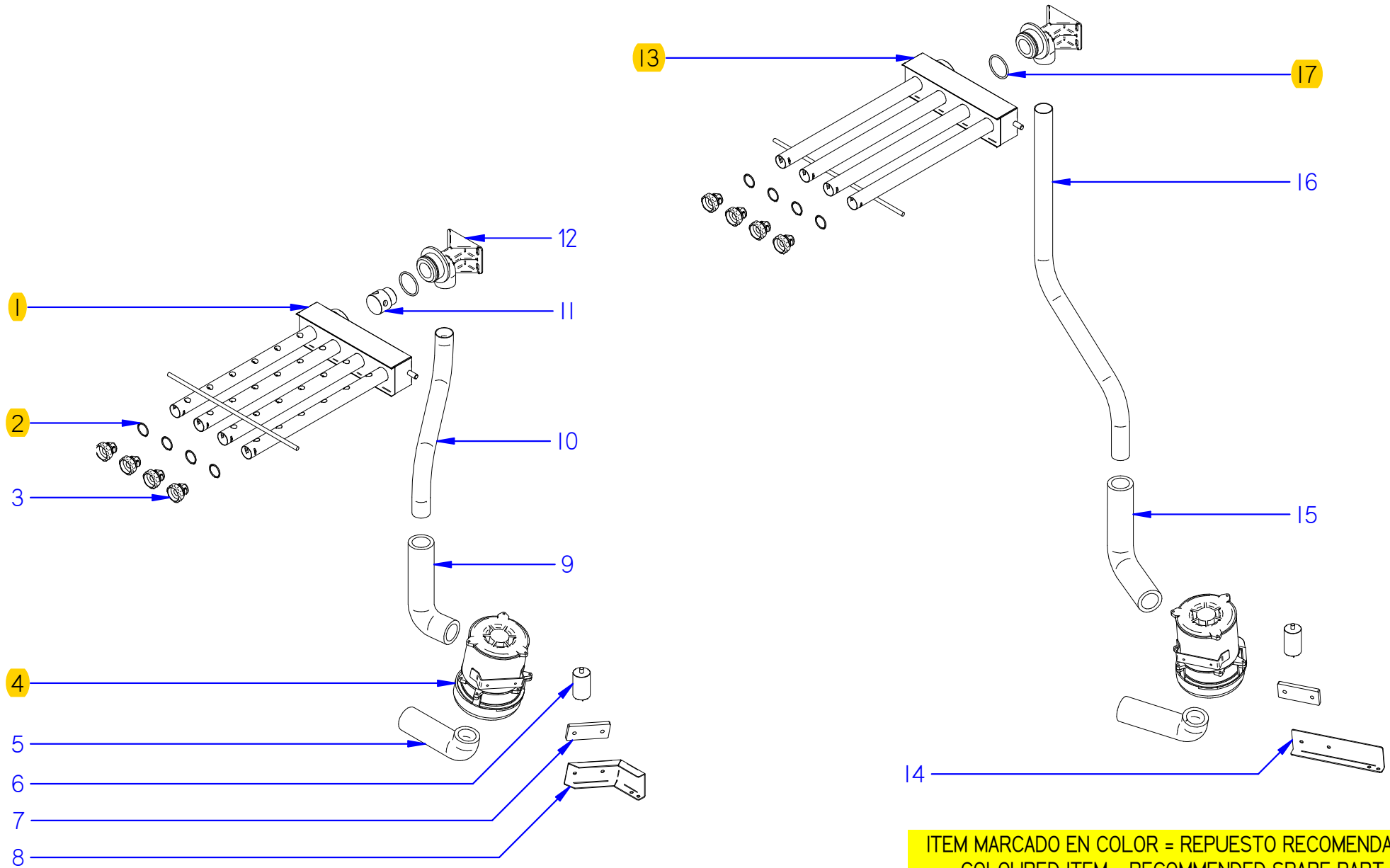
Fecha	Firma	EASY_120-160	Página
01-01-2018	B. Alcantara	GUÍAS DE LAVADO / WASHING GUIDES	15



ITEM	CODIGO REFERENCE	DENOMINACIÓN	DENOMINATION									RECOMENDADOS RECOMMENDED	ELIMINADO ELIMINATED	INTRODUCIDO INTRODUCED	NOTAS / NOTES
				EASY-120 CW 230V	EASY-120 HW 230V	EASY-120 CW 400V	EASY-120 HW 400V	EASY-160 CW 230V	EASY-160 HW 230V	EASY-160 CW 400V	EASY-160 HW 400V				
1	12158541	GUÍA LAVADO POST. IZQDA. COMPL.	COMPLETE LEFT REAR WASHING GUIDE	1	1	1	1	1	1	1	1				solo versión izquierda / only left version
	12158543	GUIA LAVADO POST. DCHA. COMP.	COMPLETE RIGHT REAR WASHING GUIDE	1	1	1	1	1	1	1	1				solo versión derecha / only right version
2	12158540	GUÍA LAVADO ANT. IZQDA. COMPL.	COMPLETE LEFT ANTERIOR WASHING GUID	1	1	1	1	1	1	1	1				solo versión izquierda / only left version
	12158546	GUÍA LAVADO ANT. DCHA. COMPL.	COMPLETE RIGHT ANTERIOR WASHING GUI	1	1	1	1	1	1	1	1				solo versión derecha / only right version
3	12024307	GUÍAS DE DESLIZAMIENTO	SLIDING GUIDES	4	4	4	4	4	4	4	4		X		

SISTEMA DE LAVADO / WASHING SYSTEM
(páginas 17-18 / pages 17-18)





ITEM MARCADO EN COLOR = REPUESTO RECOMENDADO
 COLOURED ITEM = RECOMMENDED SPARE PART

Fecha	Firma	EASY_120-160	Página
01-01-2018	B. Alcantara	SISTEMA DE LAVADO / WASHING SYSTEM	17



APARATO /
APPLIANCE

LAVAVAJILLAS / DISHWASHER

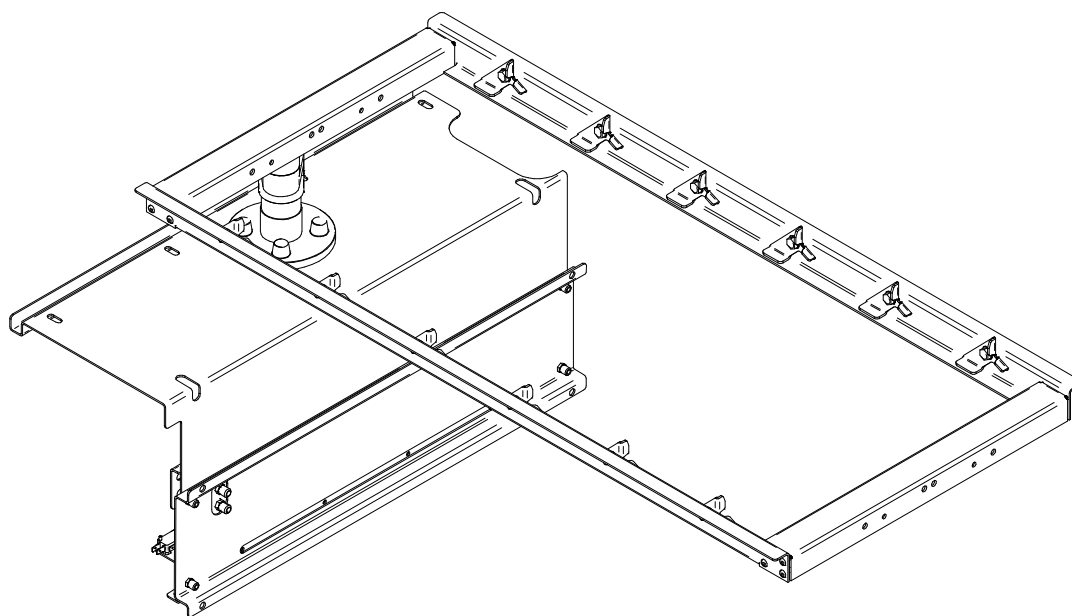
ZONA / ZONE

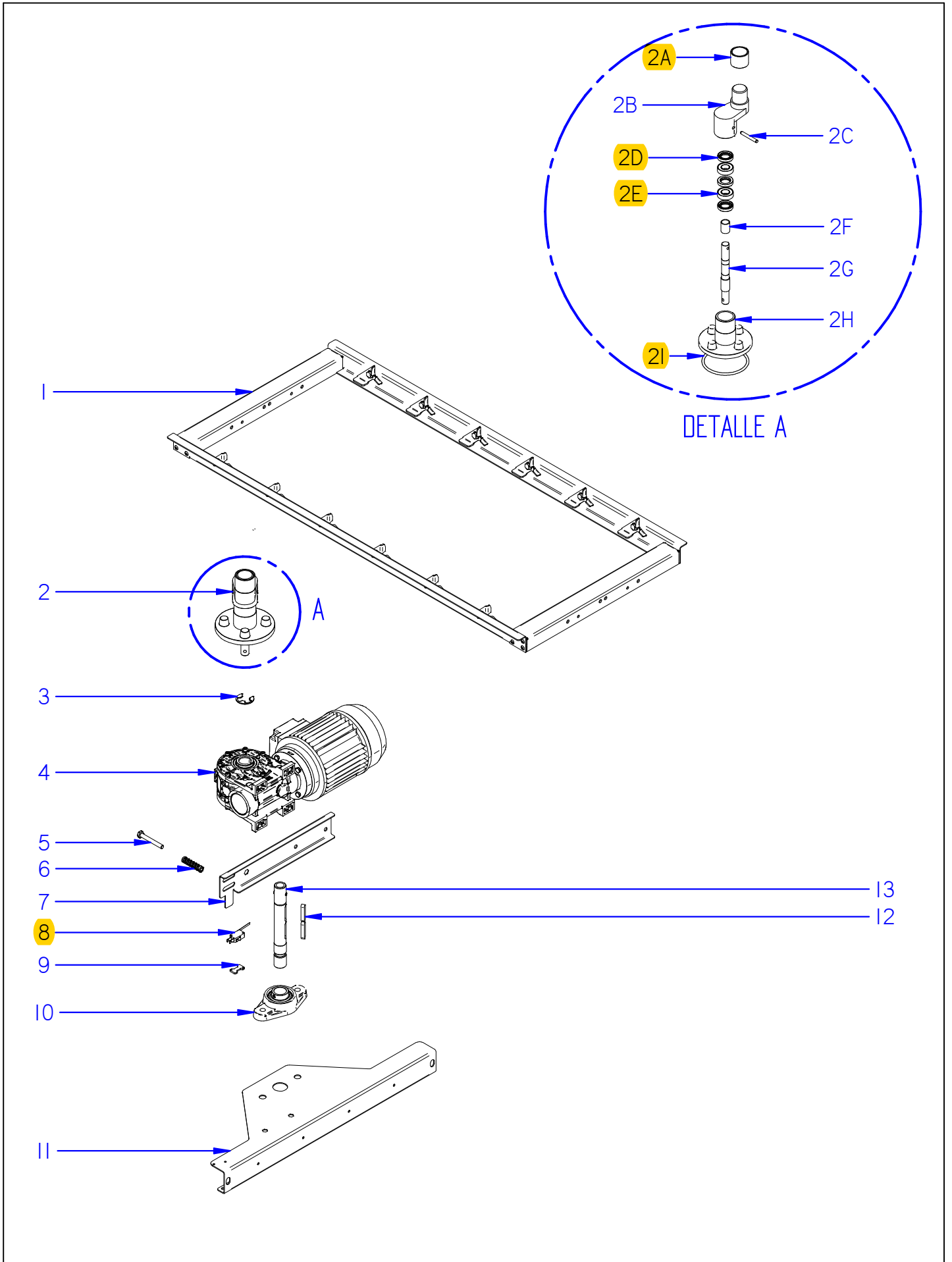
SISTEMA DE LAVADO / WASHING SYSTEM

ITEM	CODIGO REFERENCE	DENOMINACIÓN	DENOMINATION									RECOMENDADOS RECOMMENDED	ELIMINADO ELIMINATED	INTRODUCIDO INTRODUCED	NOTAS / NOTES
				EASY-120 CW 230V	EASY-120 HW 230V	EASY-120 CW 400V	EASY-120 HW 400V	EASY-160 CW 230V	EASY-160 HW 230V	EASY-160 CW 400V	EASY-160 HW 400V				
1	12003779	DISTRIBUIDOR IZQDO. COMPACTO COMPL.	COMPLETE COMPACT LEFT DISTRIBUTOR	1	1	1	1	1	1	1	1	1		X	
2	12010230	JUNTA TÓRICA Ø23.47x28.71x2.62	O-RING Ø23.47x28.71x2.62	8	8	8	8	8	8	8	8	8		X	
3	12024302	TAPÓN DE CIERRE	LOCK CAP	8	8	8	8	8	8	8	8	8			
4	12043287	MOTOBOMBA 230V AC 50Hz 590W 1N	PUMP 230V AC 50Hz 590W 1N	2	2	2	2	2	2	2	2	2		X	solo en la versión de 50Hz / only on the 50Hz version
	12102834	MOTOBOMBA 230V AC 60Hz 590W 1N	PUMP 230V AC 60Hz 590W 1N	2	2	2	2	2	2	2	2	2		X	solo en la versión de 60Hz / only on the 60Hz version
5	12023625	CONDUCTO ASPIRACIÓN	ASPIRATION PIPE	2	2	2	2	2	2	2	2	2			
6	12024376	CONDENSADOR ELÉCTRICO 400V VDE	ELECTRIC CONDENSER 400V GREEN	2	2	2	2	2	2	2	2	2			
7	12023556	BASE BOMBA LAVADO	WASHING PUMP BASE	2	2	2	2	2	2	2	2	2			
8	12021804	SOPORTE MOTOBOMBA ANTERIOR	ANTERIOR PUMP SUPPORT	1	1	1	1	1	1	1	1	1			
9	12023741	CONDUCTO IMPULSIÓN ANTERIOR	ANTERIOR IMPULSION PIPE	1	1	1	1	1	1	1	1	1			
10	12022209	CONDUCCIÓN INFER. DCHA. PRELAVADO	BOTTOM RIGHT PRE-WASHING CONDUCTIO	1	1	1	1	1	1	1	1	1			
11	12023627	REDUCCIÓN PRELAVADO	PRE-WASHING REDUCTION	1	1	1	1	1	1	1	1	1			
12	12025153	PASAMUROS SUPERIOR PRELAVADO	TOP PRE-WASHING BUSHING	2	2	2	2	2	2	2	2	2			
13	12003778	DISTRIBUIDOR DCHO. COMPACTO COMPL.	COMPLETE COMPACT RIGHT DISTRIBUTOR	1	1	1	1	1	1	1	1	1		X	
14	12022471	SOPORTE MOTOBOMBA POSTERIOR	REAR PUMP SUPPORT	1	1	1	1	1	1	1	1	1			
15	12023519	CONDUCTO IMPULSIÓN POSTERIOR	REAR IMPULSION PIPE	1	1	1	1	1	1	1	1	1			
16	12024320	CONDUCCIÓN SUPER. DCHA. PRELAVADO	TOP RIGHT PRE-WASHING CONDUCTION	1	1	1	1	1	1	1	1	1			
17	12171531	JUNTA TÓRICA Ø47	O-RING Ø47	2	2	2	2	2	2	2	2	2		X	



SISTEMA DE ARRASTRE / TRAWLING SYSTEM
(páginas 19-20 / pages 19-20)



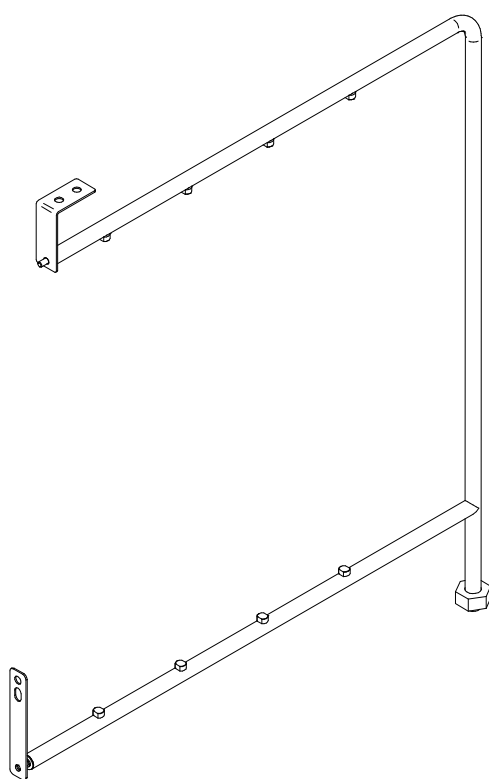


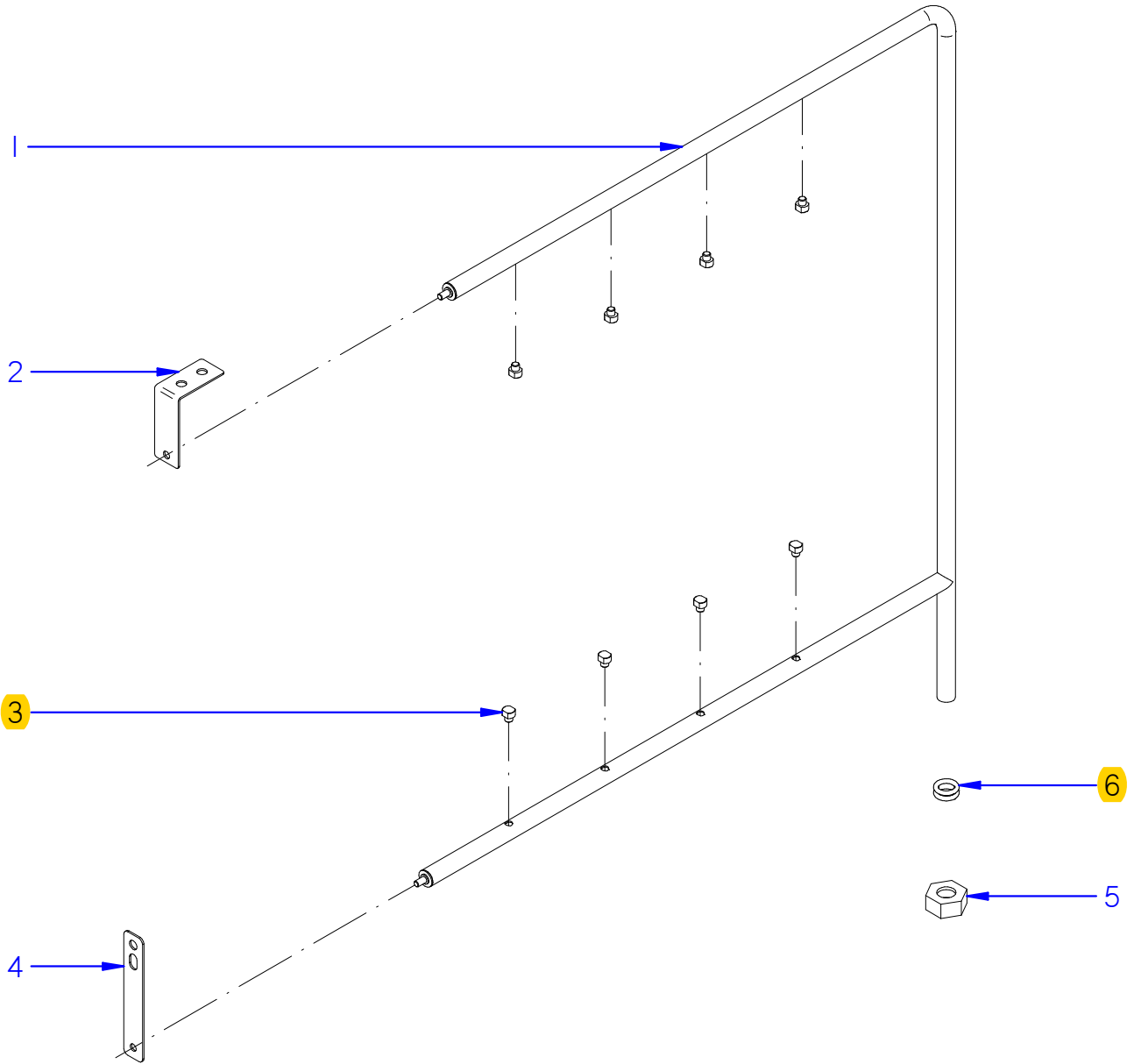
ITEM MARCADO EN COLOR = REPUESTO RECOMENDADO
 COLOURED ITEM = RECOMMENDED SPARE PART

Fecha	Firma	EASY_I20-I60	Página	
01-01-2018	B. Alcantara	SISTEMA DE ARRASTRE / TRAWLING SYSTEM	19	

ITEM	CODIGO REFERENCE	DENOMINACIÓN	DENOMINATION	EASY-120 CW 230V	EASY-120 HW 230V	EASY-120 CW 400V	EASY-120 HW 400V	EASY-160 CW 230V	EASY-160 HW 230V	EASY-160 CW 400V	EASY-160 HW 400V							RECOMENDADOS RECOMMENDED	ELIMINADO ELIMINATED	INTRODUCIDO INTRODUCED	NOTAS / NOTES	
1	12141366	CONJUNTO CARRO DE ARRASTRE COMPL.	COMPLETE ASSEMBLY	1	1	1	1	1	1	1	1											
2	12158597	CONJUNTO SOPORTE RODAM. COMP.	COMPACT BEARING SUPPORT ASSEM.	1	1	1	1	1	1	1	1											
2A	12024644	CASQUILLO	CAP	1	1	1	1	1	1	1	1							X				
2B	12163312	BULÓN DE ARRASTRE	TRAWLING BOLT	1	1	1	1	1	1	1	1											
2C	12009828	PASADOR ACERO INOX. 6.3x50	STAINLESS STEEL BOLT 6.3x50	1	1	1	1	1	1	1	1											
2D	12025169	RETÉN RADIAL 20x35x7	RADIAL SEAL 20x35x7	3	3	3	3	3	3	3	3							X				
2E	12025150	RODAMIENTO 6003-2RS	BEARING 6003-2RS	2	2	2	2	2	2	2	2							X				
2F	12024487	CASQUILLO DISTANCIADOR	SPACER CAP	1	1	1	1	1	1	1	1											
2G	12153293	EJE TRACCIÓN B	B TRACTION SHAFT	1	1	1	1	1	1	1	1											
2H	12023176	SOPORTE RODAMIENTOS	BEARING SUPPORT	1	1	1	1	1	1	1	1											
2I	12009995	JUNTA TÓRICA 28x94	O-RING 28x94	1	1	1	1	1	1	1	1							X				
3	12151850	ARANDELA SEGURIDAD EJE Ø19 DIN6799	SHAFT SAFETY RETAINER Ø19 DIN6799	1	1	1	1	1	1	1	1											
4	12158628	MOTORREDUCTOR 400V 0.25Kw 1Vel	MOTOREDCER 400V 0.25Kw 1Speed	1	1	1	1	1	1	1	1											
5	12155175	TORNILLO HEX. INOX. M8x60 DIN931 A2	HEX. SCREW S. STEEL M8x60 DIN931 A2	2	2	2	2	2	2	2	2											
6	12170393	MUELLE COMPRESIÓN 60N	COMPRESION SPRING 60N	2	2	2	2	2	2	2	2											1 muelle como accesorio / 1 spring as an accesory
7	12155700	SOPORTE MOTORREDUCTOR COMPACTO	COMPACT MOTOREDCER SUPPORT	1	1	1	1	1	1	1	1											
8	12024696	MICRORUPTOR PUERTA	DOOR MICROSWITCH	1	1	1	1	1	1	1	1							X				
9	12152283	CALZO DETECTOR	DETECTOR CHOCK	1	1	1	1	1	1	1	1											
10	12152289	SOPORTE RODAMIENTO Ø25 COMPACTO	COMPACT BEARING SUPPORT Ø25	1	1	1	1	1	1	1	1											
11	12158609	REFUERZO INF. SOP. RODAMIENTOS COM.	COMPACT BOTTOM BEAR. SUPPORT REINF.	1	1	1	1	1	1	1	1											
12	12044320	CHAVETA 8x7x40 DIN6885 TIPO A	COTTER 8x7x40 DIN6885 TYPE A	2	2	2	2	2	2	2	2											
13	12153280	EJE TRACCIÓN TIPO A	PULL SHAFT TYPE A	1	1	1	1	1	1	1	1											

SISTEMA DE LLENADO-ACLARADO / FILLING-RINSING SYSTEM
(páginas 21-22 / pages 21-22)



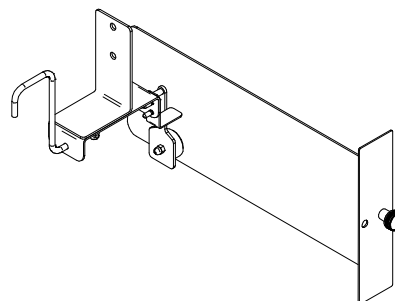
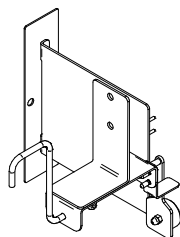


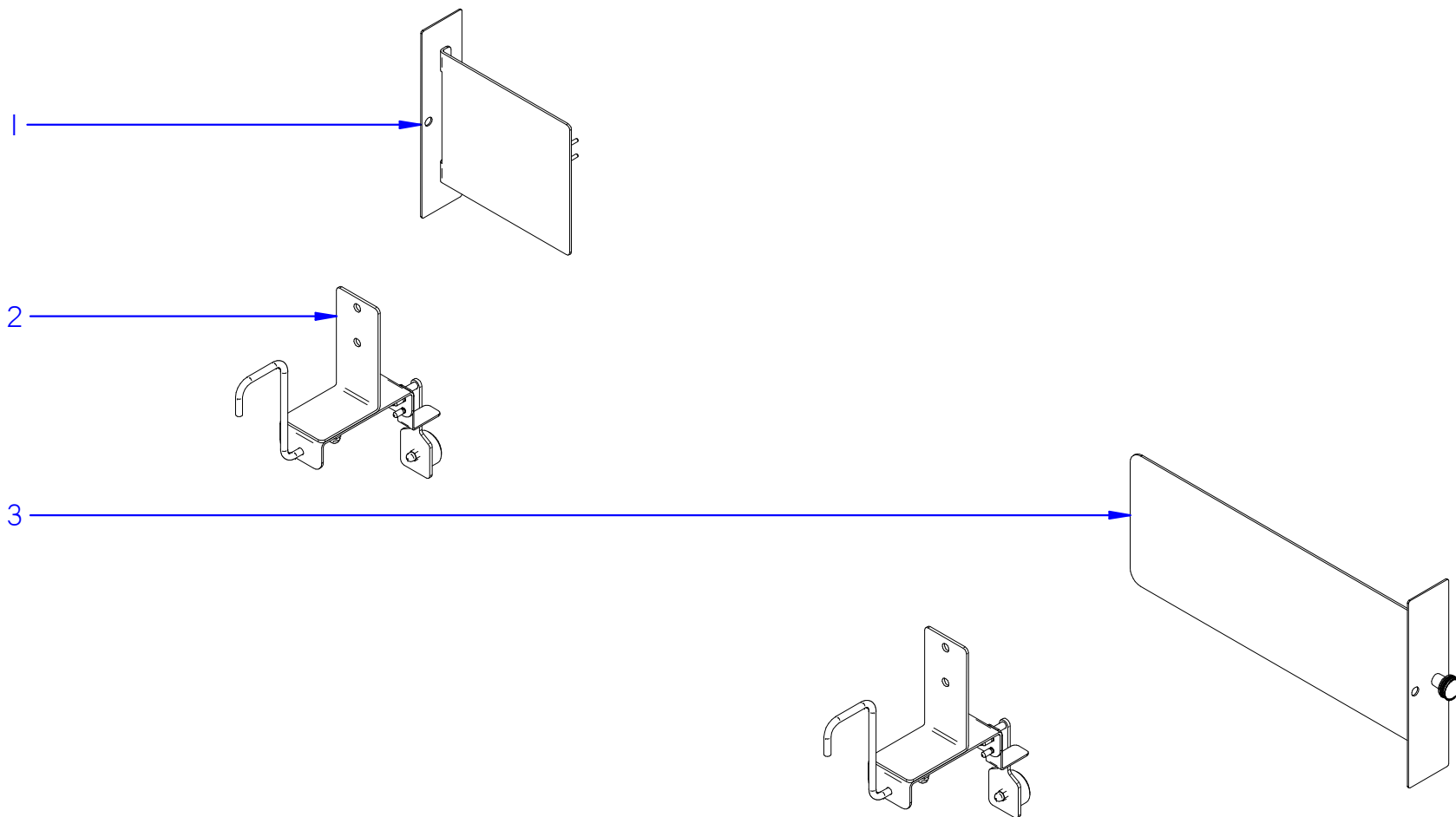
ITEM MARCADO EN COLOR = REPUESTO RECOMENDADO
 COLOURED ITEM = RECOMMENDED SPARE PART

Fecha	Firma	EASY_I20-I60	Página	
01-01-2018	B. Alcantara	SISTEMA DE LLENADO-ACLARADO / FILLING-RINSING SYSTEM	21	

ITEM	CODIGO REFERENCE	DENOMINACIÓN	DENOMINATION	EASY-120 CW 230V	EASY-120 HW 230V	EASY-120 CW 400V	EASY-120 HW 400V	EASY-160 CW 230V	EASY-160 HW 230V	EASY-160 CW 400V	EASY-160 HW 400V							RECOMENDADOS RECOMMENDED	ELIMINADO ELIMINATED	INTRODUCIDO INTRODUCED	NOTAS / NOTES	
1	12003794	ARBOL ACLARADO COMPLETO	COMPLETE RINSING SHAFT	1	1	1	1	1	1	1	1											
2	12160933	SOPORTE SUPER. RAMA ACLAR. COMPAC.	COMPACT RINSING SHAFT TOP SUPPORT	1	1	1	1	1	1	1	1											
3	12163686	TOBERA ACLARADO ARRASTRE	TRAWLING RINSING NOZZLE	8	8	8	8	8	8	8	8							X				
4	12164898	SOPORTE INF. RAMA ACLAR. COMPACTO	COMPACT RINSING SHAFT BOTTOM SUPP.	1	1	1	1	1	1	1	1											
5	12009769	TUERCA M24x2.5	NUT M24x2.5	1	1	1	1	1	1	1	1											
6	12010234	JUNTA TÓRICA 12.29x19.35x3.35	O-RING 12.29x19.35x3.35	2	2	2	2	2	2	2	2							X				

ACCIONADORES DE LAVADO-ACLARADO / WASHING-RINSING ACTUATORS
(páginas 23-24 / pages 23-24)





ITEM MARCADO EN COLOR = REPUESTO RECOMENDADO
 COLOURED ITEM = RECOMMENDED SPARE PART

Fecha	Firma	EASY_120-160	Página
01-01-2018	B. Alcantara	ACCIONADORES DE LAVADO-ACLARADO / WASHING-RINSING ACTUATORS	23



APARATO /
APPLIANCE

LAVAVAJILLAS / DISHWASHER

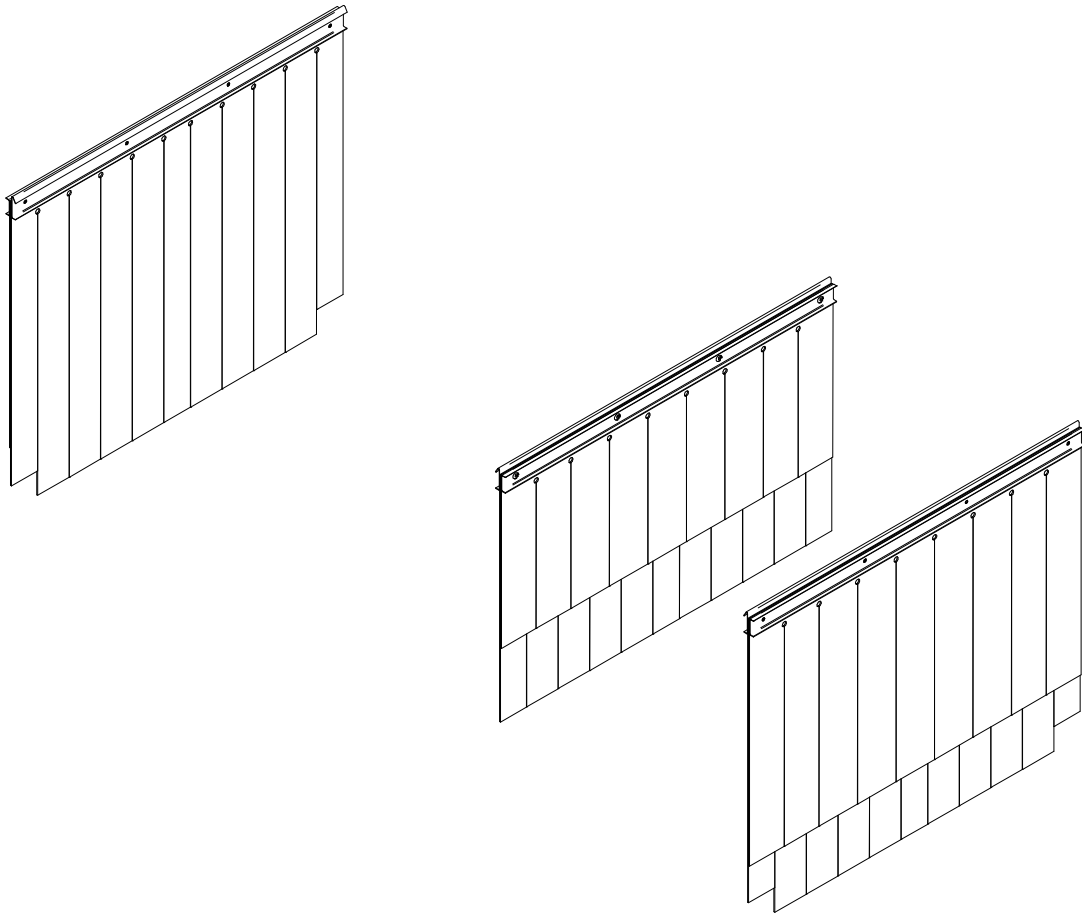
ZONA / ZONE

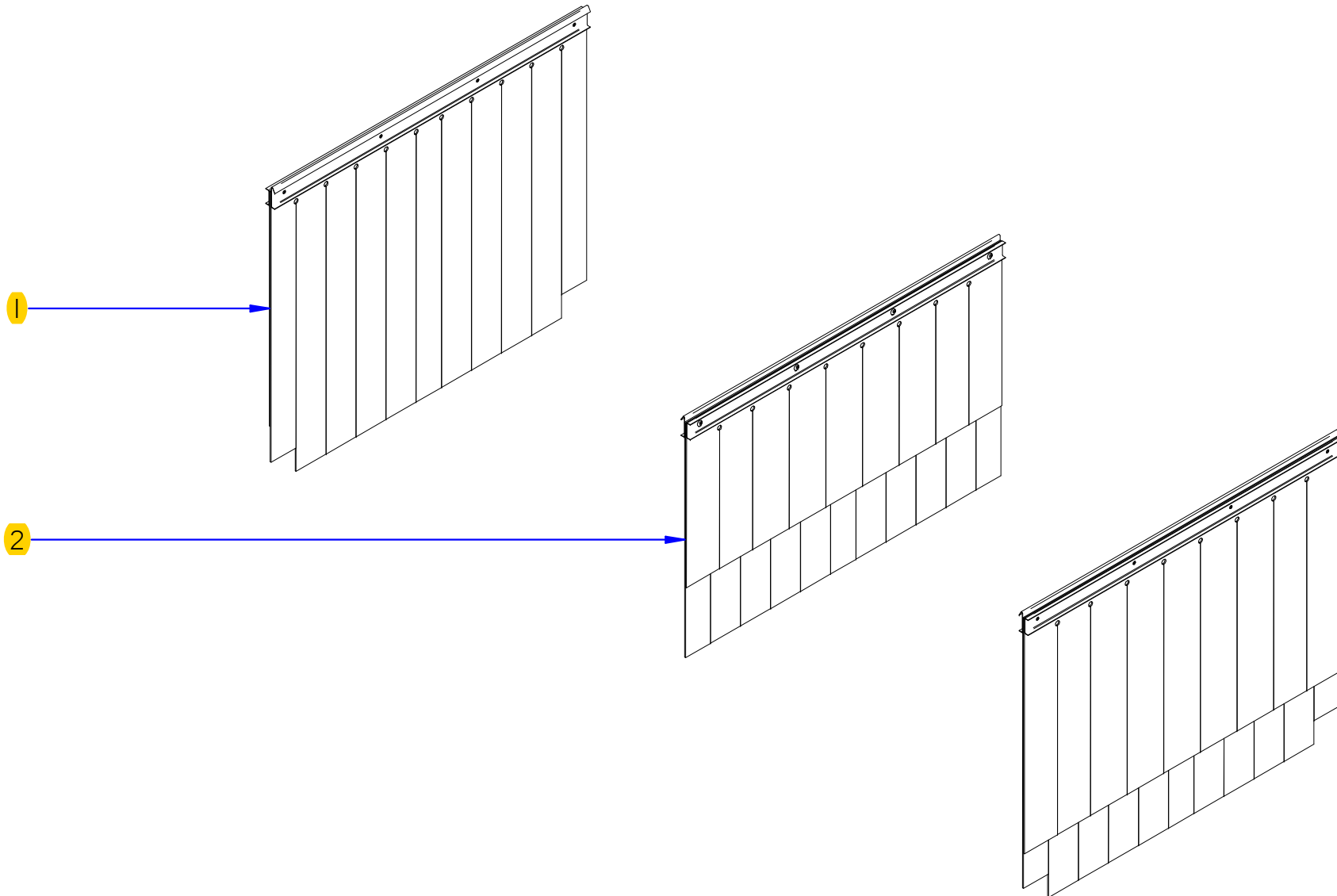
ACCIONADORES LAVADO-ACLARADO / WASHING-RINSING ACTUATORS

ITEM	CODIGO REFERENCE	DENOMINACIÓN	DENOMINATION	EASY-120 CW 230V	EASY-120 HW 230V	EASY-120 CW 400V	EASY-120 HW 400V	EASY-160 CW 230V	EASY-160 HW 230V	EASY-160 CW 400V	EASY-160 HW 400V							RECOMENDADOS RECOMMENDED	ELIMINADO ELIMINATED	INTRODUCIDO INTRODUCED	NOTAS / NOTES		
1	12163456	CONJUNTO SOP. MICRO-LAV. IZQDO.	LEFT MICRO-WASH. SUPPORT ASSEM.	1	1	1	1	1	1	1	1											solo versión izquierda / only left version	
	12166470	CONJUNTO SOP. MICRO-LAV. DCHO.	LEFT MICRO-WASH. SUPPORT ASSEM.	1	1	1	1	1	1	1	1											solo versión derecha / only right version	
2	12155437	CONJUNTO ACCIONADOR IZQDO.	LEFT ACTUATOR ASSEMBLY	2	2	2	2	2	2	2	2											solo versión izquierda / only left version	
	12155438	CONJUNTO ACCIONADOR DCHO.	RIGHT ACTUATOR ASSEMBLY	2	2	2	2	2	2	2	2											solo versión derecha / only right version	
3	12163458	CONJUNTO SOP. MICRO-ACLA. IZQDO.	LEFT MICRO-RINS. SUPPORT ASSEM.	1	1	1	1	1	1	1	1											solo versión izquierda / only left version	
	12166471	CONJUNTO SOP. MICRO-ACLA. DCHO.	RIGHT MICRO-RINS. SUPPORT ASSEM.	1	1	1	1	1	1	1	1											solo versión derecha / only right version	



CORTINAS / CURTAINS
(páginas 25-26 / pages 25-26)





ITEM MARCADO EN COLOR = REPUESTO RECOMENDADO
 COLOURED ITEM = RECOMMENDED SPARE PART

Fecha	Firma	EASY_120-160	Página
01-01-2018	B. Alcantara	CORTINAS / CURTAINS	25



APARATO /
APPLIANCE

LAVAVAJILLAS / DISHWASHER

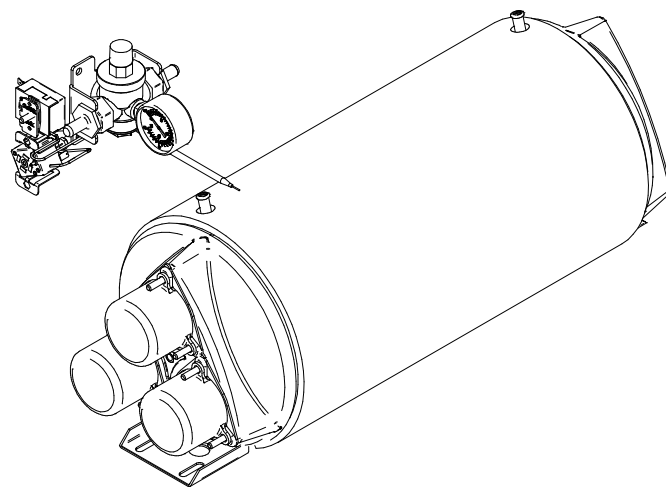
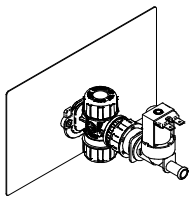
ZONA / ZONE

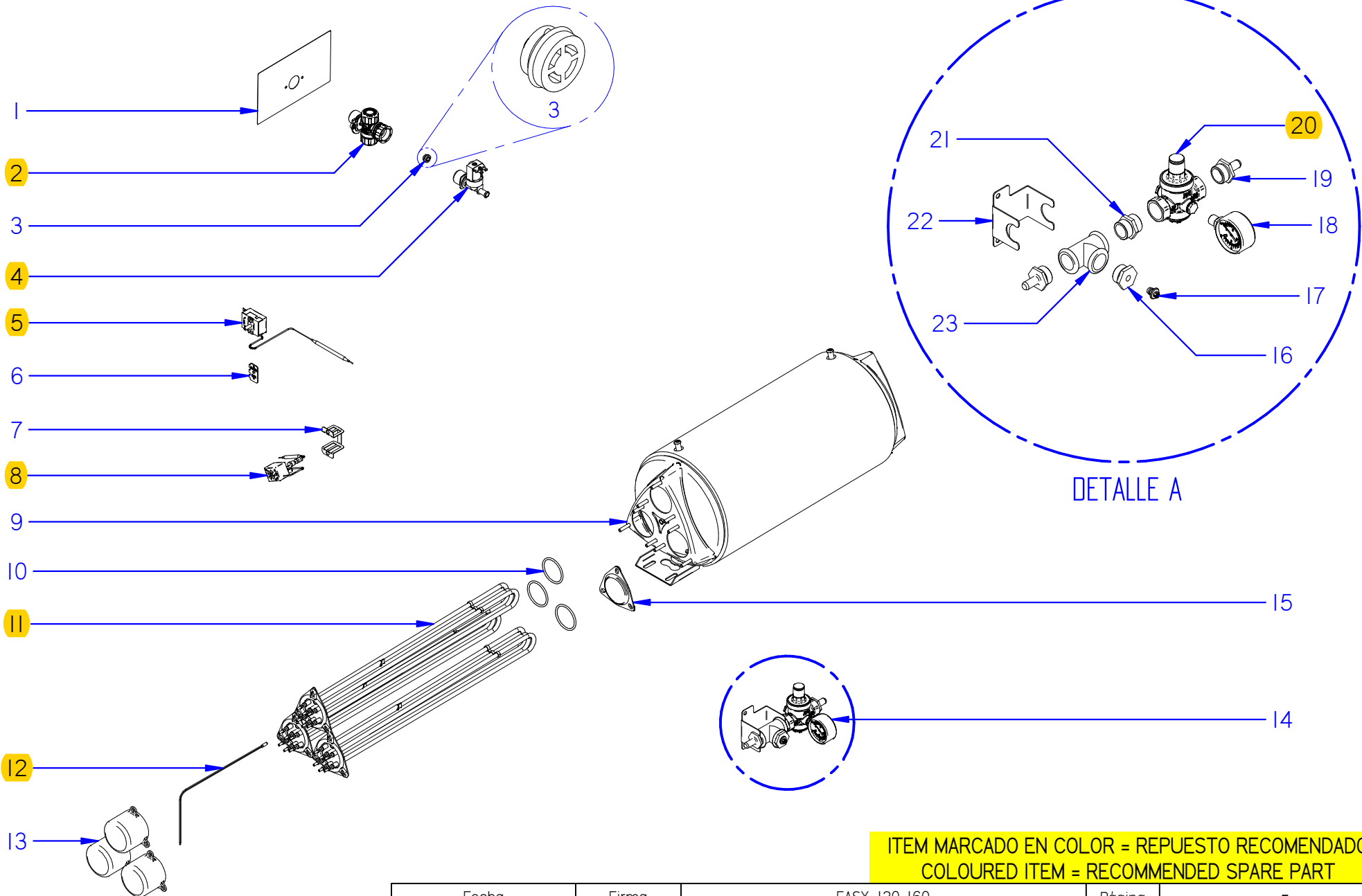
CORTINAS / CURTAINS

ITEM	CODIGO REFERENCE	DENOMINACIÓN	DENOMINATION									RECOMENDADOS RECOMMENDED	ELIMINADO ELIMINATED	INTRODUCIDO INTRODUCED	NOTAS / NOTES		
				EASY-120 CW 230V	EASY-120 HW 230V	EASY-120 CW 400V	EASY-120 HW 400V	EASY-160 CW 230V	EASY-160 HW 230V	EASY-160 CW 400V	EASY-160 HW 400V						
1	12003743	CORTINA EXTERIOR COMPACTO	COMPACT EXTERIOR CURTAIN	2	2	2	2	2	2	2	2				X		
2	12003701	CORTINA INTERIOR COMPACTO	COMPACT INNER CURTAIN	1	1	1	1	1	1	1	1				X		



CONJUNTO CALDERÍN / HEATER ASSEMBLY
(páginas 27-28 / pages 27-28)





ITEM MARCADO EN COLOR = REPUESTO RECOMENDADO
 COLOURED ITEM = RECOMMENDED SPARE PART

Fecha	Firma	EASY_120-160	Página
01-01-2018	B. Alcantara	CONJUNTO CALDERÍN / HEATER ASSEMBLY	27



APARATO /
APPLIANCE

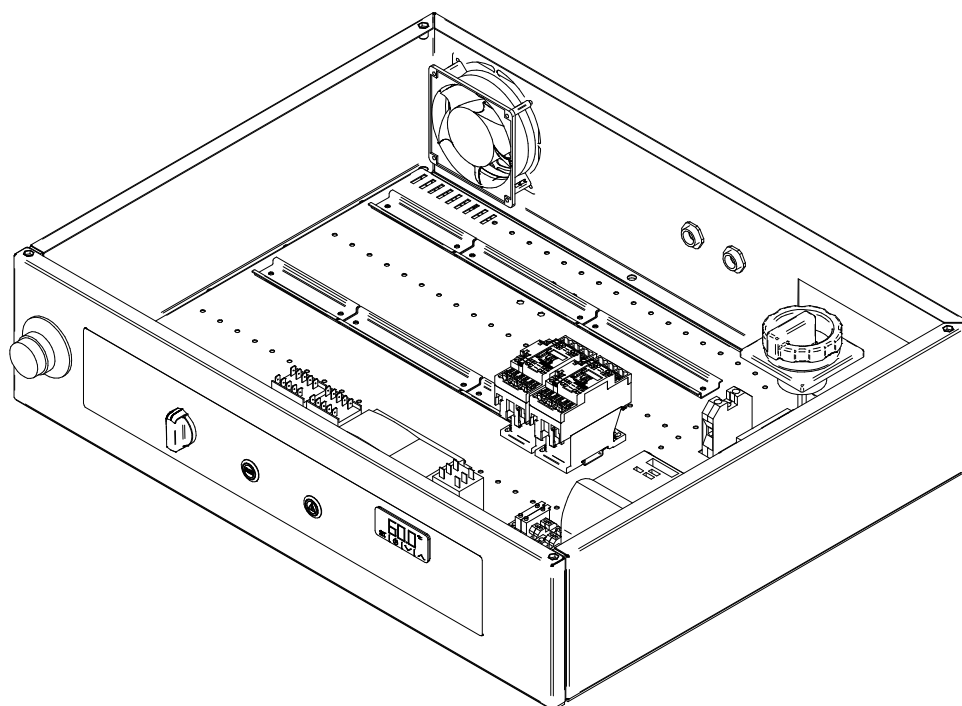
LAVAVAJILLAS / DISHWASHER

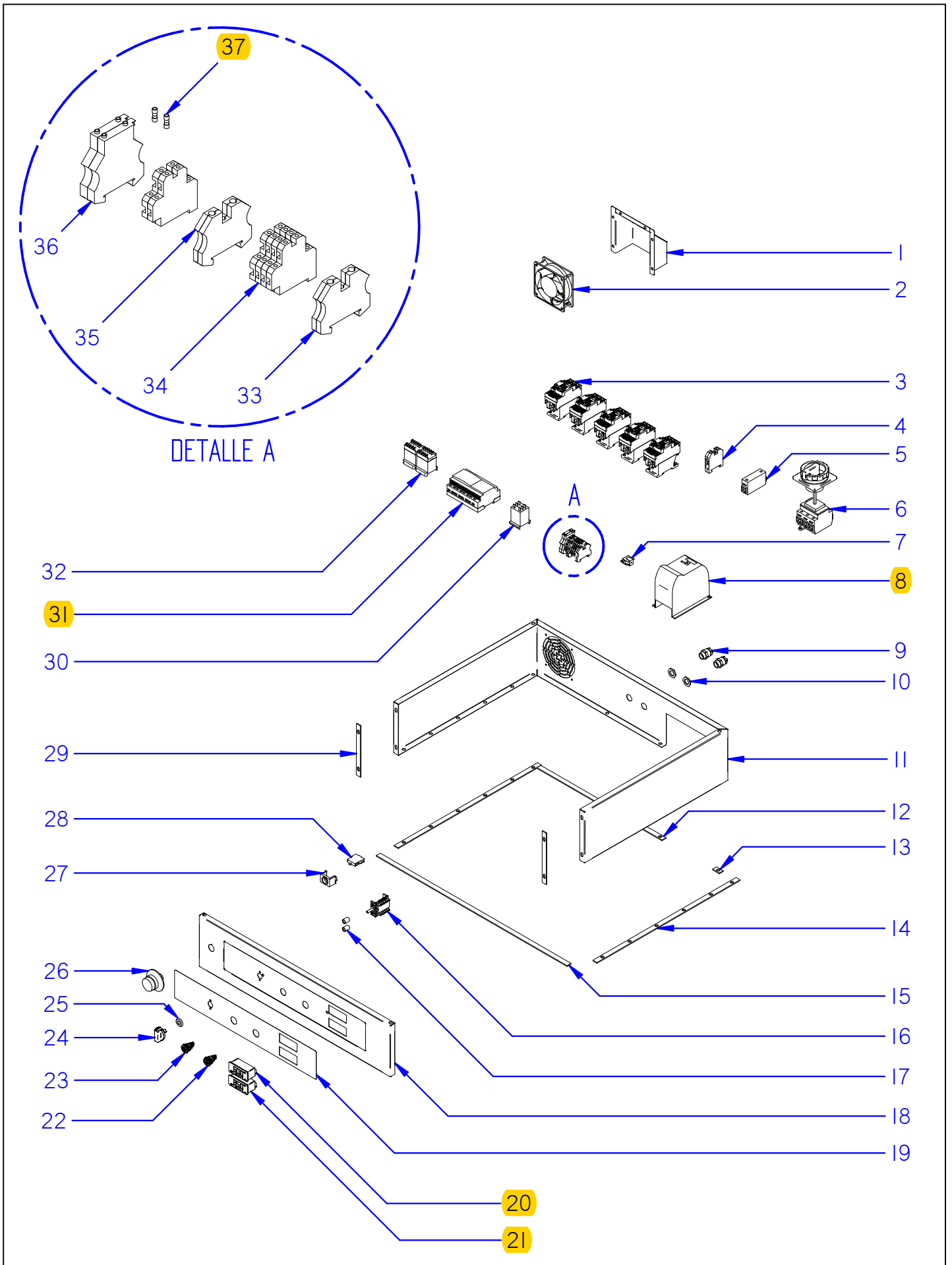
ZONA / ZONE

CONJUNTO CALDERÍN / HEATER ASSEMBLY

ITEM	CODIGO REFERENCE	DENOMINACIÓN	DENOMINATION	EASY-120 CW 230V	EASY-120 HW 230V	EASY-120 CW 400V	EASY-120 HW 400V	EASY-160 CW 230V	EASY-160 HW 230V	EASY-160 CW 400V	EASY-160 HW 400V								RECOMENDADOS RECOMMENDED	ELIMINADO ELIMINATED	INTRODUCIDO INTRODUCED	NOTAS / NOTES
1	12162833	EMBELLECEDOR E.V. (CW)	ELECTROVALVE TRIM (CW)	1	-	1	-	1	-	1	-											
1	12164060	EMBELLECEDOR E.V. (HW)	ELECTROVALVE TRIM (HW)	-	1	-	1	-	1	-	1											
2	12163937	FILTRO ELECTROVÁLVULA COMPLETO	COMPLETE ELECTROVALVE FILTER	1	1	1	1	1	1	1	1								X			
3	12044690	REGULADOR DE CAUDAL 10L	FLOW REGULATOR 10L	1	1	1	1	1	1	1	1											
4	12025161	ELECTROVÁLVULA 230V AC 50/60Hz 1via	ELECTROVALVE 230V AC 50/60Hz 1way	1	1	1	1	1	1	1	1								X			
5	12134992	TERMOSTATO TECASA 85°C	TECASA PRESSURE GAUGE 85°C	1	1	1	1	1	1	1	1								X			
6	12047243	REGULADOR 70°C Tc 85°C	REGULATOR 70°C Tc 85°C	1	1	1	1	1	1	1	1											
7	12022151	AMARRE LIMITADOR TECASA	TECASA LIMITER CLAMPING	2	2	2	2	2	2	2	2											
8	12023830	TERMOSTATO SEGURIDAD 125°C	SAFETY PRESSURE GAUGE 125°C	1	1	1	1	1	1	1	1								X			
9	12172230	CALDERÍN ARRASTRE 2018 COMPLETO	COMPLETE 2018 TRAWLING HEATER	1	1	1	1	1	1	1	1											
10	12010040	JUNTA TÓRICA Ø18x56	O-RING Ø18x56	3	3	3	3	3	3	3	3											
11	12024214	RESISTENCIA COMPLETA 230V	COMPLETE RESISTOR 230V	3	2	3	2	3	2	3	2								X			
11	12024721	RESISTENCIA COMPLETA 220-240V	COMPLETE RESISTOR 220-240V	-	-	-	-	2	1	2	1								X			
12	12166156	CONJUNTO Sonda 10KOhmio NTC UL	PROBE ASSEMBLY 10KOhm NTC UL	1	1	1	1	1	1	1	1								X			
13	12024282	CAPERUZA RESISTENCIA	RESISTOR BONNET	3	2	3	2	3	2	3	2											
14	12165748	CONJUNTO REG. PRESIÓN COMPAC. COMP.	COMP. COMPACT PRESSURE REG. ASSEM.	1	1	1	1	1	1	1	1											
15	12024823	BRIDA CIEGA	BLIND BRACKET	-	1	-	1	-	1	-	1											
16	12184697	REDUCCIÓN G 3/4" a G 1/8"	REDUCTOR G 3/4" to G 1/8"	1	1	1	1	1	1	1	1											
17	12185210	TAPÓN TOMA ABRILLANTADOR	POLISHER OUTLET CAP	1	1	1	1	1	1	1	1											
18	12168605	MANÓMETRO 0-2.5bar	MANOMETER 0-2.5bar	1	1	1	1	1	1	1	1											
19	12023772	EMPALME 3/4	CONNECTION 3/4	2	2	2	2	2	2	2	2											
20	12168825	REGULADOR DE PRESIÓN 0.5-6bar	PRESSURE REGULATOR 0.5-6bar	1	1	1	1	1	1	1	1								X			
21	12024396	MANGUITO 3/4	CUFF 3/4	1	1	1	1	1	1	1	1											
22	12163151	SOPORTE REGULADOR PRESIÓN COMPAC.	COMPACT PRESSURE REGULAT. SUPPORT	1	1	1	1	1	1	1	1											
23	12025111	T 90° 3/4	90° T 3/4	1	1	1	1	1	1	1	1											

CONJUNTO CUADRO ELÉCTRICO / ELECTRIC BOARD ASSEMBLY
(páginas 29-31 / pages 29-31)





ITEM MARCADO EN COLOR = REPUESTO RECOMENDADO
 COLOURED ITEM = RECOMMENDED SPARE PART

Fecha	Firma	EASY_I20-I60	Página	
01-01-2018	B. Alcantara	CONJUNTO CUADRO ELÉCTRICO / ELECTRIC BOARD ASSEMBLY	29	

ITEM	CODIGO REFERENCE	DENOMINACIÓN	DENOMINATION	EASY-120 CW 230V	EASY-120 HW 230V	EASY-120 CW 400V	EASY-120 HW 400V	EASY-160 CW 230V	EASY-160 HW 230V	EASY-160 CW 400V	EASY-160 HW 400V							RECOMENDADOS RECOMMENDED	ELIMINADO ELIMINATED	INTRODUCIDO INTRODUCED	NOTAS / NOTES	
1	12163460	PROTECTOR VENTILADOR	FAN PROTECTOR	1	1	1	1	1	1	1	1											
2	12023862	VENTILADOR 230V AC 50/60Hz 18Kw 1N	FAN 230V AC 50/60Hz 18Kw 1N	1	1	1	1	1	1	1	1											
3	12041014	CONTACTOR 230V AC 50/60Hz 40A 3vía UL	CONTACTOR 230V AC 50/60Hz 40A 3vía UL	5	5	2	5	5	2	5	5											
4	12024515	BORNA TIERRA 35mm	EARTH TERMINAL 35mm	1	1	1	1	1	1	1	1											
5	12024825	INTERRUPTOR 125A 1vía 2pos UL	SWITCH 125A 1way 2pos UL	-	-	1	1	-	-	1	1											
6	12023341	INTERRUPTOR 160A 4vía 2pos UL	SWITCH 160A 4way 2pos UL	1	1	-	-	1	1	-	-											
6	12023352	INTERRUPTOR 125A 1vía 2pos UL	SWITCH 125A 1way 2pos UL	-	-	1	1	-	-	1	1											
7	12165012	BUZZER 230V AC	BUZZER 230V AC	1	1	1	1	1	1	1	1											
8	12167527	VARIADOR FRECUENCIA CCO-120 CONF.	FREQUENCY VARIATOR CCO-120 CONF.	1	1	1	1	-	-	-	-							X				
8	12167528	VARIADOR FRECUENCIA CCO-160 CONF.	FREQUENCY VARIATOR CCO-160 CONF.	-	-	-	-	1	1	1	1							X				
9	12009223	PRENSAESTOPAS METÁLICO PG 13	METAL STUFFIN BOX PG 13	2	2	2	2	2	2	2	2											
10	12008682	TUERCA METÁLICA PG 13	METAL NUT PG 13	2	2	2	2	2	2	2	2											
11	12163579	CONJ. CUBIERTA CUADRO ELÉC. COMPL.	COMPLETE ELEC. BOARD COVER ASSEMB.	1	1	1	1	1	1	1	1											
12	12163397	JUNTA POSTERIOR CUADRO ELÉC.	ELECTRIC BOARD REAR SEAL	1	1	1	1	1	1	1	1											
13	12163395	JUNTA POSTERIOR B CUADRO ELÉC.	ELECTRIC BOARD REAR SEAL B	1	1	1	1	1	1	1	1											
14	12024292	JUNTA LATERAL W CUADRO ELÉCTRICO	ELECTRIC BOARD LATERAL SEAL W	2	2	2	2	2	2	2	2											
15	12163398	JUNTA INFERIOR FRENTE CUADRO ELÉC.	ELECTRIC BOARD BOTTOM FRONT SEAL	1	1	1	1	1	1	1	1											
16	12159778	CONMUTADOR FUNCIÓN 16A 6vía 4pos	FUNCTIONAL SWITCH 16A 6way 4pos	1	1	1	1	1	1	1	1											
17	12023521	CASQUILLO	CAP	2	2	2	2	2	2	2	2											
18	12159124	FRENTE IZQDO. CUADRO ELÉC. COMPLETO	COMPLETE LEFT FRONTAL ELEC. BOARD	1	1	1	1	1	1	1	1											solo versión izquierda / only left version
18	12164809	FRENTE DCHO. CUADRO ELÉC. COMPLETO	COMPLETE RIGHT FRONTAL ELEC. BOARD	1	1	1	1	1	1	1	1											solo versión derecha / only right version
19	12171489	ADHESIVO EMBELLECEDOR (CW-HW)	TRIM ADHESIVE (CW-HW)	1	1	1	1	1	1	1	1											
20	12165943	TERM. DIGITAL EVCO + SOFTW. TANQUE	DIGITAL EVCO TERM. + TANK SOFTWARE	1	1	1	1	1	1	1	1							X				
21	12165870	TERM. DIGITAL EVCO + SOFTW. CALDERÍN	DIGITAL EVCO TERM. + HEATER SOFTWARE	1	1	1	1	1	1	1	1							X				
22	12166690	PULSADOR 230V AC AVISO LED NARANJA	WARNING ORANGE LED BUTTON	1	1	1	1	1	1	1	1											
23	12165896	PULSADOR 230V AC START LED BLANCO	START WHITE LED BUTTON	1	1	1	1	1	1	1	1											
24	12115972	CONJUNTO MANDO CONCEPT FAGOR	FAGOR CONCEPT CONTROL ASSEMBLY	1	1	1	1	1	1	1	1											
25	12024516	JUNTA CONMUTADOR	SWITCH SEAL	1	1	1	1	1	1	1	1											
26	12120235	PULSADOR 250V AC 16A 1vía 2pos	BUTTON 250V AC 16A 1way 2pos	1	1	1	1	1	1	1	1											
27	12120238	SOPORTE PULSADOR 250V AC 16A 1vía 2pos	BUTTON SUPPORT 250V AC 16A 1way 2pos	1	1	1	1	1	1	1	1											
28	12120237	CONTACTO PULSADOR 250V AC 16A 1vía 2pos	BUTTON CONTACT	1	1	1	1	1	1	1	1											

APARATO /
APPLIANCE

LAVAVAJILLAS / DISHWASHER

ZONA / ZONE

CONJUNTO CUADRO ELÉCTRICO / ELECTRIC BOARD ASSEMBLY

ITEM	CODIGO REFERENCE	DENOMINACIÓN	DENOMINATION	EASY-120 CW 230V	EASY-120 HW 230V	EASY-120 CW 400V	EASY-120 HW 400V	EASY-160 CW 230V	EASY-160 HW 230V	EASY-160 CW 400V	EASY-160 HW 400V						RECOMENDADOS RECOMMENDED	ELIMINADO ELIMINATED	INTRODUCIDO INTRODUCED	NOTAS / NOTES
28	12120237	CONTACTO PULSADOR 250V AC 16A 1vía 2p	BUTTON CONTACT	1	1	1	1	1	1	1	1									
29	12024278	JUNTA FRONTAL W CUADRO ELÉCTRICO	ELECTRIC BOARD FRONTAL SEAL W	2	2	2	2	2	2	2	2									
30	12023706	RELÉ 230V AC 50/60Hz 16A 2vía	RELAY 230V AC 50/60Hz 16A 2way	1	1	1	1	1	1	1	1									
31	12165945	RELÉ PROG. CONFIGURADO CCO-120	CONFIGURED PROG. RELAY CCO-120	1	1	1	1	-	-	-	-						X			
31	12166640	RELÉ PROG. CONFIGURADO CCO-160	CONFIGURED PROG. RELAY CCO-160	-	-	-	-	1	1	1	1						X			
32	12024011	CONTACTOR 230V AC 50/60Hz 16A 4vía UL	CONTACTOR 230V AC 50/60Hz 16A 4way UL	2	2	2	2	2	2	2	2									
33	12024199	TOPE FINAL BORNA 10mm2 UL	FINAL TERMINAL 10mm2 UL	1	1	1	1	1	1	1	1									
34	12025180	REGLETA 2 PISOS 24A 2.5mm2 UL	DOUBLE POWER STRIP 24A 2.5mm2 UL	6	6	6	6	6	6	6	6									
35	12024743	BORNE TIER 10 WPE	BORNE TIER 10 WPE	1	1	1	1	1	1	1	1									
36	12025158	BORNA PORTAFUSIBLE 10A 6mm2 1vía UL	TERMINAL 10A 6mm2 1way UL	2	2	2	2	2	2	2	2									
37	12024152	FUSIBLE 10A	FUSE 10A	2	2	2	2	2	2	2	2						X			

VARIOS / MISCELLANEOUS
(página 32 / page 32)

APARATO /
APPLIANCE

LAVAVAJILLAS / DISHWASHER

ZONA / ZONE

VIARIOS / MISCELLANEOUS

ITEM	CODIGO REFERENCE	DENOMINACIÓN	DENOMINATION	Modelos								RECOMENDADOS RECOMMENDED	ELIMINADO ELIMINATED	INTRODUCIDO INTRODUCED	NOTAS / NOTES
				EASY-120 CW 230V	EASY-120 HW 230V	EASY-120 CW 400V	EASY-120 HW 400V	EASY-160 CW 230V	EASY-160 HW 230V	EASY-160 CW 400V	EASY-160 HW 400V				
	12167951	FOLLETO CCO-120_160	CCO-120_160 LEAFLET	1	1	1	1	1	1	1	1				
	12165797	INSTALACIÓN ELÉCTRICA COMPACTO	COMPACT ELECTRIC INSTALLATION	1	1	1	1	1	1	1	1				
	12165936	CABLEADO MOTOR ARRASTRE	TRAWLING PUMP WIRING	1	1	1	1	1	1	1	1				
	12165965	CABLEADO PROLONGADOR Sonda NTC	NTC PROBE EXTENDED WIRING	2	2	2	2	2	2	2	2				
	12165912	CABLEADO CALDERÍN COMPLETO	COMPLETE HEATER WIRING	1	1	1	1	1	1	1	1				



REPUESTOS RECOMENDADOS / RECOMMENDED SPARE PARTS
(páginas 33-34 / pages 33-34)

APARATO /
APPLIANCE

LAVAVAJILLAS / DISHWASHER

ZONA / ZONE

REPUESTOS RECOMENDADOS / RECOMMENDED SPARE PARTS

ITEM	CODIGO REFERENCE	DENOMINACIÓN	DENOMINATION	EASY-120 CW 230V	EASY-120 HW 230V	EASY-120 CW 400V	EASY-120 HW 400V	EASY-160 CW 230V	EASY-160 HW 230V	EASY-160 CW 400V	EASY-160 HW 400V								ELIMINADO ELIMINATED	INTRODUCIDO INTRODUCED	ZONA / ZONE
5	12009947	JUNTA 32x21x3	SEAL 32x21x3	2	2	2	2	2	2	2	2										componentes caja / box parts
28	12024689	RESORTE FUERZA CONSTANTE	CONSTANT FORCE SPRING	1	1	1	1	1	1	1	1										componentes caja / box parts
5	12010165	JUNTA TÓRICA 17x41	O-RING 17x41	1	1	1	1	1	1	1	1										componentes cuba / cube parts
7	12009937	ARANDELA 72x56x2	RETAINER 72x56x2	1	1	1	1	1	1	1	1										componentes cuba / cube parts
9	12010040	JUNTA TÓRICA 67.18x56.52	O-RING 67.18x56.52	1	1	1	1	1	1	1	1										componentes cuba / cube parts
10	12024214	RESISTENCIA COMPLETA 230V	COMPLETE RESISTOR 230V	1	1	1	1	1	1	1	1										componentes cuba / cube parts
11	12166156	CONJUNTO SONDA 10KOhmio NTC UL	PROBE ASSEMBLY 10KOhm NTC UL	1	1	1	1	1	1	1	1										componentes cuba / cube parts
12	12010260	JUNTA 18x12.5x1.5	SEAL 18x12.5x1.5	2	2	2	2	2	2	2	2										componentes cuba / cube parts
17	12009960	ARANDELA 60x44x2	RETAINER 60x44x2	4	4	4	4	4	4	4	4										componentes cuba / cube parts
22	12010172	JUNTA TÓRICA 43x37	O-RING 43x37	2	2	2	2	2	2	2	2										componentes cuba / cube parts
24	12009873	JUNTA TÓRICA Ø16x10.77x2.62	O-RING Ø16x10.77x2.62	3	3	3	3	3	3	3	3										componentes cuba / cube parts
29	12023830	TERMOSTATO SEGURIDAD 125°C	125°C SECURITY PRESSURE GAUGE	1	1	1	1	1	1	1	1										componentes cuba / cube parts
30	12023855	PRESOSTATO 4-20, 50bar SIMPLE	4-20, 50bar SIMPLE PRESSURE GAUGE	1	1	1	1	1	1	1	1										componentes cuba / cube parts
3	12024307	GUÍAS DE DESLIZAMIENTO	SLIDING GUIDES	4	4	4	4	4	4	4	4										guías de lavado / washing guides
1	12003779	DISTRIBUIDOR IZQDO. COMPACTO COMPL.	COMPLETE COMPACT LEFT DISTRIBUTOR	1	1	1	1	1	1	1	1										sistema de lavado / washing system
2	12010230	JUNTA TÓRICA Ø23.47x28.71x2.62	O-RING Ø23.47x28.71x2.62	8	8	8	8	8	8	8	8										sistema de lavado / washing system
4	12043287	MOTOBOMBA 230V AC 50Hz 590W 1N	PUMP 230V AC 50Hz 590W 1N	2	2	2	2	2	2	2	2										sistema de lavado / washing system
	12102834	MOTOBOMBA 230V AC 60Hz 590W 1N	PUMP 230V AC 60Hz 590W 1N	2	2	2	2	2	2	2	2										sistema de lavado / washing system
13	12003778	DISTRIBUIDOR DCHO. COMPACTO COMPL.	COMPLETE COMPACT RIGHT DISTRIBUTOR	1	1	1	1	1	1	1	1										sistema de lavado / washing system
17	12171531	JUNTA TÓRICA Ø47	O-RING Ø47	2	2	2	2	2	2	2	2										sistema de lavado / washing system
2A	12024644	CASQUILLO	CAP	1	1	1	1	1	1	1	1										sistema de arrastre / trawling system
2D	12025169	RETÉN RADIAL 20x35x7	RADIAL SEAL 20x35x7	3	3	3	3	3	3	3	3										sistema de arrastre / trawling system
2E	12025150	RODAMIENTO 6003-2RS	BEARING 6003-2RS	2	2	2	2	2	2	2	2										sistema de arrastre / trawling system
2I	12009995	JUNTA TÓRICA 28x94	O-RING 28x94	1	1	1	1	1	1	1	1										sistema de arrastre / trawling system
8	12024696	MICRORUPTOR PUERTA	DOOR MICROSWITCH	1	1	1	1	1	1	1	1										sistema de arrastre / trawling system
3	12163686	TOBERA ACLARADO ARRASTRE	TRAWLING RINSING NOZZLE	8	8	8	8	8	8	8	8										sistema de llenado-aclarado / filling-rinsing system
6	12010234	JUNTA TÓRICA 12.29x19.35x3.35	O-RING 12.29x19.35x3.35	2	2	2	2	2	2	2	2										sistema de llenado-aclarado / filling-rinsing system
1	12003743	CORTINA EXTERIOR COMPACTO	COMPACT EXTERIOR CURTAIN	2	2	2	2	2	2	2	2										cortinas / curtains
2	12003701	CORTINA INTERIOR COMPACTO	COMPACT INNER CURTAIN	1	1	1	1	1	1	1	1										cortinas / curtains
2	12163937	FILTRO ELECTROVÁLVULA COMPLETO	COMPLETE ELECTROVALVE FILTER	1	1	1	1	1	1	1	1										conjunto calderín / heater assembly
4	12025161	ELECTROVÁLVULA 230V AC 50/60Hz 1vía	ELECTROVALVE 230V AC 50/60Hz 1way	1	1	1	1	1	1	1	1										conjunto calderín / heater assembly

ITEM	CODIGO REFERENCE	DENOMINACIÓN	DENOMINATION	EASY-120 CW 230V	EASY-120 HW 230V	EASY-120 CW 400V	EASY-120 HW 400V	EASY-160 CW 230V	EASY-160 HW 230V	EASY-160 CW 400V	EASY-160 HW 400V								ELIMINADO ELIMINATED	INTRODUCIDO INTRODUCED	ZONA / ZONE	
5	12134992	TERMOSTATO TECASA 85°C	TECASA PRESSURE GAUGE 85°C	1	1	1	1	1	1	1	1											conjunto calderin / heater assembly
8	12023830	TERMOSTATO SEGURIDAD 125°C	SAFETY PRESSURE GAUGE 125°C	1	1	1	1	1	1	1	1											conjunto calderin / heater assembly
11	12024214	RESISTENCIA COMPLETA 230V	COMPLETE RESISTOR 230V	3	2	3	2	3	2	3	2											conjunto calderin / heater assembly
11	12024721	RESISTENCIA COMPLETA 220-240V	COMPLETE RESISTOR 220-240V	-	-	-	-	2	1	2	1											conjunto calderin / heater assembly
12	12166156	CONJUNTO SONDA 10KOhmio NTC UL	PROBE ASSEMBLY 10KOhm NTC UL	1	1	1	1	1	1	1	1											conjunto calderin / heater assembly
20	12168825	REGULADOR DE PRESIÓN 0.5-6bar	PRESSURE REGULATOR 0.5-6bar	1	1	1	1	1	1	1	1											conjunto calderin / heater assembly
8	12167527	VARIADOR FRECUENCIA CCO-120 CONF.	FREQUENCY VARIATOR CCO-120 CONF.	1	1	1	1	-	-	-	-											conjunto cuadro eléctrico / electric board assembly
8	12167528	VARIADOR FRECUENCIA CCO-160 CONF.	FREQUENCY VARIATOR CCO-160 CONF.	-	-	-	-	1	1	1	1											conjunto cuadro eléctrico / electric board assembly
20	12165943	TERM. DIGITAL EVCO + SOFTW. TANQUE	DIGITAL EVCO TERM. + TANK SOFTWARE	1	1	1	1	1	1	1	1											conjunto cuadro eléctrico / electric board assembly
21	12165870	TERM. DIGITAL EVCO + SOFTW. CALDERÍN	DIGITAL EVCO TERM. + HEATER SOFTWARE	1	1	1	1	1	1	1	1											conjunto cuadro eléctrico / electric board assembly
31	12165945	RELÉ PROG. CONFIGURADO CCO-120	CONFIGURED PROG. RELAY CCO-120	1	1	1	1	-	-	-	-											conjunto cuadro eléctrico / electric board assembly
31	12166640	RELÉ PROG. CONFIGURADO CCO-160	CONFIGURED PROG. RELAY CCO-160	-	-	-	-	1	1	1	1											conjunto cuadro eléctrico / electric board assembly
37	12024152	FUSIBLE 10A	FUSE 10A	2	2	2	2	2	2	2	2											conjunto cuadro eléctrico / electric board assembly

ESQUEMAS Y LEYENDAS / SCHEMES & LEGENDS

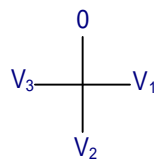
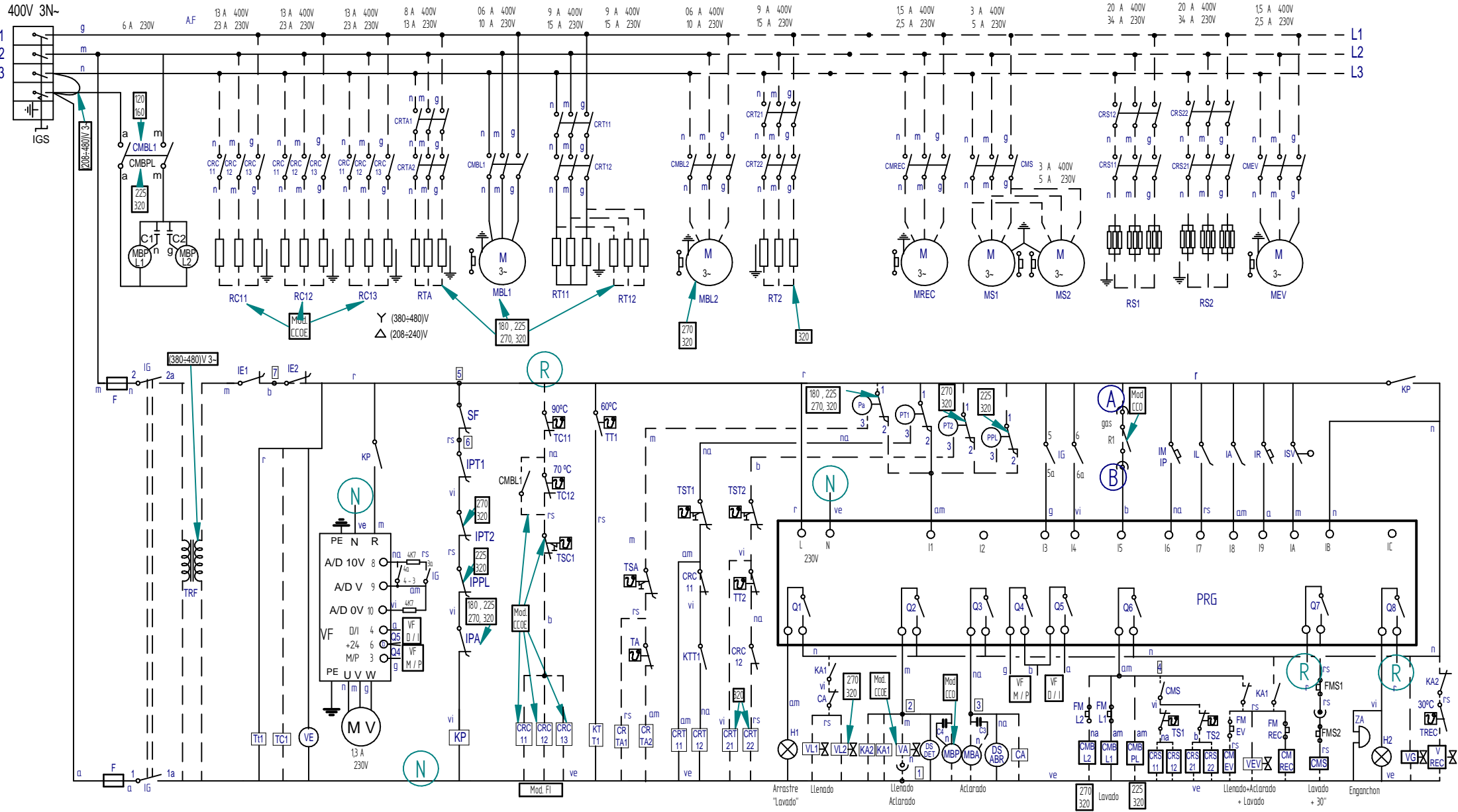
MOD:	17 A 400V	17 A 400V	17 A 400V
270, 320	30 A 230V	30 A 230V	30 A 230V
AC	9 A 400V	9 A 400V	9 A 400V
	15 A 230V	15 A 230V	15 A 230V

CCO 120, 160

180, 225, 270, 320

CCOE 120, 160

180, 225, 270, 320



IG	1 1a	2 2a	3 3a	4 4a	5 5a	6 6a
0						
V1	X	X				
V2	X	X	X		X	
V3	X	X		X		X

COLOR	ESPAÑOL	FRANÇAIS	ENGLISH
a =	Azul	Bleu	Blue
am =	Amarillo	Jaune	Yellow
am/ve =	Amarillo/verde	Jaune / vert	Yellow / green
b =	Blanco	Blanc	White
g =	Gris	Gris	Grey
m =	Marrón	Marron	Brown

COLOR	ESPAÑOL	FRANÇAIS	ENGLISH
n =	Negro	Noir	Black
na =	Naranja	Orange	Orange
r =	Rojo	Rouge	Red
ve =	Rosa	Rose	Pink
vi =	Verde	Vert	Green
vi =	Violeta	Violet	Purple

12166429

Simb / LENG		ESPAÑOL	ENGLISH	FRANÇAIS
A,B (CCO)	=	Puntos de conexión con K1	Connection points with K1	Points de connexion K1
C1,C2,C3,C4	=	Condensador electrico	Electric condenser	Condensateur électrique
CA	=	Rele Auxiliar de Aclarado	Rinse Auxiliary Relay	Relais auxiliaire rinçage
CMBL1,2	=	Contactador Bomba lavado 1,2	Wash 1,2 Pump Contactor	Contacteur pompe lavage 1.2
CMBPL	=	Contactador Bomba PreLavado	Prewash Pump Contactor	Contacteur Pompe prélavage
CMEV	=	Contactador Motor Extractor de Vahos	Steam Exhaust Motor Contactor	Contacteur Moteur Extraction vapeur
CMS	=	Contactador Motor Secado	Drying Motor Contactor	Contacteur moteur Séchage
CMREC	=	Contactador Motor Recuperador	Contactador Motor Recover	Contacteur moteur Recuperateur
CRC11,12,13	=	Contactador Calentamiento Calderin	Boiler Heating Contactor	Contacteur Chauffage Chaudière
CRS11,12,21,22	=	Contactador Calentamiento Secado 1,2	Drying 1, 2 Heating Contactor	Contacteur chauffage séchage 1.2
CRTA1,2	=	Contactador Calentamiento Aclarado	Rinse heating Contactor	Contacteur chauffage Rinçage
CRT11,12	=	Contactador Calentamiento Tanque 1	Tank 1 Heating Contactor	Contacteur Chauffage Cuve 1
CRT21,22	=	Contactador Calentamiento Tanque 2	Tank 2 Heating Contactor	Contacteur Chauffage Cuve 2
DS.ABR	=	Dosificador Abrillantador	Rinse doser	Doseur tensoactive
DS.DET	=	Dosificador Detergente	Detergent doser	Doseur détergent
F	=	Fusible	Fuse	Fusible
FMEV	=	Termico Motor Extractor	Steam Exhaust Motor Thermal Overload	Thermique Moteur Extraction vapeur
FML1,2	=	Termico Motor Bomba Lavado1,2	Wash 1,2 Pump Motor Thermal Overload	Thermique Moteur pompe lavage 1.2
FMS1,2	=	Termico Motor Secado 1,2	Drying Motor Thermal Overload	Thermique du Moteur Séchage
FMREC	=	Termico Motor Recuperador	Recover Motor Thermal Overload	Thermique du Moteur Recuperateur
H1	=	Lampara Indicador Marcha	Operation light	Voyant de fonctionnement
H2	=	Lampara Indicador Atorado	Stuck Indicator Lamp	Voyant Bloqués
IA	=	Interruptor Accionamiento Aclarado	Rinsing actuator Switch	Interrupteur d'actionneur de rinçage
IE1,2	=	Pulsador Parada de emergencia 1,2	Emergency 1,2 stop push button	Bouton-poussoir Arrêt d'urgence 1,2
IG	=	Interruptor general.	Power On	Interrupteur général
IGS	=	Interruptor General de seguridad.	Disconnect Switch	Interrupteur Général de sécurité
IL	=	Interruptor Accionamiento Lavado	Wash actuator Switch	Interrupteur d'actionneur de lavage
IM / IP	=	Pulsador Marcha / Parada	Start / Stop push button	Bouton de démarrage / arrêt
IPA	=	Interruptor Puerta Lavado	Washer Door Switch	Interrupteur de porte de lavage
IPPL	=	Interruptor Puerta PreLavado	Prewash Door Switch	Interrupteur de porte prélavage
IPT1,2	=	Interruptor Puerta Tanque 1,2	Tank 1.2 Door Switch	Interrupteur de porte cuve 1.2
IR	=	Interruptor Retroceso Desenganche	Reverse stuck Switch	Interrupteur marche arrière à la blocage
ISV	=	Interruptor Seguridad Enganchon	Overload stuck Switch	Interrupteur marche à la blocage
PRG	=	Control Electronico	Electronic Control	Contrôle électronique
KA1, 2	=	Rele Auxiliar Llenado y Aclarado 1, 2	Fill and Rinse 1, 2 Auxiliary Relay	Relais auxiliaire remplissage et rinçage 1, 2
KP	=	Rele de Puerta	Door Relay	Relais de porte
KTT1	=	Rele Auxiliar Termostato Tanque1	Auxiliary Relay Tank Thermostat1	Thermostat Relais auxiliaire cuve 1
K1	=	Rele Auxiliar Generador Agua Caliente	Auxiliary Relay Hot Water Generator	Générateur auxiliaire Relais eau chaude
MBA	=	Moto Bomba Aclarado	Pump Rinsing	Pompe Rinçage
MBL1,2	=	Moto Bomba Lavado1,2	Washed Pump 1,2	Pompe de lavage 1,2
MBP	=	Moto Bomba Llenado	Filling Pump	Pompe de remplissage
MBPL	=	Moto Bomba PreLavado	Prewash Pump	Pompe à prélavage
MEV	=	Motor Extractor de Vahos	Steam extractor motor	Moteur extracteur vapeur
MREC	=	Motor Recuperador	Motor Recovery	Moteur Récupérateur
MS1,2	=	Motor Secado 1,2	Drying motor 1,2	Moteur de séchage 1,2
MV	=	Motor Arrastre	Advance Motor	Moteur d'entraînement
PA	=	Presostato Aclarado	Rinsed tank Pressure Switch	Pressostat de rinçage
PPL	=	Presostato Prelavado	Prewash tank Pressure Switch	Pressostat de prélavage cuve
PT1	=	Presostato Tanque 1	Washed tank 1 Pressure Switch	Pressostat de lavage cuve 1
PT2	=	Presostato Tanque 2	Washed tank 2 Pressure Switch	Pressostat de lavage cuve 2
R,N	=	Puntos conexión 230V	230V connection points	Points de connexion 230V
RC11,12,13	=	Resistencia Calentamiento Calderin	Boiler Element Heating	Resistance Chauffage Chaudière
RS1, 2	=	Resistencia Calentamiento Secado 1, 2	Drying Element Heating	Resistance Chauffage séchage
RTA	=	Resistencia Calentamiento Aclarado	Rinse tank Element Heating	Resistance Chauffage rinçage
RT11,12	=	Resistencia Calentamiento Tanque 1	Washed Tank 1 Element Heating	Resistance Chauffage lavage cuve 1
RT2	=	Resistencia Calentamiento Tanque 2	Washed Tank 2 Element Heating	Resistance Chauffage lavage cuve 2
SF	=	Interruptor Fin recorrido	Safety end Switch	Interrupteur fin de course
TA	=	Termostato Aclarado	Rinse Thermostat	Thermostat de rinçage
TC11	=	Termostato Calderin Temperatura Max.	Boiler thermostat Max. temperature	Thermostat Température max. chaudière
TC12	=	Termostato Calderin Temperatura min.	Boiler thermostat min. temperature	Thermostat Température min. chaudière
TREC	=	Termostato Recuperador	Recovery Thermostat	Thermostat récupérateur
TRF	=	Transformador	Transformer	Transformateur
TSA	=	Termostato Seguridad Aclarado	Rinse Hi-limit Thermostat	Thermostat Limiteur rinçage
TS1,2	=	Termostato Secado 1, 2	Drying 1,2 Thermostat	Thermostat séchage 1, 2
TSC1	=	Termostato Seguridad Calderin 1	Boiler 1 Hi-limit Thermostat	Thermostat Limiteur Chaudière
TST1,2	=	Termostato Seguridad Tanque 1,2	Washed 1,2 Hi-limit Thermostat	Thermostat Limiteur lavage 1, 2
TT1,2	=	Termostato Tanque 1, 2	Washed 1,2 Thermostat	Thermostat lavage 1, 2
VA	=	Electrovalvula Llenado y Aclarado	Filling and Rinse Solenoid Valve	Electrovanne Remplissage et rinçage
VEV	=	Electrovalvula Extractor de Vahos	Steam extractor Solenoid Valve	Electrovanne extracteur vapeur
VF	=	Variador de Frecuencia	Variable frequency drive	Variateur de fréquence
VL1,2	=	Electrovalvula Llenado Tanque 1, 2	Filling Tank 1, 2 Solenoid Valve	Electrovanne de remplissage 1, 2
VG	=	Electrovalvula General Recuperador	Recovery Solenoid Valve main	Electrovanne général Recuperateur
VREC	=	Electrovalvula Recuperador	Recovery Solenoid Valve	Electrovanne Recuperateur
ZA	=	Alarma Enganchon	Buzzer alarm stuck	Alarme buzzer blocage
	=			
COLOR	=	COLORES	COLOUR	COULEURS
BLK, bk, n	=	Negro	Black	Noir
BLU, bl, a	=	Azul	Blue	Bleu
BRN, bn, m	=	Marrón	Brown	Marron
GRN, gn, ve	=	Verde	Green	Vert
GRY, gy, g	=	Gris	Grey	Gris
ORG, or, na	=	Naranja	Orange	Orange
PNK, pk, rs	=	Rosa	Pink	Rose
PRP, pr, vi	=	Violeta	Purple	Violet
RED, rd, r	=	Rojo	Red	Rouge
WHT, wh, b	=	Blanco	White	Blanc
YEL, yw, am	=	Amarillo	Yellow	Jaune
YEL/GRN, am/ve	=	Amarillo/verde	Yellow / green	Jaune / vert