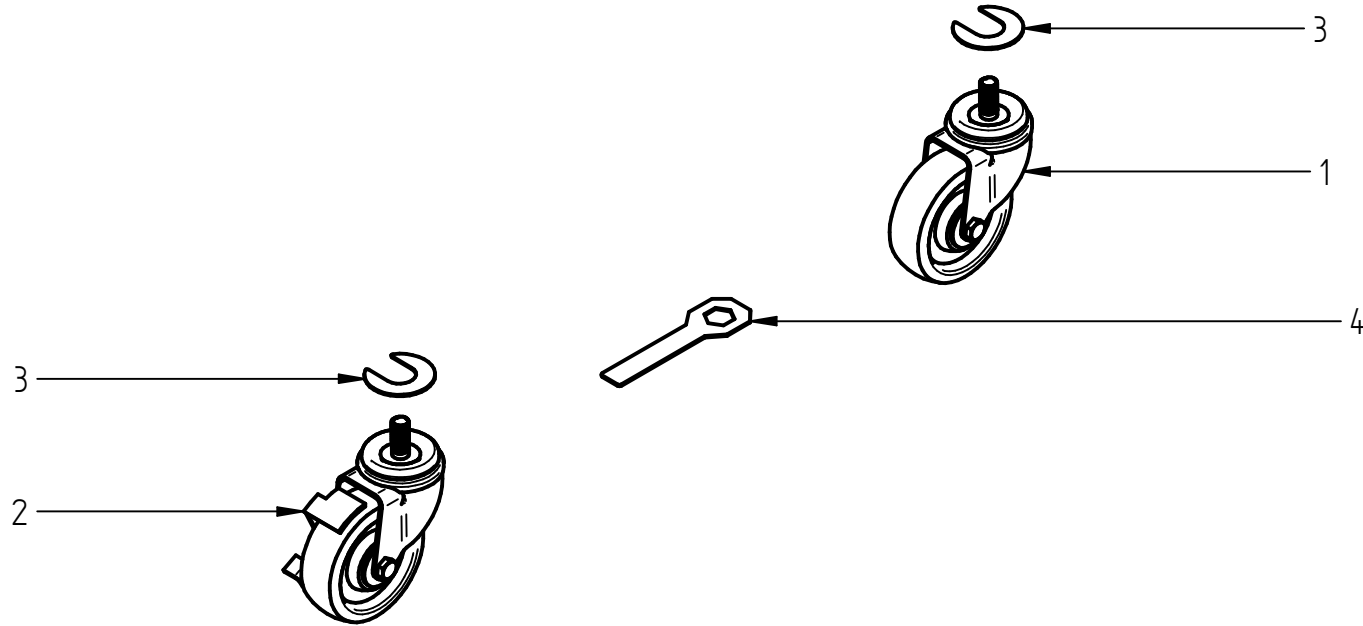




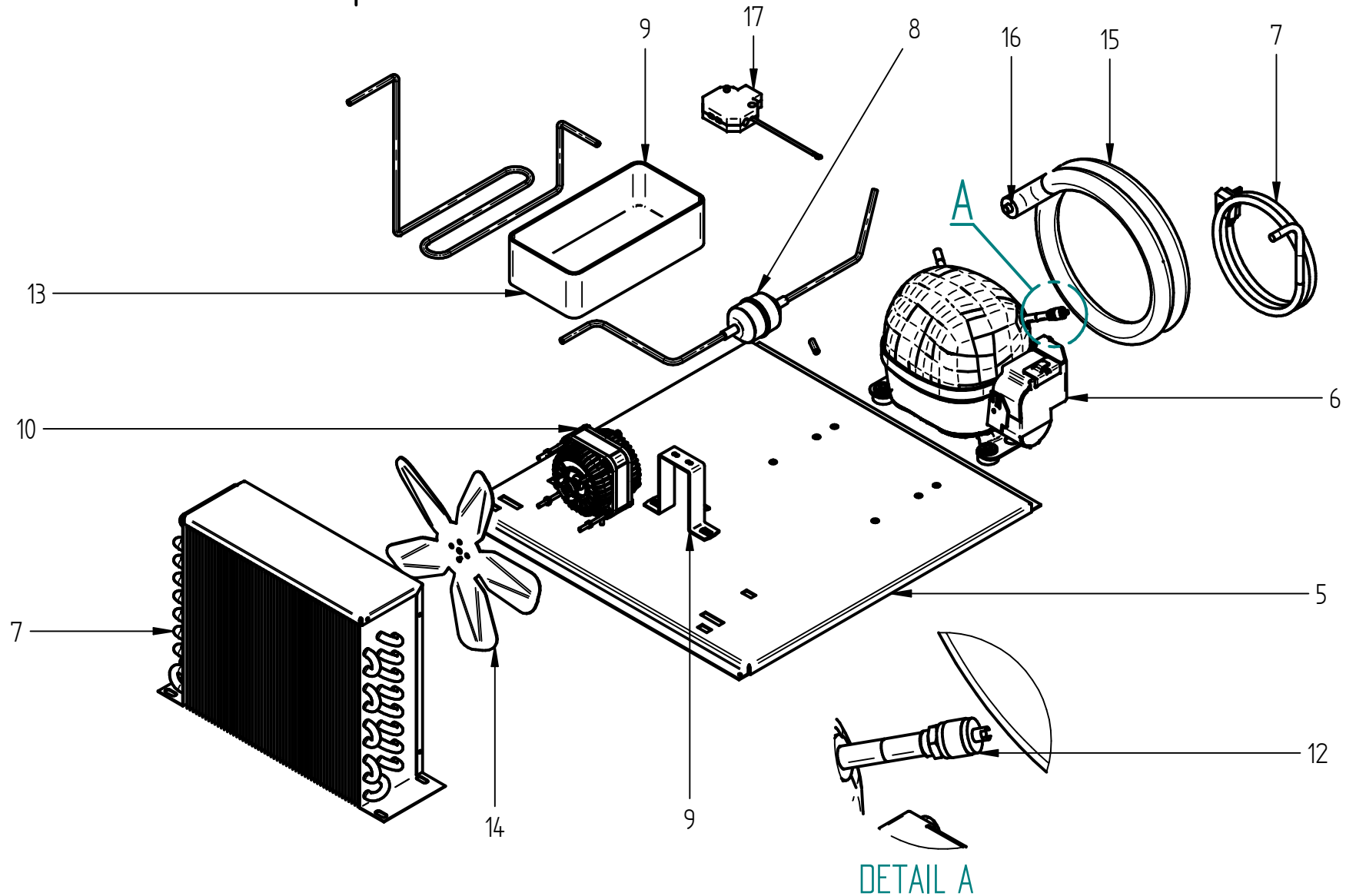
EQUIPMENTS / EQUIPOS

ARR 17 F HC  
ARR 17 1G F HC  
ARR 23 H F HC  
ARR 23 1G H F HC  
ARR 49 H F HC  
ARR 49 2G H F HC



ZONA/ZONE	CASTERS & LEGS / RUEDAS & TACONES	LAMINA/DRAWING	1	ARR 23_49 HC
-----------	-----------------------------------	----------------	---	--------------

ITEM	REFERENCIA REFERENCE	DENOMINATION	DENOMINACIÓN											RECOMENDED	ELIMINADO ELIMINATED	INTRODUCIDO INTRODUCED	NOTAS / NOTES
				ARR 23 H	ARR 23 1G H	ARR 49 H	ARR 49 2G H										
<b>CASTERS &amp; LEGS / RUEDAS &amp; TACONES</b>																	
1	12190917	CASTER 4" WO/ BRAKE	RUEDA NEGRO S/F D4" 1/2"x13	2	2	2	2										
2	12190918	CASTER 4" W/BRAKE	RUEDA NEGRO C/F D4" 1/2"x13	2	2	2	2										
3	12191289	LEVELING PLATE	PLATINA NIVELADORA	8	8	8	8										
4	12191290	CASTER TOOL	LLAVE PARA RUEDAS	1	1	1	1										



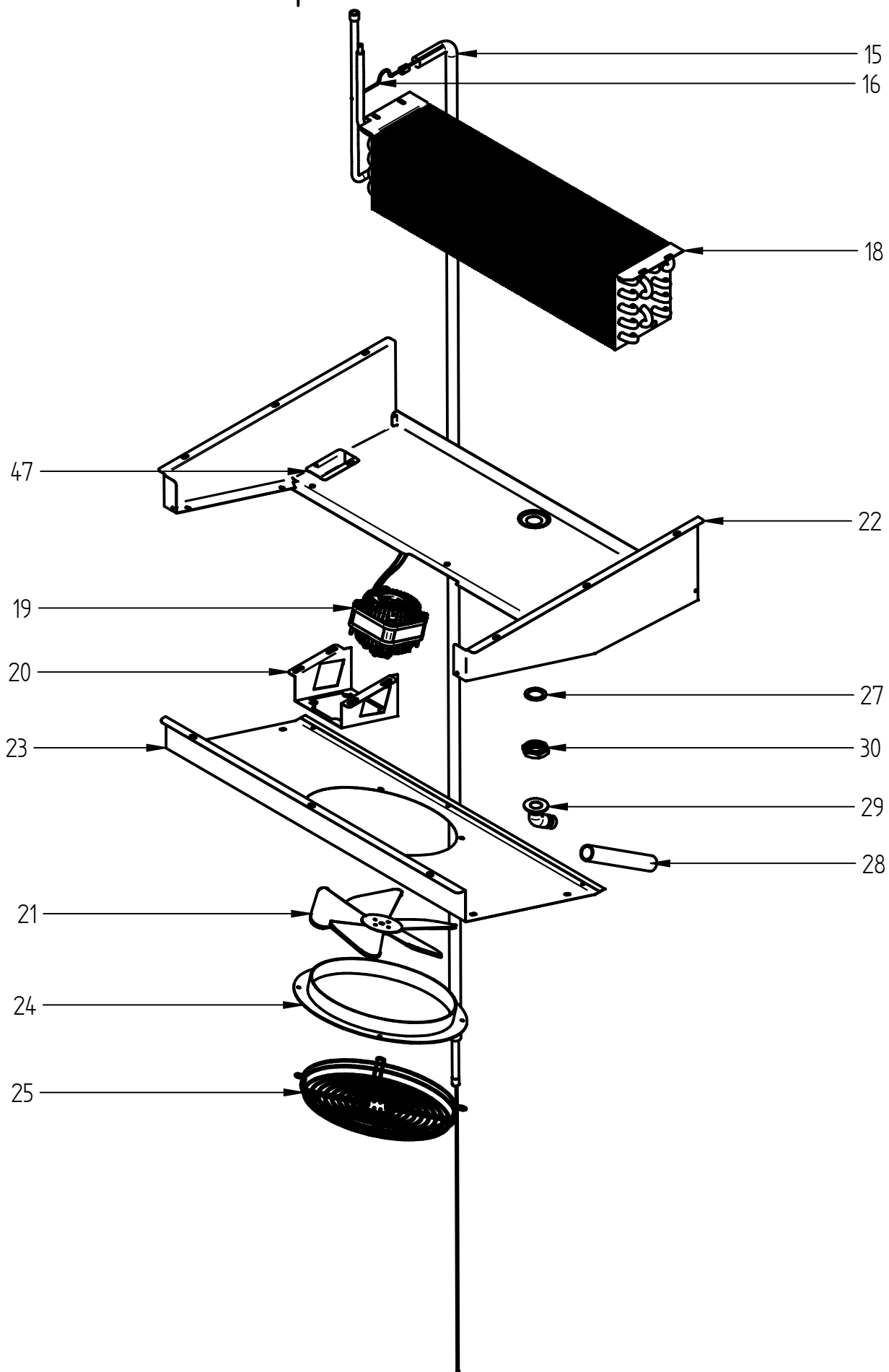


DESPIECE

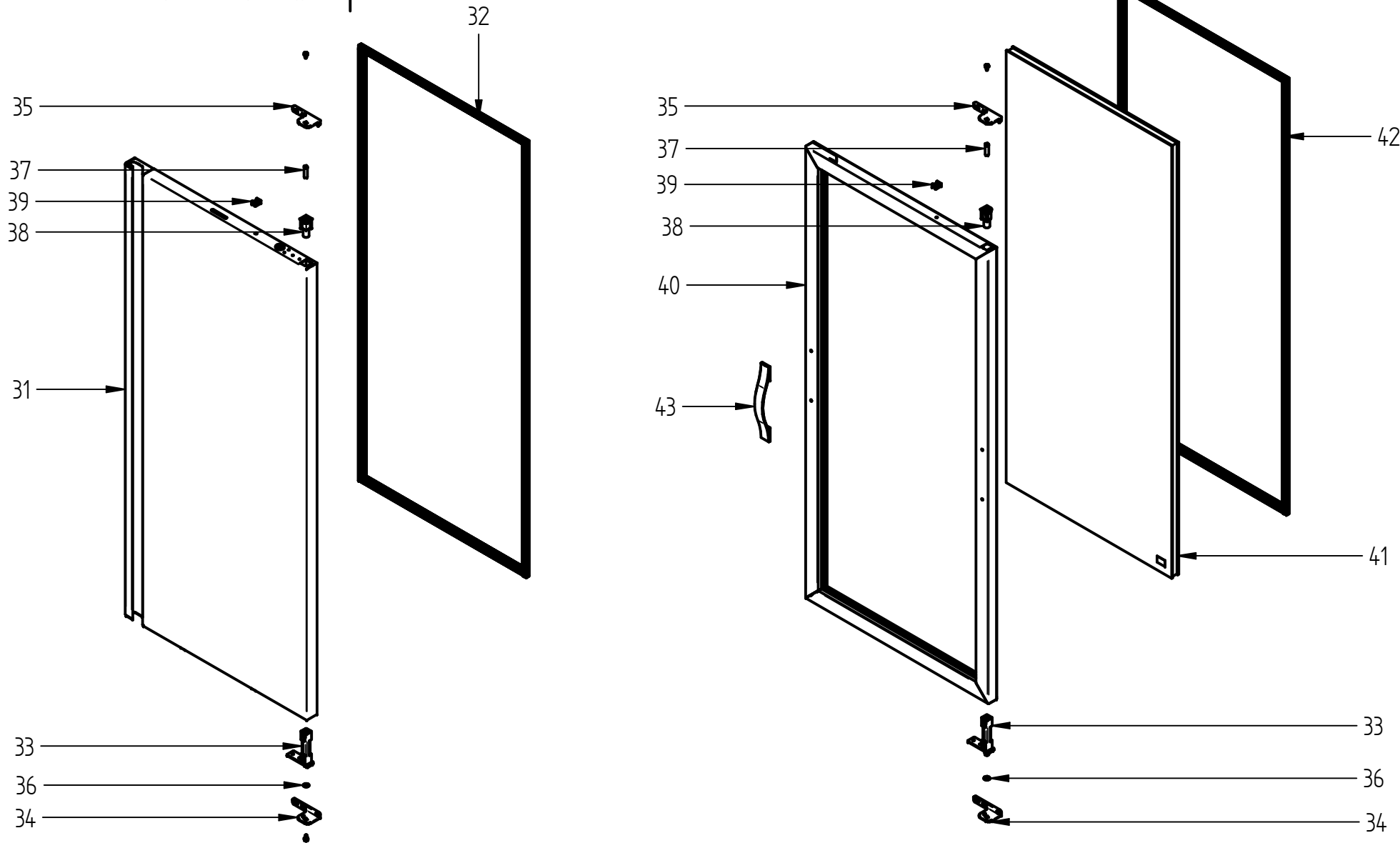
PARTS BREAKDOWNS

CONDENSING UNITS / UNIDADES DE CONDENSACIÓN

ZONA/ZONE		CONDESING UNITS / UNIDADES DE CONDENSACIÓN		LAMINA/DRAWING										2	ARR 17-23- 49 HC					
ITEM	REFERENCIA REFERENCE	DENOMINATION	DENOMINACIÓN	ARR 17 F HC	ARR 17 1 G F HC	ARR 23 H F HC	ARR 23 1G H F HC	ARR 49 H F HC	ARR 49 2G H F HC							RECOMENDED	ELIMINADO ELIMINATED	INTRODUCIDO INTRODUCED	NOTAS / NOTES	
				CONDENSING UNITS / UNIDADES DE CONDENSACIÓN																
5	12206619	DECK	BANCADA	1	1	1	1													
6	12213303	COMPRESSOR 115V	COMPRESOR 115V	1	1	1	1									X				
	-	START KIT 115V	KIT ARRANQUE 115V	-	-	-	-													
7	12190812	CONDENSER	CONDENSADOR	1	1	1	1													
8	12188004	FILTER	FILTRO	1	1	1	1													
9	12189983	FAN SUPPORT	SOPORTE VENTILADOR	1	1	1	1													
10	12190510	ELECTRONIC MOTOR	MOTOR ELECTRONICO	1	1	1	1									X				
11	12190608	POWER CORD	CORDON TOMACORRIENTE	1	1	1	1									X				
12	12037369	SCHRADER VALVE	VALVULA SCHRADER	1	1	1	1													
13	12189560	BANDEJA EVAPORACION	BANDEJA EVAPORACION	1	1	1	1													
14	12190018	FAN BLADE	ASPA MOTOR	1	1	1	1													
15	12217130	HEAT EXCHANGER	INTERCAMBIADOR	1	1	1	1									X				
16	-	CAP TUBE	TUBO CAPILAR	-	-	-	-													
17	12190608	POWER CORD (SPIDER HUB)	ARAÑA CONEXIONES	1	1	1	1									X				
CONDENSING UNIT / UNIDAD CONDENSACIÓN																				
5	12206619	DECK	BANCADA					1	1											
6	12257407	COMPRESSOR 115V	COMPRESOR 115V					1	1							X	23/04/2020	24/01/2020		
	12256474	COMPRESSOR 115V	COMPRESOR 115V														23/04/2020	24/01/2020		
	12228006	COMPRESSOR 115V	COMPRESOR 115V														24/01/2020			
	-	START KIT 115V	KIT ARRANQUE 115V					-	-											
7	12190812	CONDENSER	CONDENSADOR					1	1											
8	12188004	FILTER	FILTRO					1	1											
9	12189983	FAN SUPPORT	SOPORTE VENTILADOR					1	1											
10	12190510	ELECTRONIC MOTOR	MOTOR ELECTRONICO					1	1							X				
11	12190608	POWER CORD	CORDON TOMACORRIENTE					1	1							X				
12	12037369	SCHRADER VALVE	VALVULA SCHRADER					1	1											
13	12189560	BANDEJA EVAPORACION	BANDEJA EVAPORACION					1	1											
14	12190018	FAN BLADE	ASPA MOTOR					1	1											
15	12217130	HEAT EXCHANGER	INTERCAMBIADOR					1	1							X				
16	-	CAP TUBE	TUBO CAPILAR					-	-											
17	12190608	POWER CORD (SPIDER HUB)	ARAÑA CONEXIONES					1	1							X				



ZONA/ZONE		EVAPORATION UNITS / UNIDADES DE EVAPORACIÓN		LAMINA/DRAWING										4	ARR 17-23- 49 HC					
ITEM	REFERENCIA REFERENCE	DENOMINATION	DENOMINACIÓN	ARR 17 F HC	ARR 17 I G F HC	ARR 23 H F HC	ARR 23 IG H F HC	ARR 49 H F HC	ARR 49 2G H F HC							RECOMIENDADO	ELIMINADO ELIMINATED	INTRODUCIDO INTRODUCED	NOTAS / NOTES	
				<b>EVAPORATION UNITS / UNIDADES DE EVAPORACIÓN</b>																
18	12190782	EVAPORATOR COIL	EVAPORADOR	1	1															
19	12188296	ELECTRONIC MOTOR	MOTOR ELECTRONICO	1	1											X				
20	12216434	BRACKET MOTOR	SOPORTE MOTOR ARMARIOS	1	1															
21	12190018	FAN BLADE	ASPA PLASTICA 8-28	1	1															
22	12210714	HOOPER	TOLVA	1	1															
23	12210713	HOOPER COVER	TAPA TOLVA	1	1															
24	12190068	SUPPORT GRID	SOPORTE REJILLA	1	1															
25	12190728	GRID FAN	REJILLA VENTILADOR QF	1	1															
26	12189957	BUSHING ø1-3/8"	PASAHILOS ø1-3/8"	2	2															
<b>EVAPORATION UNIT / UNIDAD EVAPORACIÓN</b>																				
18	12189576	EVAPORATOR COIL	EVAPORADOR			1	1													
19	12188296	ELECTRONIC MOTOR	MOTOR ELECTRONICO			1	1									X				
20	12216434	BRACKET MOTOR	SOPORTE MOTOR ARMARIOS			1	1													
21	12190018	FAN BLADE	ASPA PLASTICA 8-28			1	1													
22	12210710	HOOPER	TOLVA			1	1													
23	12210713	HOOPER COVER	TAPA TOLVA			1	1													
24	12190068	SUPPORT GRID	SOPORTE REJILLA			1	1													
25	12190728	GRID FAN	REJILLA VENTILADOR QF			1	1													
26	12189957	BUSHING ø1-3/8"	PASAHILOS ø1-3/8"			2	2													
<b>EVAPORATION UNIT / UNIDAD EVAPORACIÓN</b>																				
18	12190779	EVAPORATOR COIL	EVAPORADOR					1	1											
19	12188296	ELECTRONIC MOTOR	MOTOR ELECTRONICO					1	1							X				
20	12216434	BRACKET MOTOR	SOPORTE MOTOR ARMARIOS					1	1											
21	12190018	FAN BLADE	ASPA PLASTICA 8-28					1	1											
22	12209276	HOOPER	TOLVA					1	1											
23	12209275	HOOPER COVER	TAPA TOLVA					1	1											
24	12190068	SUPPORT GRID	SOPORTE REJILLA					1	1											
25	12190728	GRID FAN	REJILLA VENTILADOR QF					1	1											
26	12189957	BUSHING ø1-3/8"	PASAHILOS ø1-3/8"					2	2											
<b>DRAIN / DESAGÜE</b>																				
27	12189956	RUBBER JOINT	JUNTA GOMA DESAGUE 1/2"	1	1	1	1	1	1											
28	12248466	DRAIN HOSE 5/8" x 150 mm	MANG. DESAGUE 5/8 x 150mm	1	1	1	1	1	1											
	12190472	DRAIN HOSE 5/8"	MANG. DESAGUE 5/8 AMER FLEX														23/04/2020		23/04/2020	
29	12190073	DRAIN ELBOW 5/8"	CODO DESAGÜE 5/8" 60°	1	1	1	1	1	1											
30	12189976	NYLON NUT 7/8"-14	TUERCA 7/8-14 NYLON	1	1	1	1	1	1											



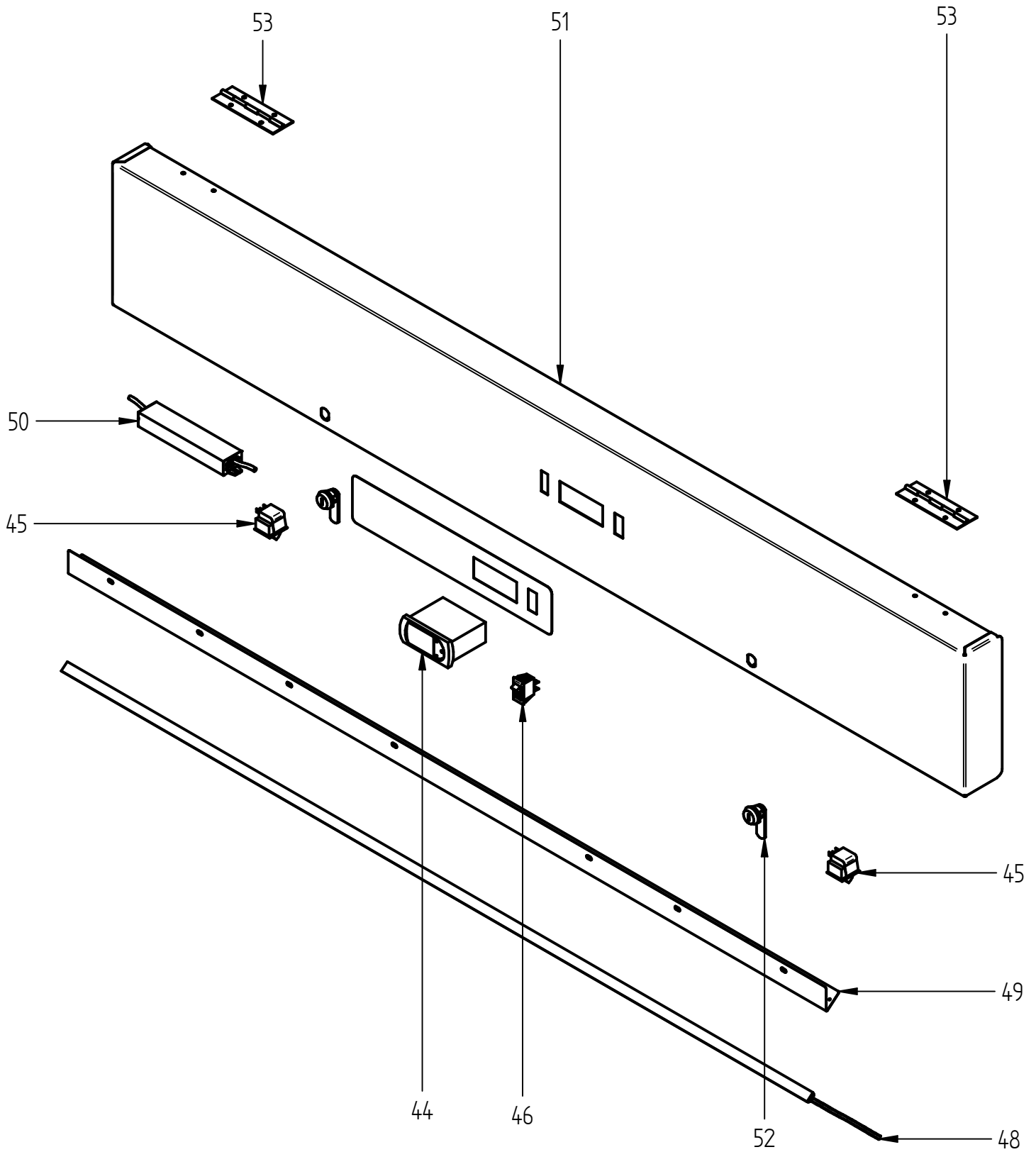


DESPIECE

PARTS BREAKDOWNS | DOORS & OTHERS / PUERTAS Y OTROS

ZONA/ZONE		DOORS & OTHERS / PUERTAS Y OTROS		LAMINA/DRAWING										6	ARR 17-23- 49 HC				
ITEM	REFERENCIA REFERENCE	DENOMINATION	DENOMINACIÓN	ARR17 F HC	ARR17 I G F HC	ARR23 HF HC	ARR23 1G HF HC	ARR49 HF HC	ARR49 2G HF HC							RECOMENDED	ELIMINADO ELIMINATED	INTRODUCIDO INTRODUCED	NOTAS / NOTES
<b>DOORS &amp; OTHERS / PUERTAS Y OTROS</b>																			
31	12242030	<b>DOOR</b>	<b>PUERTA</b>	1		1		2											
32	12191272	GASKET	BURLETE QV	1		1		2								X			
33	12038130	HINGE CARTRIDGE	BISAGRA DOBLE MUELLE	1		1		2											
34	12220165	BOTTOM HINGE	BISAGRA INF/SUP ARMARIO	1		1		2											
35	12259270	TOP HINGE	BISAGRA SUP/INF ARMARIO	1		1		2										23/04/2020	
	12220166	TOP HINGE	BISAGRA SUP/INF ARMARIO														23/04/2020		
36	12195539	WASHER	ARANDELA BISAGRA	2		2		4											
37	12260469	PERNO	HINGE PIN	1		2		4										23/04/2020	
	12237359	PERNO	HINGE PIN														23/04/2020		
38	12037723	LOWER HOUSING	CAJA ALOJAMIENTO	1		1		2											
39	12238220	ACCIONADOR DE SWITCH	SWITCH ACTUATOR	1		1		2											
40	12243392	<b>GLASS DOOR</b>	<b>PUERTA CRISTAL</b>		1		1		2										
41	12191123	PACK GLASS	VIDRIO PACK PUERTA 1-2 CPOS N		1		1		2										
42	12191272	GASKET	BURLETE QV NEGRO		1		1		2							X			
33	12038130	HINGE CARTRIDGE	BISAGRA DOBLE MUELLE		1		1		2										
43	12139405	HANDLE	JALADERA PUERTA CRISTAL		1		1		2										
34	12220165	BOTTOM HINGE	BISAGRA INF/SUP ARMARIO		1		1		2										
35	12259270	TOP HINGE	BISAGRA SUP/INF ARMARIO		1		1		2									23/04/2020	
	12220166	TOP HINGE	BISAGRA SUP/INF ARMARIO														23/04/2020		
36	12195539	WASHER	ARANDELA BISAGRA		2		2		4										
37	12260469	PERNO	HINGE PIN		1		2		4									23/04/2020	
	12237359	PERNO	HINGE PIN														23/04/2020		
38	12037723	LOWER HOUSING	CAJA ALOJAMIENTO		1		1		2										
39	12238220	ACCIONADOR DE SWITCH	SWITCH ACTUATOR		1		1		2										







DESPIECE

PARTS BREAKDOWNS

CONTROLLERS & TOP PANELS / CONTROLES Y CABEZALES

ZONA/ZONE		CONTROLLERS & OTHERS / CONTROLES & OTROS		LAMINA/DRAWING										8	ARR 17-23- 49 HC				
ITEM	REFERENCIA REFERENCE	DENOMINATION	DENOMINACIÓN	ARR 17 F HC	ARR 17 I G F HC	ARR 23 H F HC	ARR 23 I G H F HC	ARR 49 H F HC	ARR 49 2G H F HC							RECOMENDED	ELIMINADO ELIMINATED	INTRODUCIDO INTRODUCED	NOTAS / NOTES
				<b>CONTROLLERS &amp; OTHERS / CONTROLES &amp; OTROS</b>															
44	12257497	ELECTRONIC CONTROL	CONTROL ELECTRONICO	1	1	1	1	1	1							X		23/04/2020	
	12188079	ELECTRONIC CONTROL	CONTROL ELECTRONICO														23/04/2020		
45	12190515	DOOR LIGHT SWITCH	INTERRUMPOR LAMPARA		1														
	12190514	DOOR LIGHT SWITCH	INTERRUMPOR LAMPARA	1		1	1	2	2							X			
46	12190513	GENERAL SWITCH	INTERRUPTOR GENERAL	1	1	1	1	1	1							X			
47	12188080	PROBE	SONDA NTC030HP00 CAREL														23/04/2020		
48	12190591	LED LAMP 0.5M	LAMPARA LED 0.5M	1		1													
	12190586	LED LAMP 1.2M	LAMPARA LED 1.2M		1		1	1	1							X			
49	12208429	LAMP SUPPORT 0.5M	SOPORTE LAMPARA LED 0.5M				1												
	12206327	LAMP SUPPORT 1.2M	SOPORTE LAMPARA LED 1.2M					1	1										
50	12190580	DRIVER	CONTROLADOR	1	1	1	1	1	1							X			
<b>TOP PANEL/ CABEZAL</b>																			
51	12242040	TOP PANEL 23 H	CABEZAL ARMARIOS H			1	1												
	12242986	TOP PANEL 49 H	CABEZAL ARMARIOS H 2CPOS					1	1										
52	12190864	DOOR LOCK	CERRADURA			1	1	2	2										
53	12190861	PIANO HINGE	BISAGRA DE PIANO			0.12	0.12	0.12	0.12										

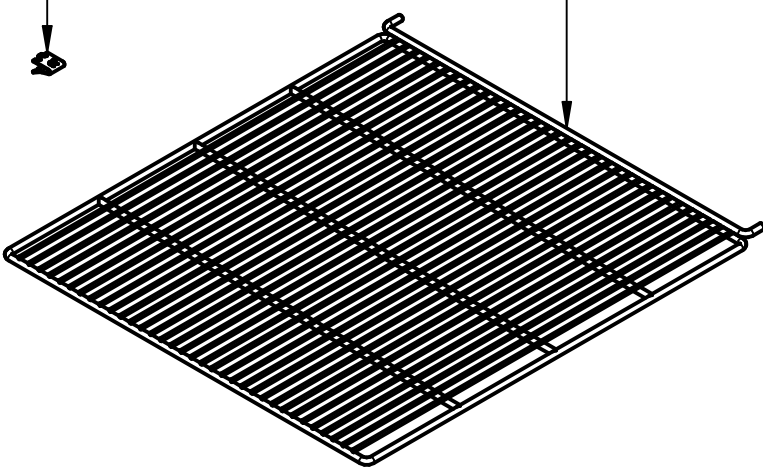
59



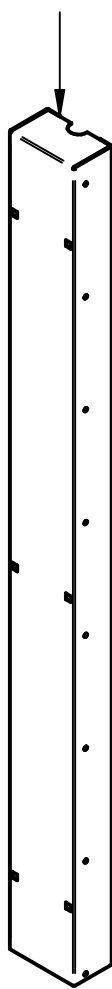
58



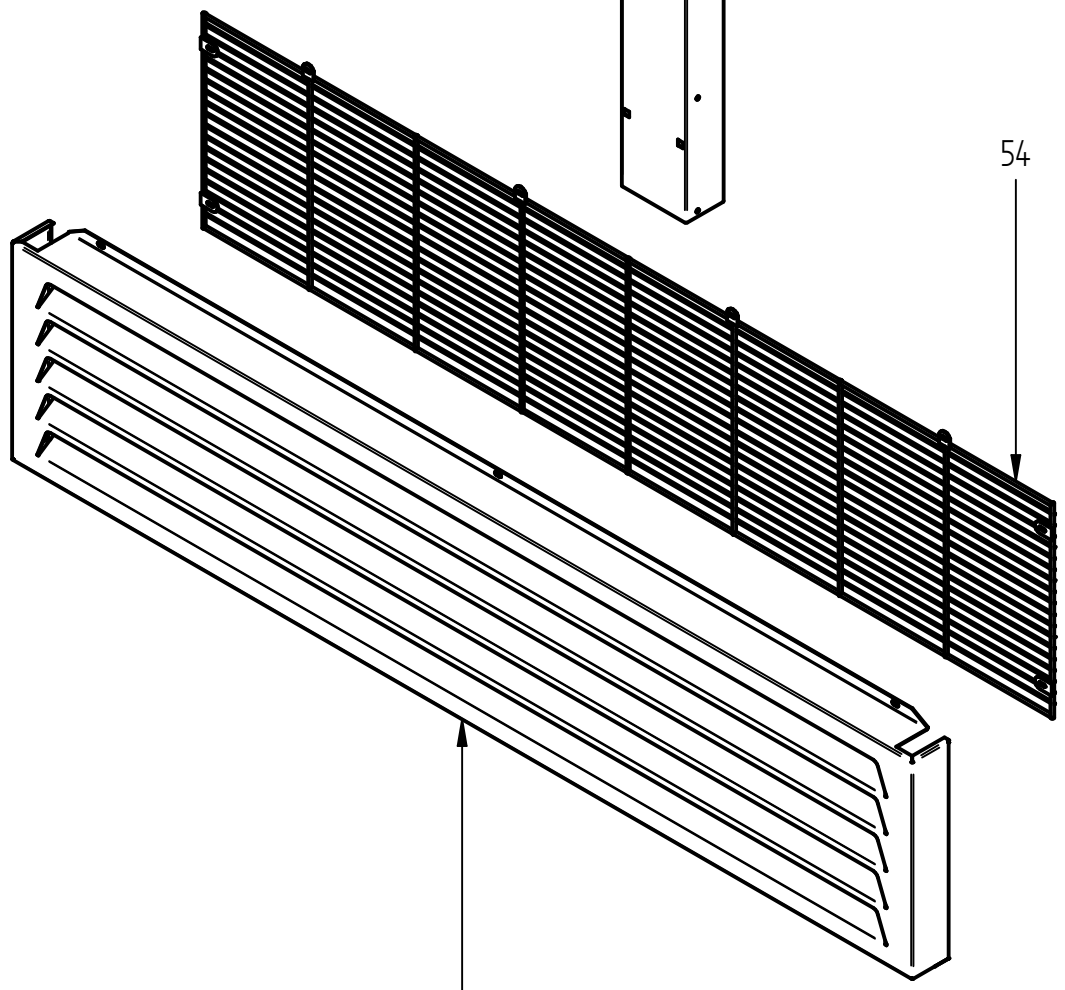
57



56



54



55



DESPIECE

PARTS BREAKDOWNS

PANELS & OTROS / REJILLAS Y OTROS

ZONA/ZONE		PANELS / REJILLAS		LAMINA/DRAWING										10	ARR 17-23- 49 HC					
ITEM	REFERENCIA REFERENCE	DENOMINATION	DENOMINACIÓN	ARR 17 F HC	ARR 17 1 G F HC	ARR 23 H F HC	ARR 23 1G H F HC	ARR 49 H F HC	ARR 49 2G H F HC								RECOMENDED	ELIMINADO ELIMINATED	INTRODUCIDO INTRODUCED	NOTAS / NOTES
				<b>PANELS / REJILLAS</b>																
54	12188094	BACK GRID	REJILLA TRASERA ARMARIOS 23"	1	1	1	1													
	12190672	BACK GRID	REJILLA TRASERA ARMARIOS 49"					1	1											
	12260583	ARMARIOS GRID 1G	REJILLA ASBER	1	1															
55	12242047	ARMARIOS GRID 1G	REJILLA ASBER 1CPO			1	1													
	12242993	ARMARIOS GRID 2G	REJILLA ASBER 2 CPOS					1	1											
<b>OTHERS / OTROS</b>																				
56	12205839	ZIPPER HOLDER	SUJ CREMALL DEL QVF-2 NG					2	2											
	12190660	GRID	PARRILLA ARM Q1 A-700	3	3															
57	12188095	GRID	PARRILLA ARM Q1 A-700			3	3	6	6											
58	12188096	CLIP	CLIP SS ACERO INOXIDABLE	12	12	12	12	24	24											
	12190898	PILASTER 37"	PILASTER 37"	4	4															
59	12190899	PILASTER 43"	PILASTER 43"			4	4	8	8											



CUSTOMER SERVICE

---

ASBER  
13105 NW 47th Ave  
Miami, FL 33054  
Phone: (305) 477 1680  
<http://www.Asbercomercial.com>

Circuito Exportación N° 201  
Parque Industrial Tres Naciones  
San Luís Potosí, S.L.P. México  
C.P. 78395  
Teléfono Planta S.L.P.: + 52 (444) 137 0500  
Teléfono México D.F.: + 52 (55) 5082 5825  
Sin costo: 01 800 00 ASBER  
Página Web: [www.asber.com.mx](http://www.asber.com.mx)

---

SERVICIO TECNICO